



RoHS指令に関するご案内
はんだ耐熱条件

本体色



R

B

仕様

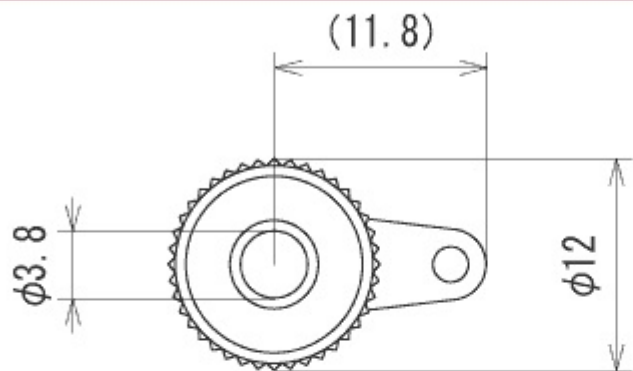
定格	125V-10A
耐電圧	AC1000V (1分間)
絶縁抵抗	DC500V、100MΩ 以上
パネル取付方式	ナット締め付け
ナット締め付けトルク	0.8N・m以下
ナット二面幅	7.0mm
主絶縁材	ポリカーボネート
本体色	R (赤)、B (黒)
使用上の注意	①ツマミ取り外し：可

注意事項

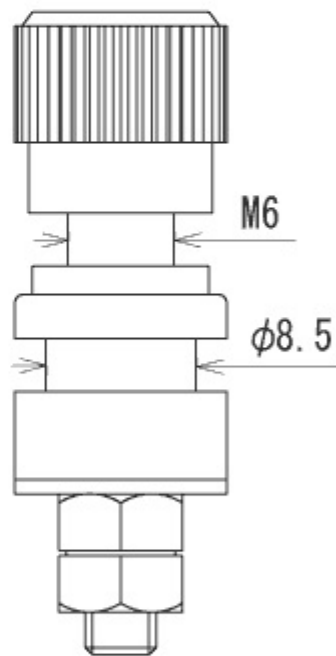
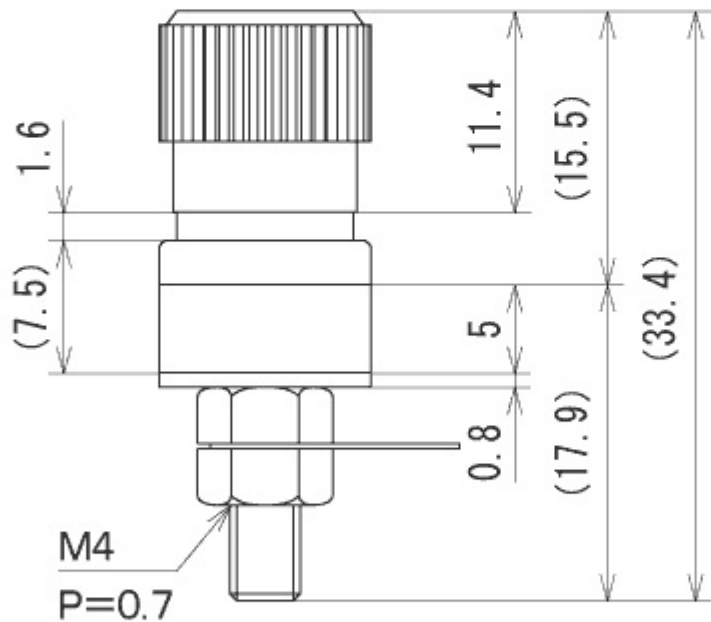
[PDF](#) ターミナル・チップジャック注意事項

[PDF](#) 一般注意事項

寸法図



取付孔寸法例



単位:mm