

1.適用 Scope : TJ-560 Series

2.型番 Model No. :

TJ-560-B	TJ-560-R	TJ-560-BL
TJ-560-Y	TJ-560-G	TJ-560-W

3.定格 Rating : 30V, 3A

4.絶縁抵抗 Insulation Resistance : DC 500V, 50MΩ以上
50MΩ MIN. at 500V DC

5.耐電圧 Withstand Voltage : AC500V, 1分間
500V AC for 1minute

6.使用周囲温度 Ambient Temperature Range : -5℃ — +40℃

7.保存温度 Storage Temperature Range : -10℃ — +40℃

8.適合レセプタクル Mate Receptacle : TJ-4, TJ-563

9.はんだ耐熱 Resistance to Soldering Heat :

はんだこて Soldering iron	390℃以下 (こて先温度), 5秒以内 390℃ MAX.(Temperature of soldering iron tip) , Within 5 seconds
-------------------------	---

【補足 / Supplement】

和文と英文で疑義が生じた場合、和文を優先します。

If there is any discrepancy between English and Japanese, the Japanese version should take precedence over the English one.

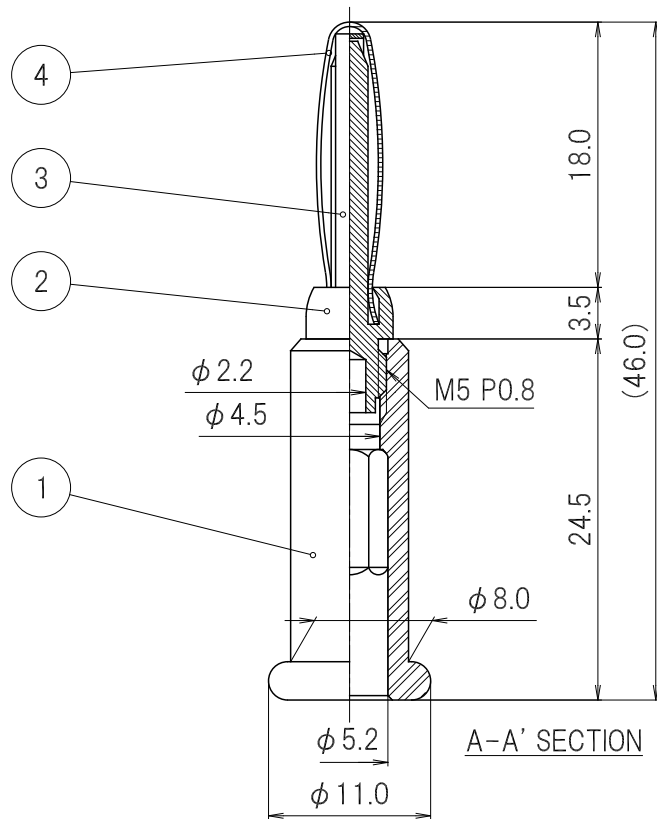
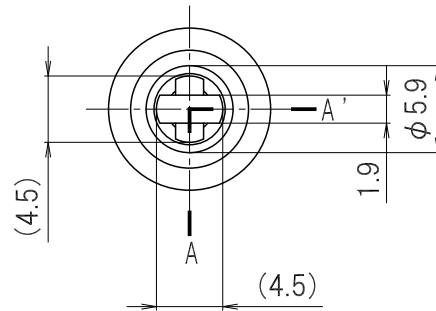
TYPE	OM CODE
------	---------

5					
4					
3					
2					
1					
MARK 改 版	DATE 日 付	REVISION RECORDS 改 版 記 事			SIGN 担 当
APPROVED 承認	CHECKED 照 査	DRAWN 作 成	NAME 名 称	製品仕様書(標準品)	ISSUED 出 図
2010/7/5 T.Miura	2010/7/5 K.Yui	2010/7/5 H.Kinoshita	REFERENCE No 参 照 仕 様		
			DRAWING No 図 面 番 号	TJ-0560A1	
CODE 管理番号	TJ-0560-01_00		* 出図印なき仕様は参考仕様とする		 株式会社

MARK 記号	DATE 日付	REVISION RECORDS 改版記事	SIGN 担当
①	2010.7.5	部品構成変更の為、図番を2622AP1→TJ-0560A1として新規書替。	H.Kinoshita
②			
③			

型番 Model No.	柄の色 Handle color
TJ-560-B	黒 Black
TJ-560-R	赤 Red
TJ-560-BL	青 Blue
TJ-560-Y	黄 Yellow
TJ-560-G	緑 Green
TJ-560-W	白 White

【表1】組合せ
Table 1 Combination



4	Spring A ばね A	1	Phosphor bronze りん青銅 t0.3	Nickel plated ニッケルめっき	
3	Spring B ばね B	1	Phosphor bronze りん青銅 t0.3	Nickel plated ニッケルめっき	
2	Center pin shaft センターピンシャフト	1	Brass 黄銅	Nickel plated ニッケルめっき	
1	Handle / Black,Red,Blue,Yellow,Green,White 柄 / 黒、赤、青、黄、緑、白	1	Polystyrene ハイインパクトスチロール		

No. 番号	PARTS NAME 部品名	Q'TY 個数	MATERIAL 材質	UL	FINISH 処理	REMARKS 備考
APPROVED 承認	T.Miura 2010.7.5	GENERAL TOLERANCE 一般公差	NAME 名称	TJ-560 外觀図		ISSUED 出図
CHECKED 検査	K.Yui 2010.7.5	UNDER 1.00 未満	CUSTOMER カスタマー	標準品		DRAWING No. 図面番号
DRAWN 製図	H.Kinoshita 2010.7.5	1.00 ~ 4.99			REVISION 改版	
DESIGNED 設計		OVER 5.00 以上			00	
UNIT 単位	mm	SCALE 尺度	TJ-0560A1		PAGE ページ	1/1

出図印なき図面は参考図とする
図面を複製しないこと