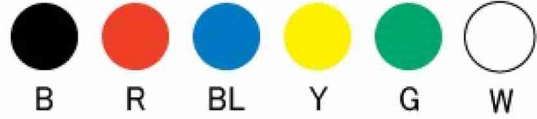


TJ-560



RoHS指令に関するご案内
はんだ耐熱条件

本体色



仕様

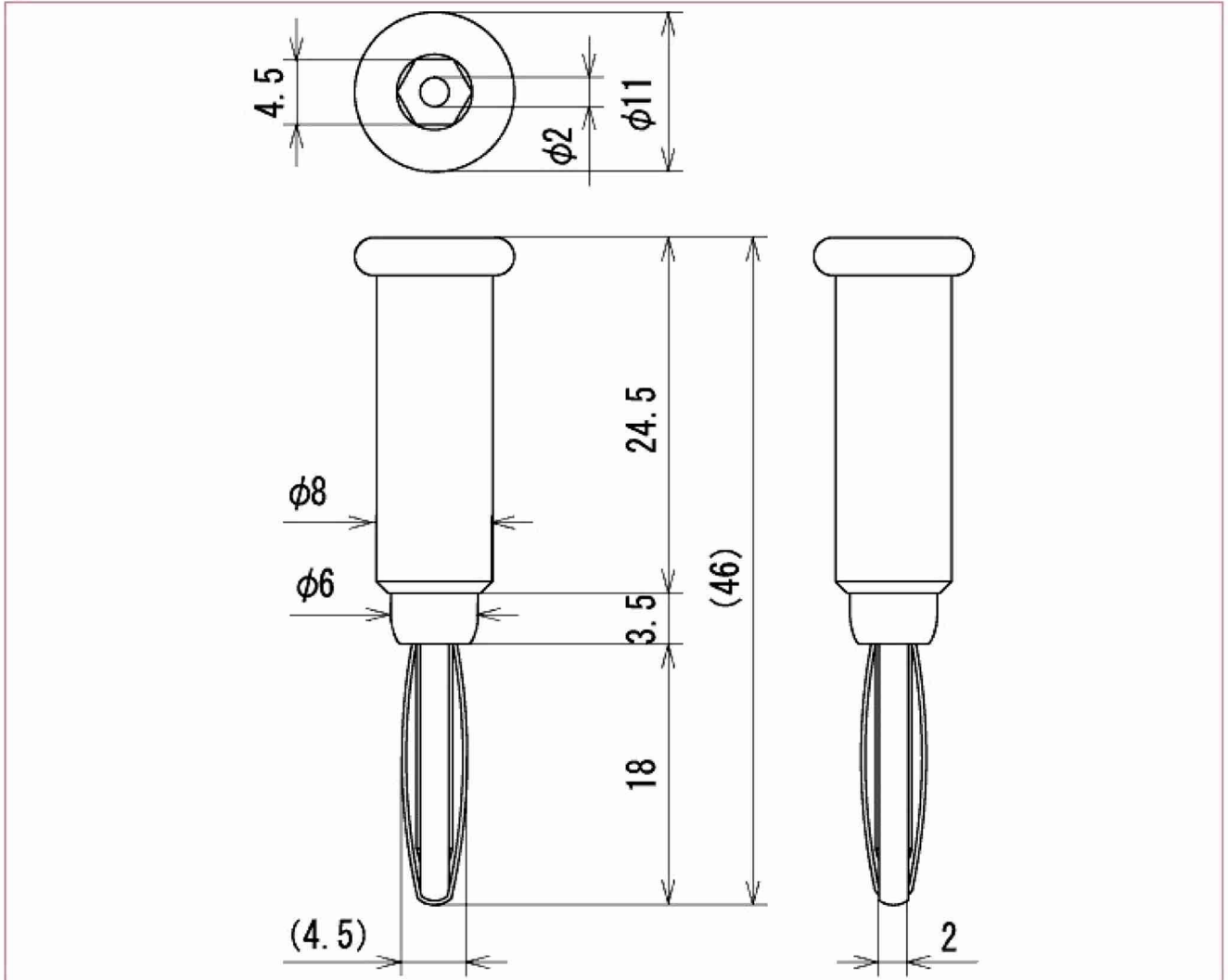
定格	30V-3A	
耐電圧	AC500V (1分間)	
絶縁抵抗	DC500V、50MΩ 以上	
主絶縁材	ハイインパクトスチロール	
本体色	B(黒)、R(赤)、BL(青)、Y(黄)、G(緑)、W(白)	
適合商品	TJ-4、TJ-563	(EA940DP-11~-16、-18、-19)

注意事項

[PDF](#) ターミナル・チップジャック注意事項

[PDF](#) 一般注意事項

寸法図



単位:mm