

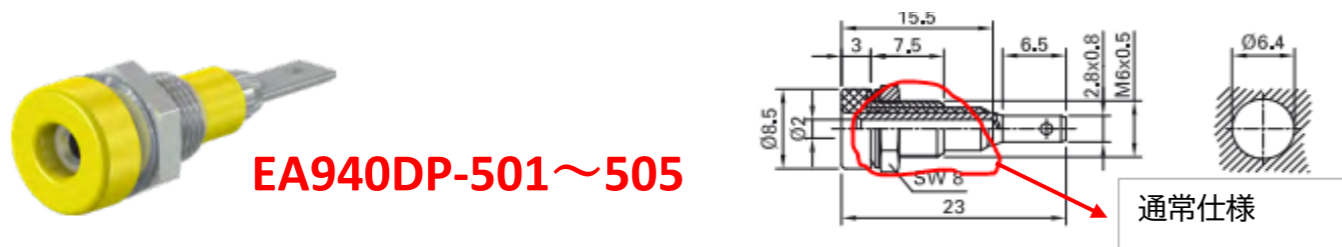
EA940DP-501～505とEA940DP-521～525の違い

1.品番：23.0030/23.0060この両品番は同じパネルマウントソケットですが
明確な違いはありますでしょうか。

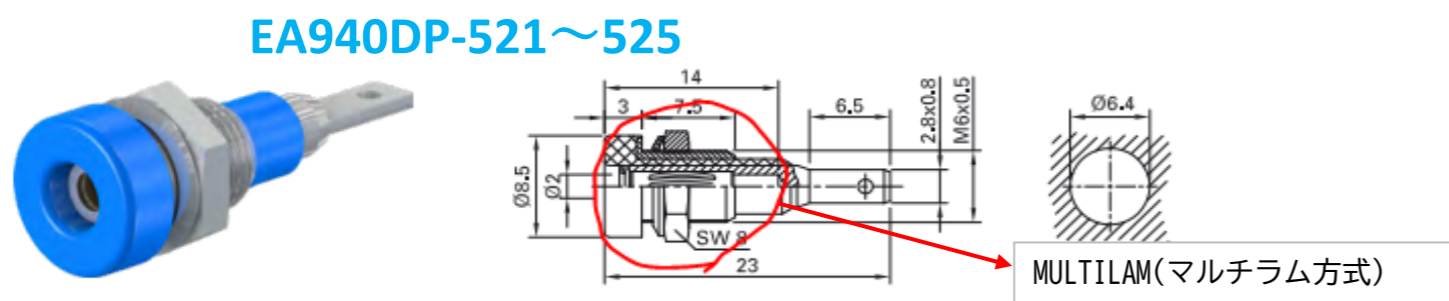
MULTILAMと呼んでいる、ばね形状の多面接触子の有無の違いです。

ソケット側かプラグ側のどちらか一方にMULTILAMがあるものと組み合わせてご使用いただく必要がございます。

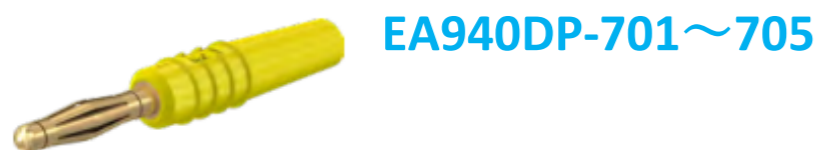
下記に接触子有り無しプラグもそれぞれ添付させていただいております。



オーダーNo.	型式	定格電圧/電流	*標準色										
23.0030-*	LB-I2R	AC 30 V/10 A DC 60 V/10 A	Opt <table border="1"> <tr> <td>20</td> <td>21</td> <td>22</td> <td>23</td> <td>24</td> </tr> <tr> <td>25</td> <td>26</td> <td>27</td> <td>28</td> <td>29</td> </tr> </table>	20	21	22	23	24	25	26	27	28	29
20	21	22	23	24									
25	26	27	28	29									



オーダーNo.	型式	定格電圧/電流	*標準色										
23.0060-*	LB-IF2R	AC 30 V/10 A DC 60 V/10 A	Opt <table border="1"> <tr> <td>20</td> <td>21</td> <td>22</td> <td>23</td> <td>24</td> </tr> <tr> <td>25</td> <td>26</td> <td>27</td> <td>28</td> <td>29</td> </tr> </table>	20	21	22	23	24	25	26	27	28	29
20	21	22	23	24									
25	26	27	28	29									

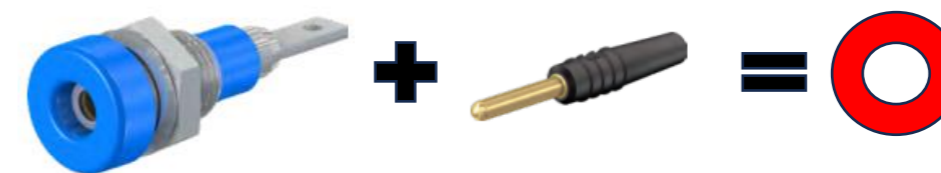


※プラグとソケットの両方がMULTILAM(マルチラム)の場合は接続できません。

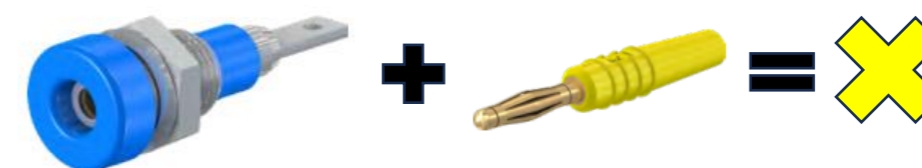
①ソケットがマルチラム(青)の場合に接続できるプラグはピンプラグになります。

②ソケットが通常(黄)の場合に接続できるプラグはマルチラムプラグになります。

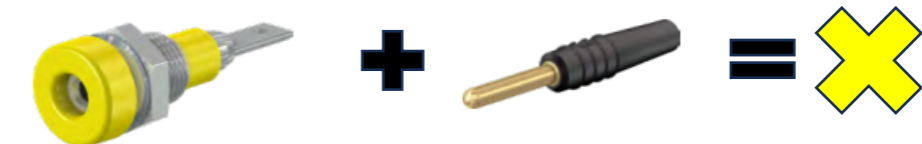
EA940DP-521～525



EA940DP-521～525



EA940DP-501～505



EA940DP-501～505

