

EA940DP-61 ~ -64 チップジャック

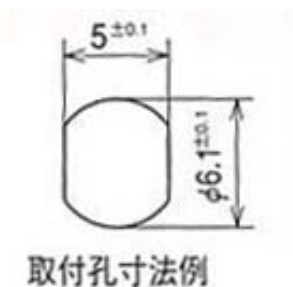
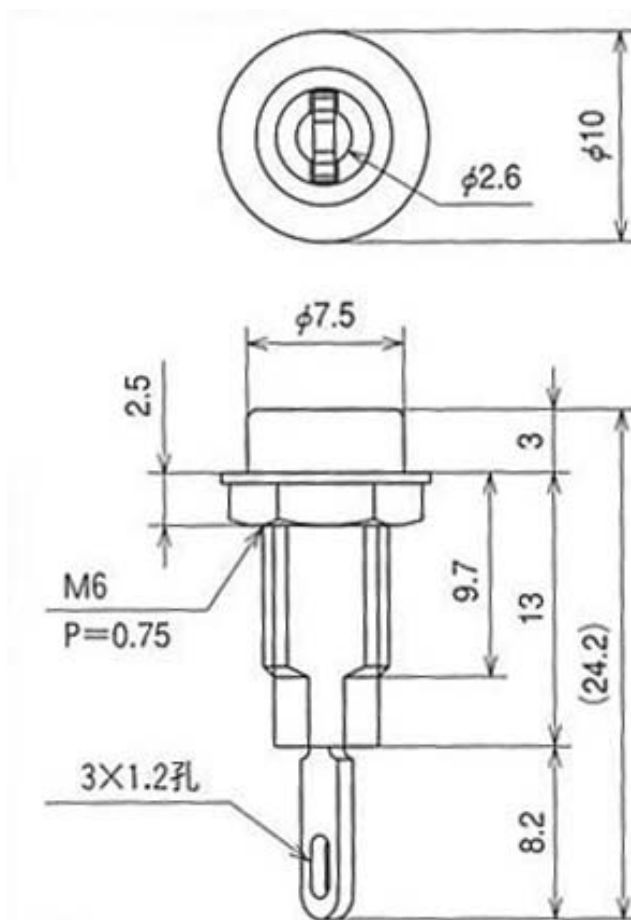


品番	カラー	重量
EA940DP-61	黒	1.3g
EA940DP-62	赤	
EA940DP-63	青	
EA940DP-64	黄	
EA940DP-65	緑	
EA940DP-66	白	

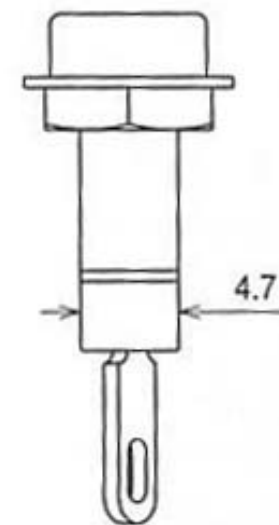
定格...5A
 取付穴径... 6.1 × 5mm (Hカット)
 パネル取付方式...ナット締め付け

耐電圧...AC1000V(1分間)
 絶縁抵抗...DC500V、100M 以上
 ナット締め付トルク...0.2Nm以下
 ナット二面幅...8mm
 主絶縁材...ナイロン6

適合チップジャックプラグ ... EA940DP-51 ~ -56



取付孔寸法例



(単位: mm)