



RoHS指令に関するご案内  
はんだ耐熱条件

本体色



### 仕様

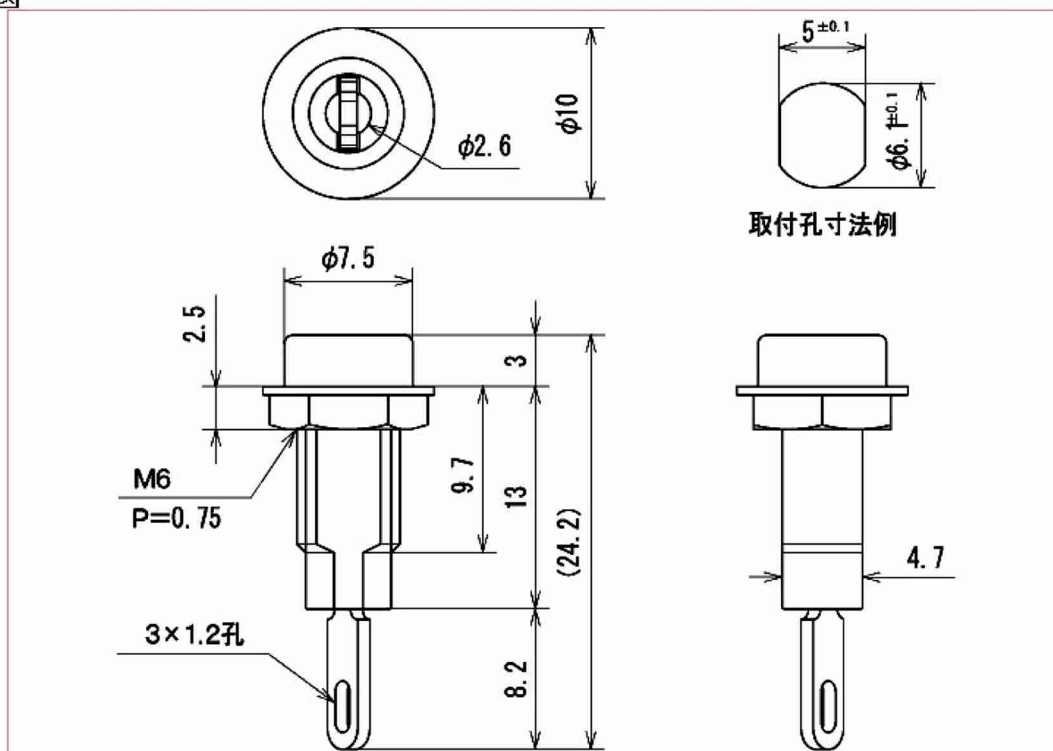
定格	30V-5A
耐電圧	AC1000V (1分間)
絶縁抵抗	DC500V、100MΩ以上
パネル取付方式	ナット締め付け
ナット締め付トルク	0.1N・m以下
ナット二面幅	8.0mm
主絶縁材	ナイロン6
本体色	B(黒)、R(赤)、BL(青)、Y(黄)、G(緑)、W(白)
適合商品	TJ-2-P (EA940DP-51~56)

### 注意事項

[PDF](#) ターミナル・チップジャック注意事項

[PDF](#) 一般注意事項

### 寸法図



単位:mm