

# T-3025

本体色CR (クリーム)の製品は2012年6月1日をもって販売中止となりました。



RoHS指令に関するご案内  
はんだ耐熱条件

本体色



B

R

BL

Y

G

W

## 仕様

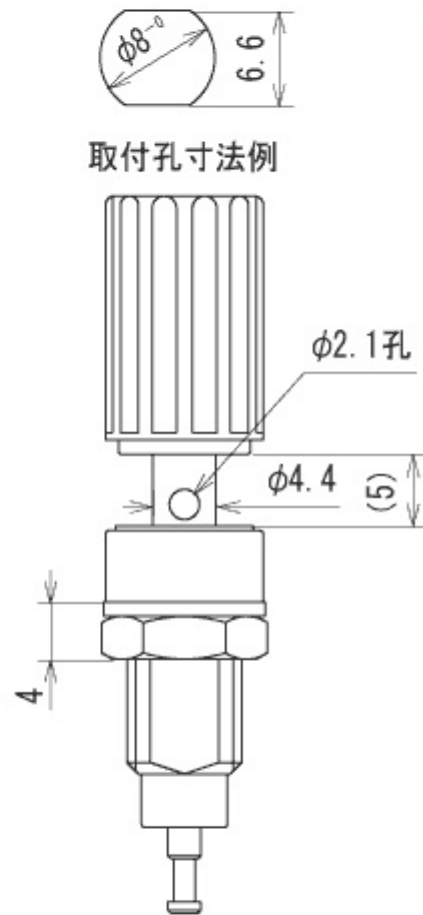
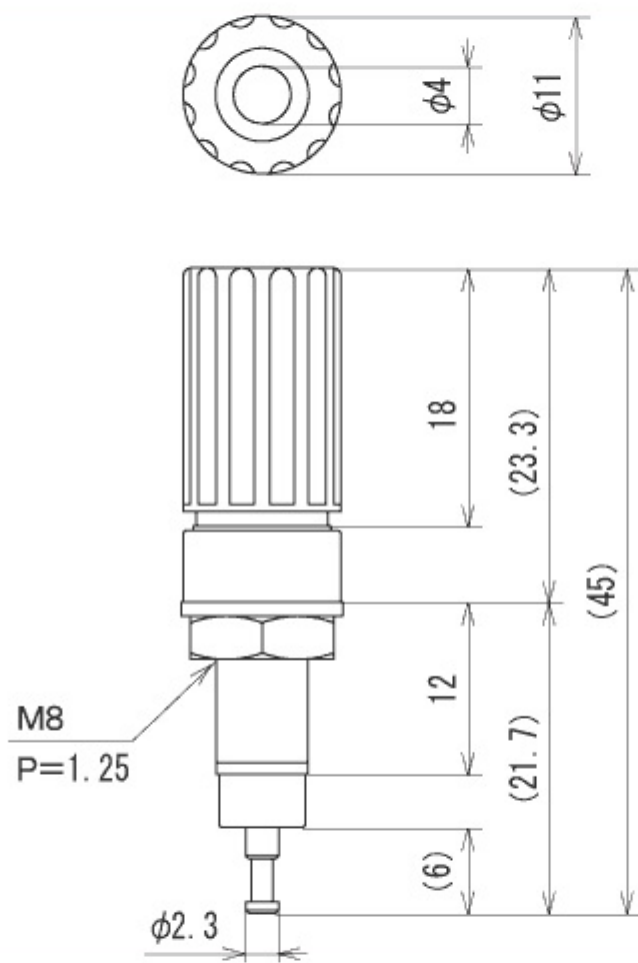
定格	125V-10A
耐電圧	AC1000V (1分間)
絶縁抵抗	DC500V、100MΩ 以上
パネル取付方式	ナット締め付け
ナット締め付けトルク	0.6N・m以下
ナット二面幅	10mm
主絶縁材	ナイロン6
本体色	B(黒)、R(赤)、BL(青)、Y(黄)、G(緑)、W(白)
使用上の注意	①ツマミ取り外し：不可

## 注意事項

[PDF](#) ターミナル・チップジャック注意事項

[PDF](#) 一般注意事項

寸法図



取付孔寸法例

単位:mm