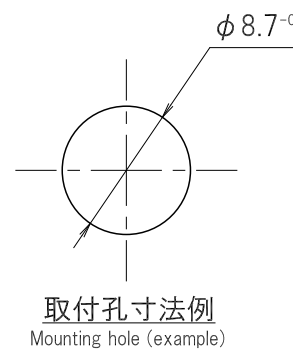
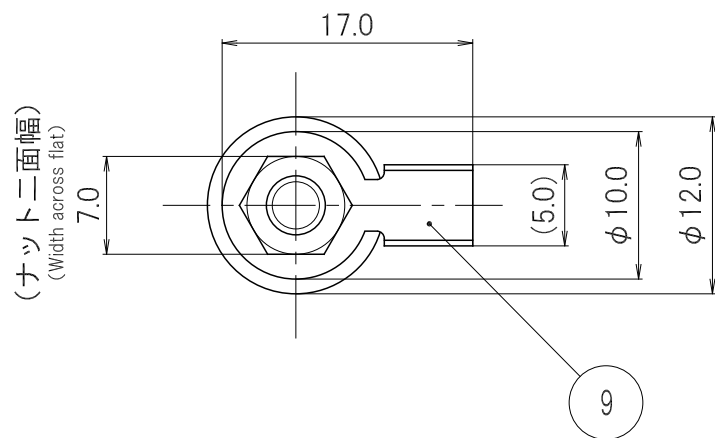
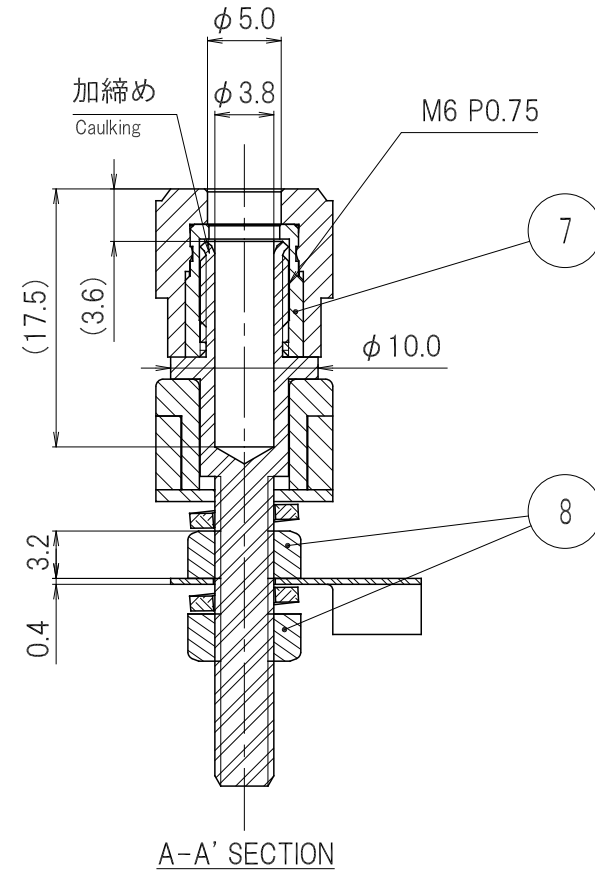
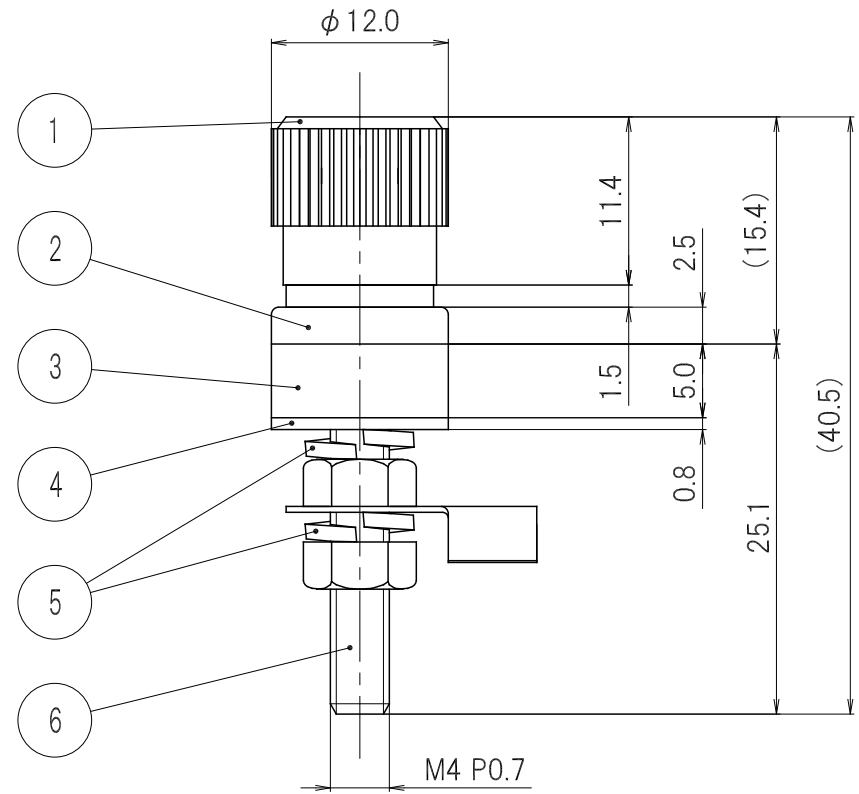
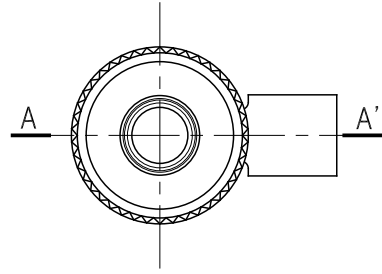


MARK 記号	DATE 日付	REVISION RECORDS 改 版 記 事	SIGN 担当
△	2010.9.16	図面整備のため、同図番にて新規書替。	H.Kinoshita
△			
△			
△			
△			



No. 番号	PARTS NAME 部品名	Q'TY 個数	MATERIAL 材質	UL	FINISH 処理	REMARKS 備考
9	Lug 抱きラグ	1	Brass 黄銅 t0.4		Nickel plated ニッケルめっき	
8	Hexagon nut 六角ナット	2	Brass 黄銅		Nickel plated ニッケルめっき	
7	Insert metal 埋込金具	1	Brass 黄銅		Nickel plated ニッケルめっき	
6	Shaft 主軸	1	Brass 黄銅		Nickel plated ニッケルめっき	
5	Spring lock washer ばね座金	2	Steel 硬鋼 t1.0		Nickel plated ニッケルめっき	
4	Washer 座金	1	Steel 鋼板 t0.8		Nickel plated ニッケルめっき	
3	Bushing (B) / Red,Black ブッシュ (B) / 赤、黒	1	Polycarbonate ポリカーボネート	94HB		
2	Bushing (A) / Red,Black ブッシュ (A) / 赤、黒	1	Polycarbonate ポリカーボネート	94HB		
1	Knob / Red,Black ツマミ / 赤、黒	1	Polycarbonate ポリカーボネート	94HB		

APPROVED 承認	T.Miura 2010.9.16	GENERAL TOLERANCE 一般公差	NAME 名称	T-12-12 外觀図	ISSUED 出 図
CHECKED 検査	T.Sugihara 2010.9.16	UNDER 1.00 未満	CUSTOMER カスタマー	標準品	
DRAWN 製 図	H.Kinoshita 2010.9.16	1.00 ~ 4.99	DRAWING No. 図面番号		
DESIGNED 設 計		OVER 5.00 以上	REVISION 改 版		
UNIT 単 位 mm		SCALE 尺 度 2:1	T-0012A6		PAGE ページ 1/1