

EA940DP-71 ~ -73 ターミナル



品番	取付穴径	カラー	定格	重量
EA940DP-71	3.5mm	ニッケル	5A 125V AC	2.2g
EA940DP-72	8.7mm	赤	10A 125V AC	10.0g
EA940DP-73		黒		

【共通仕様】

パネル取付方式...ナット締め付け  
 耐電圧...AC1000V(1分間)  
 絶縁抵抗...DC500V、100M 以上

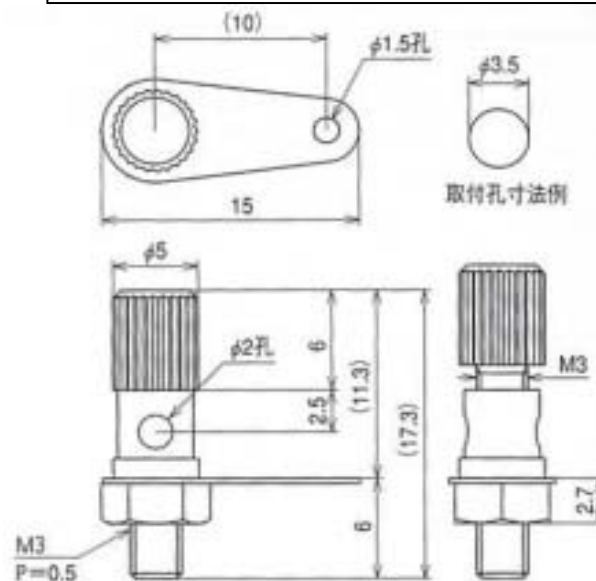
【仕様】

ナット二面幅...-71 : 5.5mm  
 ...-72,-73 : 7.0mm  
 材質...-71 : 黄銅  
 主絶縁材...-72,-73 : ポリカーボネート

使用上の注意

- 71 : ツマミ取り外し・・・可  
 アースターミナル  
 (パネルと絶縁はとれません)  
 ツマミも金属製です
- 72,-73 : ツマミ取り外し・・・不可

寸法図 : EA940DP-71 (単位:mm)



寸法図 : EA940DP-72,-73 (単位:mm)

