

# 60mm

## San Ace 60

28mm厚

EA940DY-1



### ■ 一般仕様

- ・材質……………フレーム：アルミニウム，羽根：樹脂（難燃グレード UL94V-1）
- ・期待寿命……………仕様表参照（L10:残存率90% 60℃，定格電圧，連続運転，フリーエア状態）
- ・絶縁耐圧……………AC50/60Hz 1,500V 1分間（リード線導体部・フレーム間）
- ・ファン電源リード線……………黒色2本
- ・保存温度範囲……………-30℃～+70℃（結露なきこと）
- ・使用電圧範囲……………各型番の電圧±10%

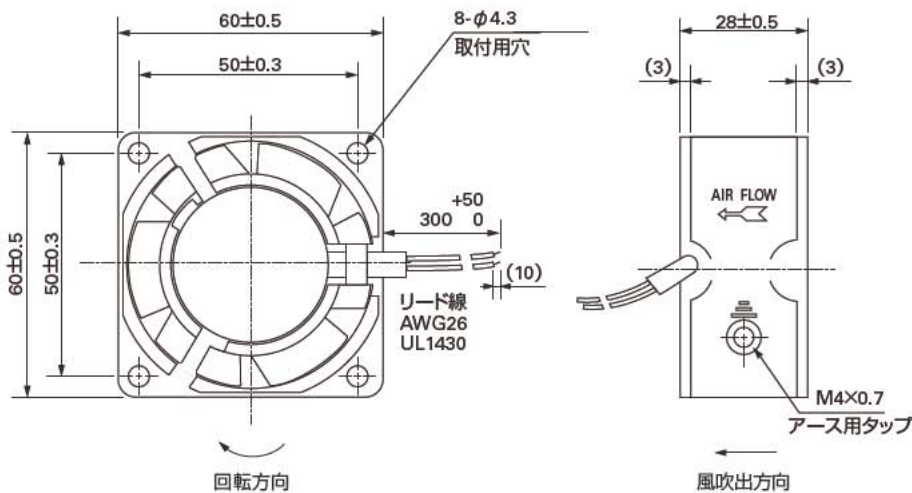
## □ 60mm×28mm厚

〔質量：120g〕

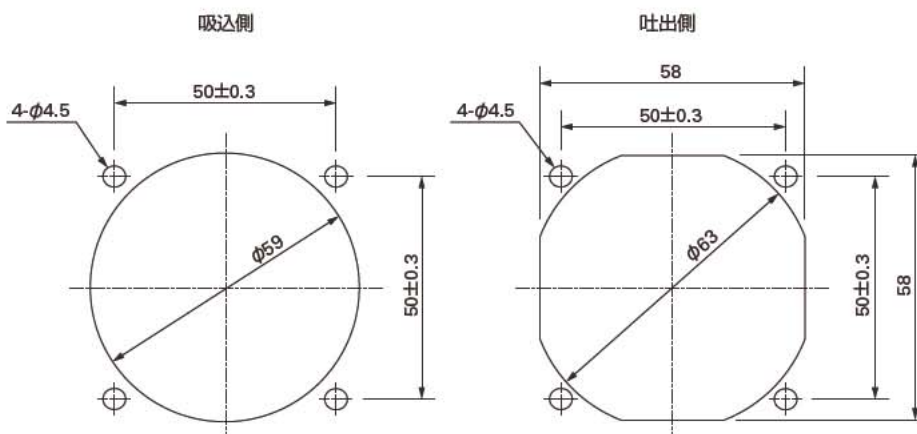
### ■ 仕様

型番	電圧 [V]	周波数 [Hz]	入力 [W]	電流 [A]	拘束電流 [A]	回転速度 [min <sup>-1</sup> ]	最大風量 [m <sup>3</sup> /min] [CFM]	最大静圧 [Pa] [inchHzO]	音圧レベル [dB(A)]	使用温度範囲 [°C]	期待寿命 [h]
109-180	100	50/60	5/4	0.06/0.05	0.07/0.06 0.06/0.05	2,250/2,700	0.27/0.33 9.5/11.7	11.8/18.6 0.047/0.075	24/26	-30 ~ +70	25,000

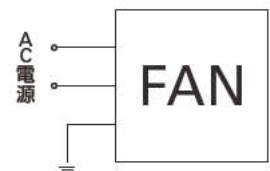
### ■ 外形図



### ■ 取付穴参考寸法図



### ■ 配線図

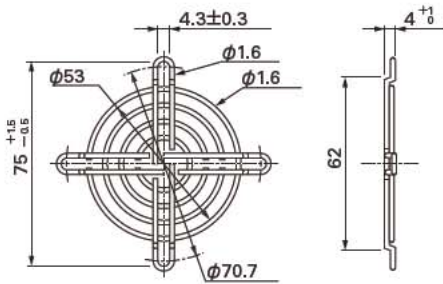


## オプション

### フィンガーガード

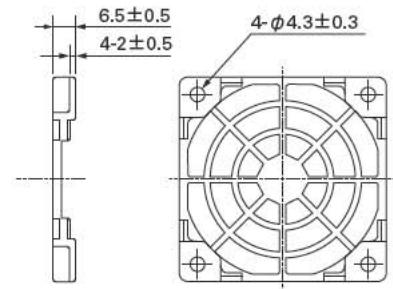
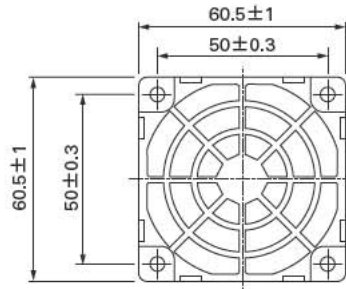
型番: 109-139E 表面処理: ニッケルクロムメッキ (銀色)  
: 109-139H : カチオン電着塗装 (黒色)

吸込側, 吐出側兼用



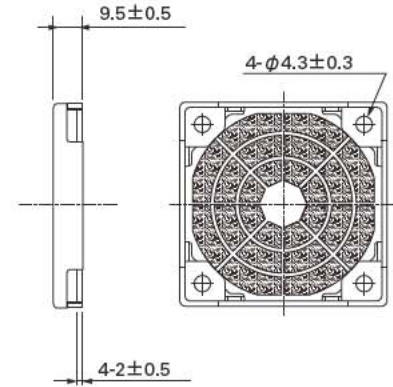
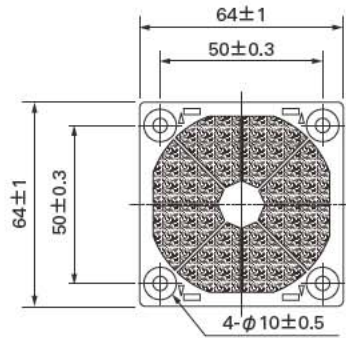
### 樹脂フィンガーガード

型番: 109-1003G



### 樹脂フィルターキット

型番: 109-1003F13 (13PPI), 109-1003F20 (20PPI)  
: 109-1003F30 (30PPI), 109-1003F40 (40PPI)



## 風量・静圧特性例

