

80mm

San Ace 80

20mm厚
25mm厚・38mm厚・42mm厚



■ 一般仕様

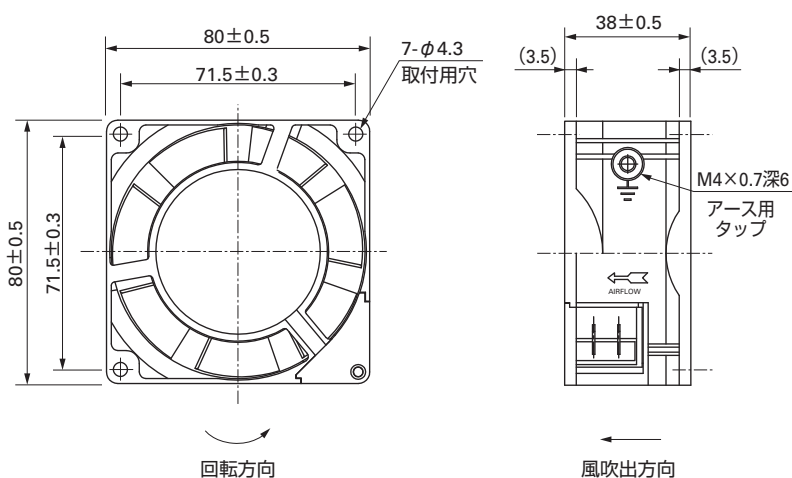
- 材質 フレーム：アルミニウム,
羽根：樹脂（難燃グレード UL94V-1）
- 期待寿命 仕様表 参照（L10:残存率90% 60℃, 定格電圧, 連続運転, フリーエア-状態）
- 絶縁耐圧 AC50/60Hz 1,500V 1分間
（入力端子・フレーム間またはリード線導体部・フレーム間）
- 保存温度範囲 -30℃～+70℃（結露なきこと）
- 使用電圧範囲 各型番の電圧±10%

□ **80mm×38mm厚** (質量：400g)

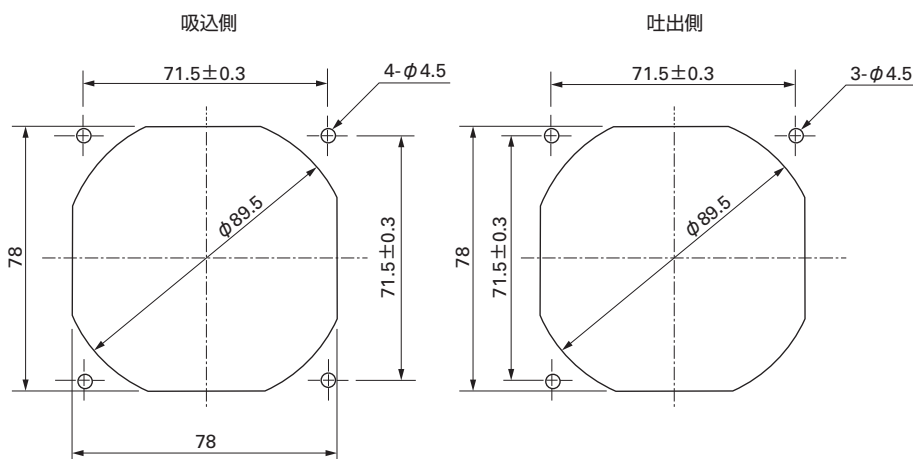
■ 仕様

型番	電圧 [V]	周波数 [Hz]	入力 [W]	電流 [A]	拘束電流 [A]	回転速度 [min ⁻¹]	最大風量 [m ³ /min] [CFM]	最大静圧 [Pa] [inchH ₂ O]	音圧レベル [dB(A)]	使用温度範囲 [℃]	期待寿命 [h]
EA940DY-13 109-150	100	50/60	9/8	0.13/0.11	0.17/0.15	2,700/3,150	0.9/1.05 31.8/37.1	31.4/44.1 0.126/0.177	35/39	-30 ~ +60	25,000
109-153	115			0.11/0.1	0.14/0.12						
EA940DY-14 109-151	200			0.07/0.06	0.09/0.08						
109-154	230			0.06/0.05	0.08/0.07						

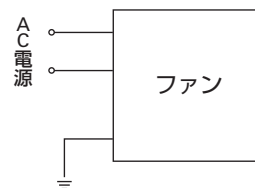
■ 外形図



■ 取付穴参考寸法図



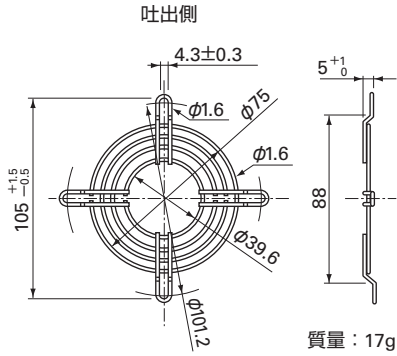
■ 配線図



オプション

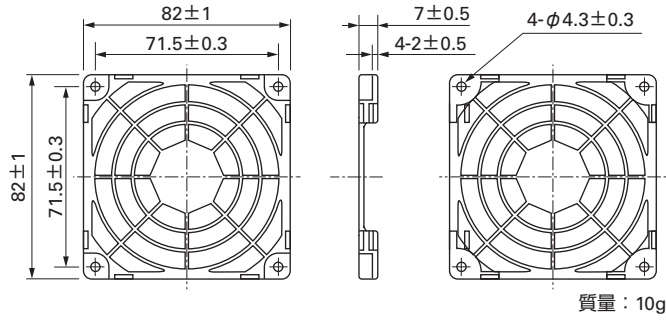
フィンガーガード

型番: 109-049C 表面処理: ニッケルクロムメッキ (銀色)



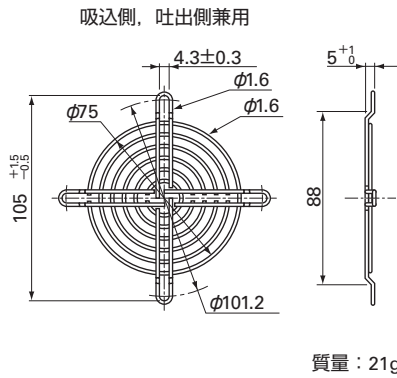
樹脂フィンガーガード

型番: 109-1002G



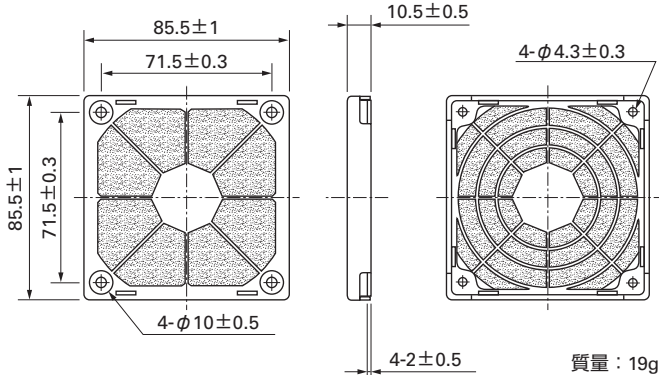
EA940DY-111

型番: 109-049E 表面処理: ニッケルクロムメッキ (銀色)
: 109-049H : カチオン電着塗装 (黒色)



樹脂フィルターキット

型番: 109-1002F13 (13PPI), 109-1002F20 (20PPI)
: 109-1002F30 (30PPI), 109-1002F40 (40PPI)



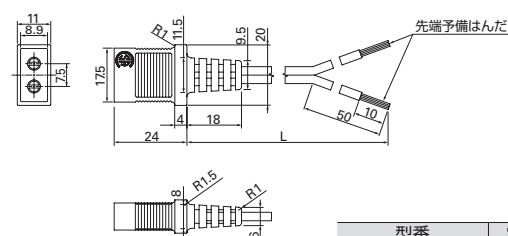
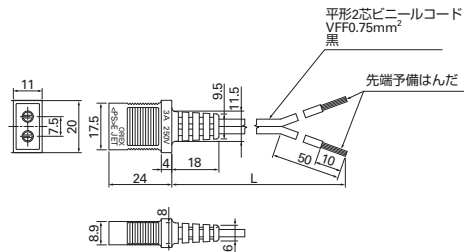
プラグコード

(電気用品安全法適合製品)

型番: 489-016-L10/489-016-L21 EA940DY-201

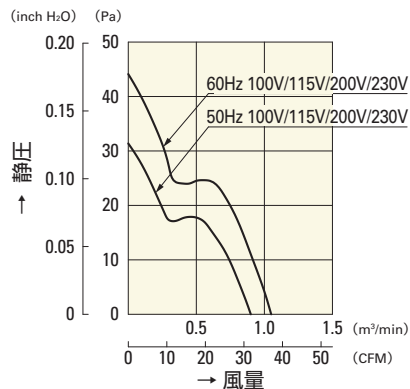
(UL/CSA規格取得製品)

UL FILE No.E50197 CSA FILE No.LR67048
型番: 489-047-L10/489-047-L21



型番	電源コードの長さ (L) [mm]	質量 [g]
EA940DY-201 489-016-L10	1,000	34
489-016-L21	2,100	64
489-047-L10	1,000	38
489-047-L21	2,100	71

風量・静圧特性例



EA940DY-13	109-150
	109-153
EA940DY-14	109-151
	109-154