

# 60mm

## San Ace 60

38mm厚

EA940DY-2



### ■ 一般仕様

- ・材質 ..... フレーム：アルミニウム，羽根：樹脂（難燃グレード UL94V-1）
- ・期待寿命 ..... 仕様表参照（L10:残存率90% 60℃，定格電圧，連続運転，フリーエア状態）
- ・絶縁耐圧 ..... AC50/60Hz 1,500V 1分間（リード線導体部・フレーム間）
- ・ファン電源リード線 ..... 黒色2本
- ・保存温度範囲 ..... -30℃～+70℃（結露なきこと）
- ・使用電圧範囲 ..... 各型番の電圧±10%

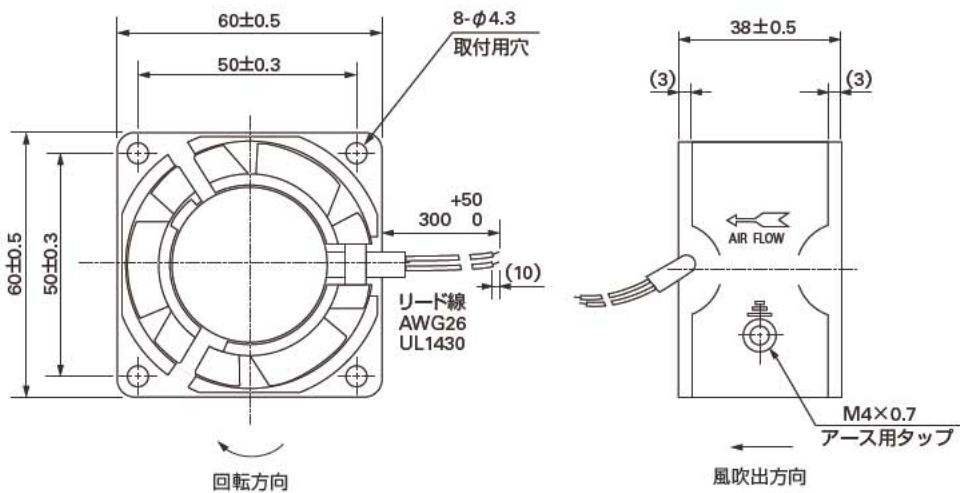
## 60mm×38mm厚

〔質量：170g〕

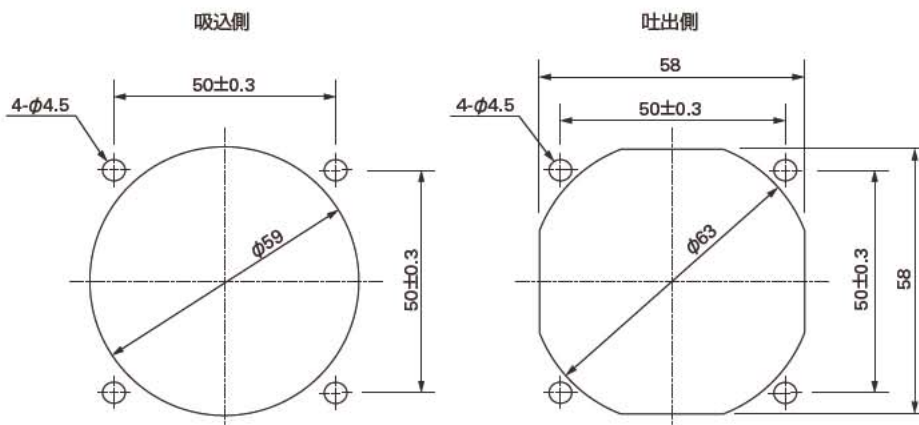
### ■ 仕様

型番	電圧 [V]	周波数 [Hz]	入力 [W]	電流 [A]	拘束電流 [A]	回転速度 [min <sup>-1</sup> ]	最大風量 [m <sup>3</sup> /min] [CFM]	最大静圧 [Pa] [inchH <sub>2</sub> O]	音圧レベル [dB(A)]	使用温度範囲 [℃]	期待寿命 [h]
109-130	100	50/60	6/5	0.08/0.07	0.08/0.07	2,600/3,150	0.33/0.4 11.7/14.1	16.3/23.3 0.065/0.094	28/30	-30 ~ +60	25,000
	115			0.07/0.06	0.07/0.06						

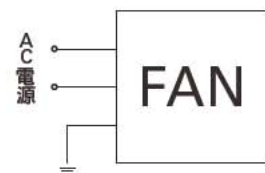
### ■ 外形図



### ■ 取付穴参考寸法図



### ■ 配線図

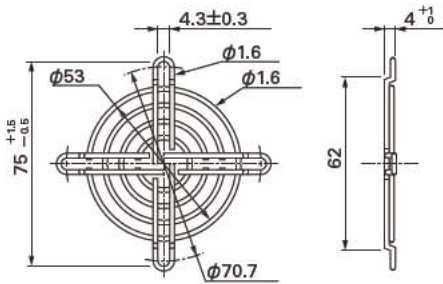


## オプション

### フィンガーガード

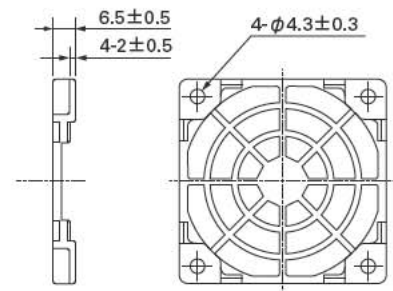
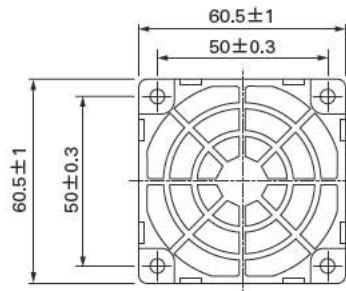
型番: 109-139E 表面処理: ニッケルクロムメッキ (銀色)  
: 109-139H : カチオン電着塗装 (黒色)

吸込側, 吐出側兼用



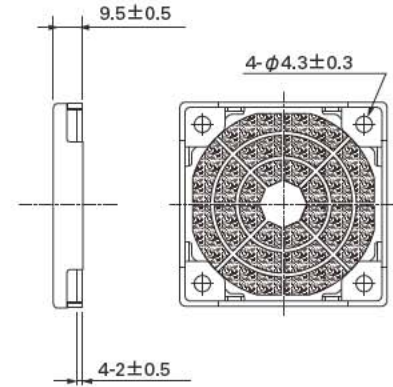
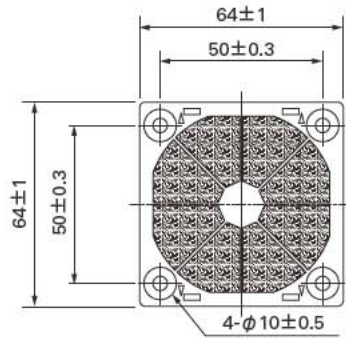
### 樹脂フィンガーガード

型番: 109-1003G



### 樹脂フィルターキット

型番: 109-1003F13 (13PPI), 109-1003F20 (20PPI)  
: 109-1003F30 (30PPI), 109-1003F40 (40PPI)



## 風量・静圧特性例

