



60×38 mm厚

San Ace 60    

一般仕様

- ・材質…………… フレーム：アルミニウム，羽根：樹脂（難燃グレード UL 94V-1）
- ・期待寿命…………… 仕様表参照（L10：残存率90%，60°C，定格電圧，連続運転，フリーエア状態）
周囲温度40°Cの場合の期待寿命は参考値です。
- ・モータ構造…………… くま取りモータ
- ・モータ保護機能…………… 拘束時焼損保護機能 詳細はp. 614をご覧ください。
- ・絶縁耐圧…………… AC50/60 Hz 1500 V 1分間（リード線導体部・フレーム間）
- ・絶縁抵抗…………… DC500 Vにて10 MΩ以上
- ・騒音レベル…………… ファン吸込側1 mにおけるA特性音圧レベルの値
- ・使用電圧範囲…………… 各型番ごとの電圧±10%
- ・保存温度範囲…………… -30 ~ +70°C（結露なきこと）
- ・ファン電源リード線…………… 黒色2本
- ・質量…………… 170 g

仕様

型番	定格電圧 [V]	周波数 [Hz]	入力 [W]	電流 [A]	拘束電流 [A]	回転速度 [min ⁻¹]	最大風量 [m ³ /min] [CFM]	最大静圧 [Pa] [inchH ₂ O]	騒音レベル [dB (A)]	使用温度範囲 [°C]	期待寿命 [h]
109-130	100	50/60	6/5	0.08/0.07	0.08/0.07	2600/3150	0.33/0.4 11.7/14.1	16.3/23.3 0.065/0.094	28/30	-30 ~ +60	25000/60°C (56000/40°C)
109-133	115			0.07/0.06	0.07/0.06						

・短納期納品サービス対象型番です。お取引窓口へ在庫確認が必要です。サービス内容は p. 668 をご覧ください。

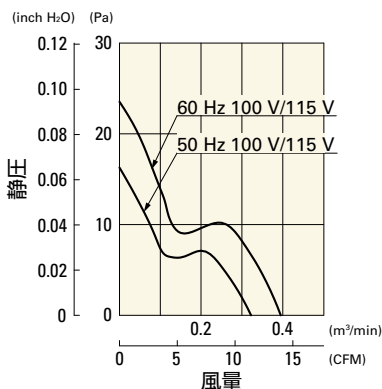
セットモデル

ファン，フィンガード，プラグコード，ネジなどを一括で購入できます。詳しくはp. 669をご覧ください。

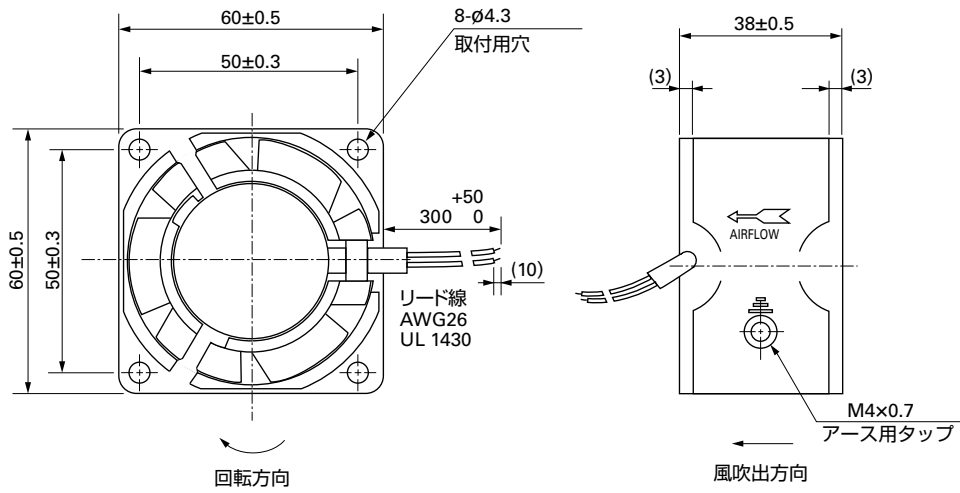
ご注文型番	セットモデル内訳					
	ファン型番	電圧	ロースピードセンサ	プラグコード	フィンガード	取付用ネジ
ST1-109-130	109-130	100 V		リード線出しのため、プラグコードは付属しません。	109-139E	M4×55 mm（4本）
ST1-109-133	109-133	115 V			109-139E	

風量・静圧特性例

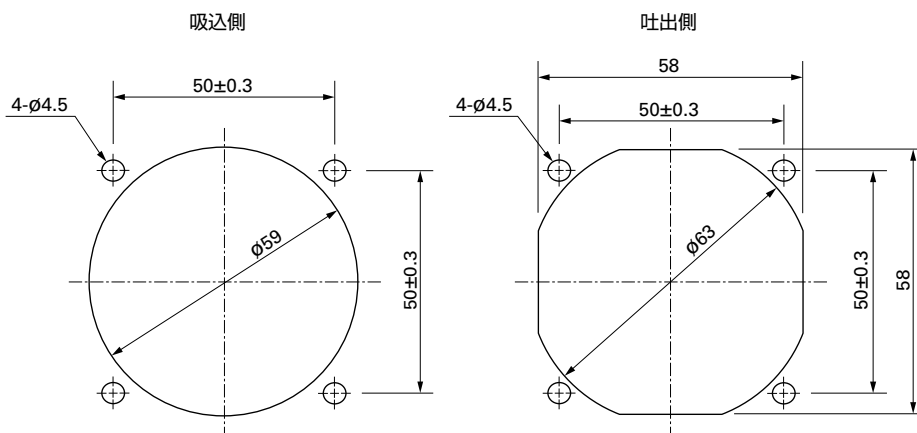
109-130, 109-133



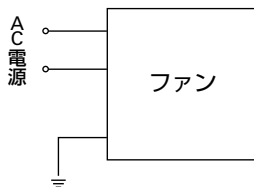
外形図 (単位: mm)



取付穴参考寸法図 (単位: mm)



結線図



オプション

フィンガーガード

掲載ページ p. 598

型番: 109-139E, 109-139H

樹脂フィンガーガード

掲載ページ p. 605

型番: 109-1003G

樹脂フィルターキット

掲載ページ p. 606

型番: 109-1003F13 (13PPI), 109-1003F20 (20PPI),
109-1003F30 (30PPI), 109-1003F40 (40PPI)