

保護カバー・取付ベース/Protection cover and Mounting Base

保護カバー/Protection cover

落下物からの保護、その他による誤動作を防ぐ保護カバーです。These covers protect from falling objects and prevent of malfunction caused by other.

形 式/Type

寸法図/Dimension

適用形式/Adaptable type

保護カバー

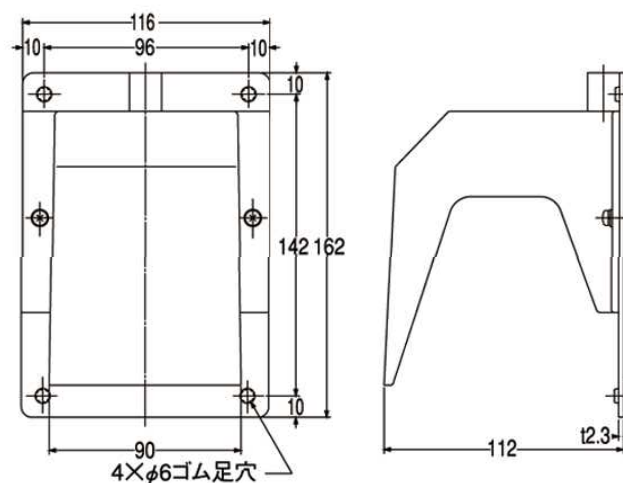
●OFL-C形

保護カバー、ベース付き

材質:アルミ製

重量:610g

EA940FB-10



- OFL-□-S3C形
- OFL-□-M3C形
- OFL-□-M4C形
- OFL-□-S5C形
- OFL-□-PC形