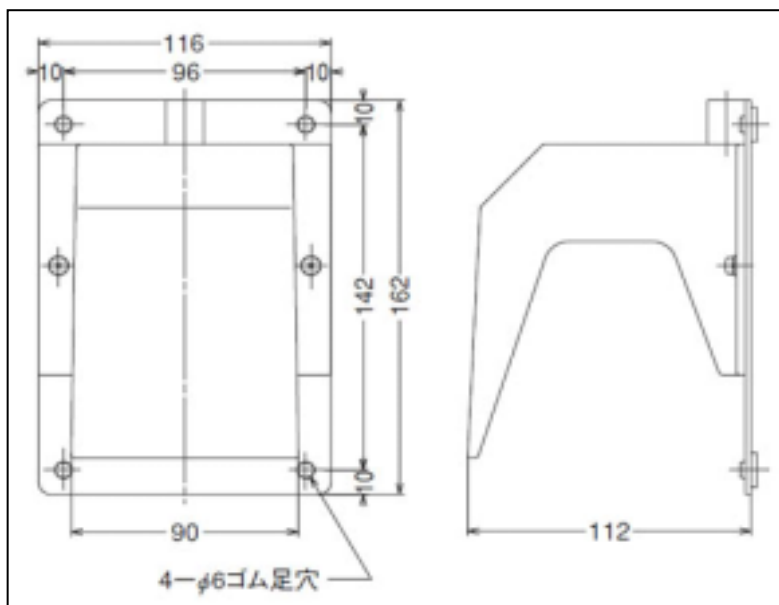


EA940FB-10 (フットスイッチ用)保護カバー



仕様

材質...アルミ

重量...610g

フットスイッチ用保護カバー

ベース付

適用スイッチ...EA940FB-1 ~ -2、FC-1用