

M4形シリーズ / M4 series

M4形シリーズは、ペダル・ボディともABS樹脂製で高信頼性のミニ形フットスイッチです。

M4's pedal and body are made of ABS resin and this series are highly-credible mini-type foot switch



特長 / Features

- スマートな設計とデザインはすべての機器に調和します。
- 安全で強いABS樹脂製で、1350N耐踏圧・操作でも大丈夫です。
- OEM用に貴社のプレート(12X50)表示もOK。
- 灰・黒の二色が標準品です。
(OFL-SA-M4形, OFL-SAG5-M4形, OFL-SA-M45はグレーのみです。)
- ※ 取付の場合は、4ゴム足を取り除き、その穴を利用する。
または裏面(2袋穴深さ9)よりM4タッピングネジをご使用ください。
- ◆ 取付ベース(オプション)もあります。(P.33ご参考)
T2形(角形ベース)
- Smart design harmonizes to all devices.
- It is made in safe and strong ABS resin and it withstands treading of approx. 1350N.
- Your own name plate display (12X15) is available for OEM use (Option).
- Gray and black are standard color except for OFL-SA-M4, SAG5-M4 and SA-M45 model which color is only gray.

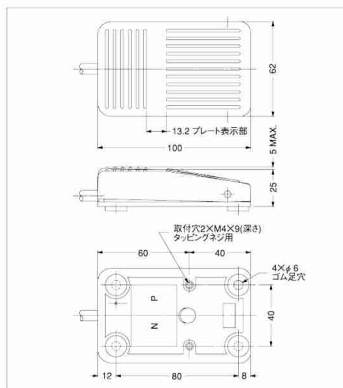
機器用ミニ形 / Resin-made mini type

● OFL--M4形 (後ヒンジ形 / Backward fulcrum)

● OFL-V-M4形



● OFL-IV-M4形



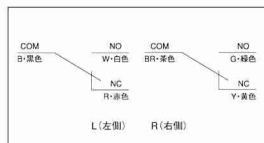
EA940FC-1

2連式 / Twin type

● OFL-T-M4形 (後ヒンジ形 / Backward fulcrum)

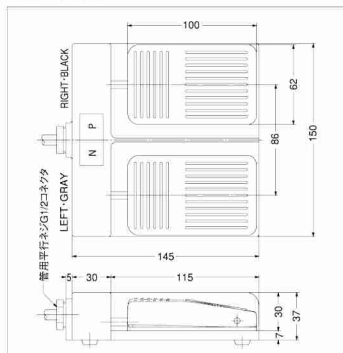


◆ 2連式・接点構成とコードの色分け
Contact and sender wire classification by color
各側とも1c / Each side SPDT



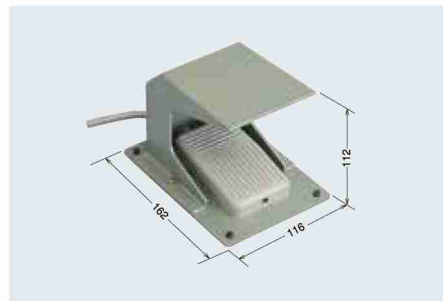
主な用途 / Use

- 電磁閉閉器の操作、2回路の操作に最適です。
- Most appropriate to operation of electromagnet switch and 2 circuits.



保護カバー付 / Protection cover

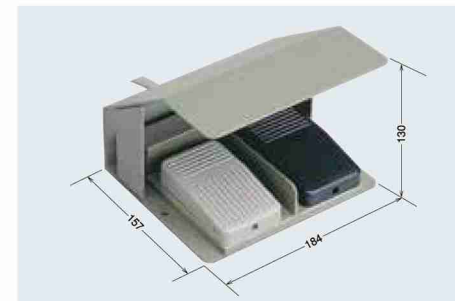
● OFL--M4C形



※この保護カバーは、S3、M3、M4、S5、P形式とも共通使用品です。
(P.33をご参考ください。)

2連式保護カバー付 / Protection cover for Twin type

● OFL-T-M4C形



※この2連式保護カバーは、S3、M3、M4、FS2形式とも共通使用品です。
(P.33をご参考ください。)

M4形シリーズ / M4 series ○印はカバー取付可能形式を示す。

形式 Type	標準色	保護カバー C CS	動作特性 モーメンタリ オルタナイト	定格 Rating	内蔵スイッチ Switch	接点構成 Contact	付属コード VCTF cord	動作力 N	重量 約g	保護構造 IP class
OFL-V-M4	黒	○	●	6A-250VAC	MICRO スイッチ	1a	VVF扁平 0.75mm ² 2芯2m	10 (1.0kgf)	150	IP30
OFL-IV-M4	灰	○	●			1c	0.75mm ² 3芯1m			
OFL-TV-M4	灰・黒	○	●	0.1A-30VDC (最小負荷) (2mA-12VDC, 1mA-24VDC)	V形 (金クラッド接点)	1c	0.75mm ² 3芯1.5m	200	870	IP30
OFL-VG-M4	黒	○	●			1c	0.5mm ² 3芯2m			
OFL-TVG-M4	灰・黒	○	●	3A-250VAC	S形	1c	0.5mm ² 6芯1.5m	200	200	IP30
OFL-SA-M4	灰	○	●			1c	0.5mm ² 3芯1.5m			

シール構造スイッチ内蔵タイプ / Seal structure built-in switch type

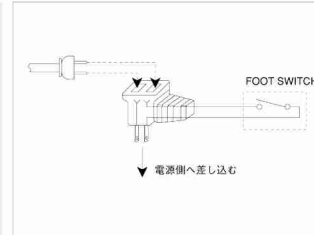
IP Classは相当品

OFL-VG5-M4	灰	○	●	0.1A-30VDC	V形 (IP67)	1c	リード線 VSF 0.75mm ² 3芯 25cm	10 (1.0kgf)	100	IP67 (内蔵スイッチ)
OFL-SAG5-M4	灰	○	●	0.1A-30VDC	S形 (IP67)	1c	0.5mm ² 3芯1.5m	200	200	IP67 (内蔵スイッチ)

※保護カバー (OFL-C) 重量:610g、新保護カバー (ステンレス製 / オプション「CS形」) 重量:約1,310gです。カバー付の場合、各形式に重量を加算ください。

中間コンセント付 / With intermediate plug socket

● OFL--M45形 (後ヒンジ形 / Backward fulcrum)



特長 / Features

- AC100V用2Pプラグの差し込みで、中間スイッチ操作がOKです。
- ABS樹脂製で、配線工事は不要。
- 小形で丈夫、経済的です。
- サイズはM4形式と同じです。
- Just insert 2P-plug (AC100V) and an operation of intermediate switching is possible.
- ABS resin product and wiring construction work is not needed.
- It is small, solidly and it is economical.
- Size is same as M4.

M45形

形式 Type	標準色	保護カバー C CS	動作特性 モーメンタリ オルタナイト	定格 Rating	内蔵スイッチ Switch	接点構成 Contact	付属コード VCTFK 扁平	動作力 N	重量 約g	保護構造 IP class
OFL-V-M45	灰	○	●	6A-125VAC	V形	1a	1.25mm ² 2芯2.5m	10 (1kgf)	280	IP30
OFL-SA-M45	灰	○	●	3A-125VAC	S形	1a				