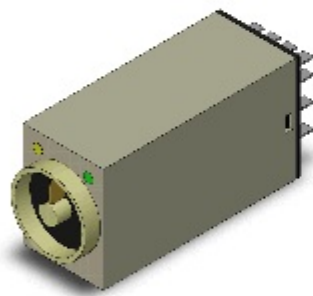


H3YN-4 DC24

EA940LG-46

マルチタイム短時間タイプ(0.1s-10min)
プラグイン端子 限時接点4c



CGによるイメージ [3D-CAD]

[定格仕様](#)
[外形図](#)
[内部接続図](#)
[レンジと時間設定範囲](#)
[動作チャート](#)
[電氣的寿命曲線](#)

情報更新：2014/09/12

定格

定格電源電圧	DC24V 单相全波整流電源まで使用可能
許容電圧変動範囲	定格電源電圧の85~110%
消費電力(リレーON時)	1.1W (DC24V時)
消費電力(リレーOFF時)	0.1W (DC24V時)
復帰電圧	定格電源電圧の10%以下
時間レンジ数	4
設定時間範囲(各レンジ)	0.1s~1s / 1s~10s / 0.1min~1min / 1min~10min
動作モード	オンディレー、インターバル、ブリッカオフスタート、ブリッカオンスタート、パルス動作(動作モードをインターバルに設定、結線設定により可能)
制御出力(種類)	限時リレー 4c
制御出力(接点出力)	開閉容量(抵抗負荷($\cos\phi=1$)): AC250V 3A 最小適用負荷: DC1V 1mA(P水準、参考値)
周囲温度範囲	使用時: -10~50℃ 保存時: -25~65℃ (ただし、氷結、結露しないこと)
周囲湿度範囲	使用時: 35~85% RH (ただし、氷結、結露しないこと)

性能

動作時間のばらつき	±1%以下 (最大目盛りに対する割合) (1sレンジでは±1%±10ms以下)
セット誤差	-10~10% ±50ms以下 (最大目盛りに対する割合)
復帰時間	0.1s以下 (途中復帰を含む)
電圧の影響	±2% (最大目盛りに対する割合) 以下
温度の影響	±2% (最大目盛りに対する割合) 以下
絶縁抵抗	100MΩ (DC500Vメガにて)
耐電圧	導電部端子と露出した非充電金属部間: AC2000V 50/60Hz 1 min (ただし端子ねじ部は除く) 制御出力と操作回路間: AC2000V 50/60Hz 1 min 異極接点間: AC1500V 50/60Hz 1 min 非連続接点間: AC1000V 50/60Hz 1 min
インパルス電圧	電源端子間: 1kV 導電部端子と露出した非充電金属部間: 1.5kV
耐ノイズ	ノイズシミュレータによる方形波ノイズ (パルス幅 100ns/1μs立ち上がり 1ns) ±1.5kV
静電気耐力	4kV (誤動作) 8kV (破壊)
耐振動 (耐久)	10~55Hz 片振幅 0.75mm 3方向 各1h
耐振動 (誤動作)	10~55Hz 片振幅 0.5mm 3方向 各10min
耐衝撃 (耐久)	1000m/s**2、6方向 各3回
耐衝撃 (誤動作)	100m/s**2、6方向 各3回
機械的寿命 (リレー出力)	1000万回以上 (無負荷、開閉ひん度1800回/h)
電氣的寿命 (リレー出力)	20万回以上 (AC250V、3A、抵抗負荷、開閉ひん度1800回/h)
保護構造 (IEC60529 (JEM))	IP40
外部接続方法	プラグイン端子
ケース色	マンセル 5Y7/1 (ライトグレー)
質量 (本体)	約50g

定格仕様

外形図

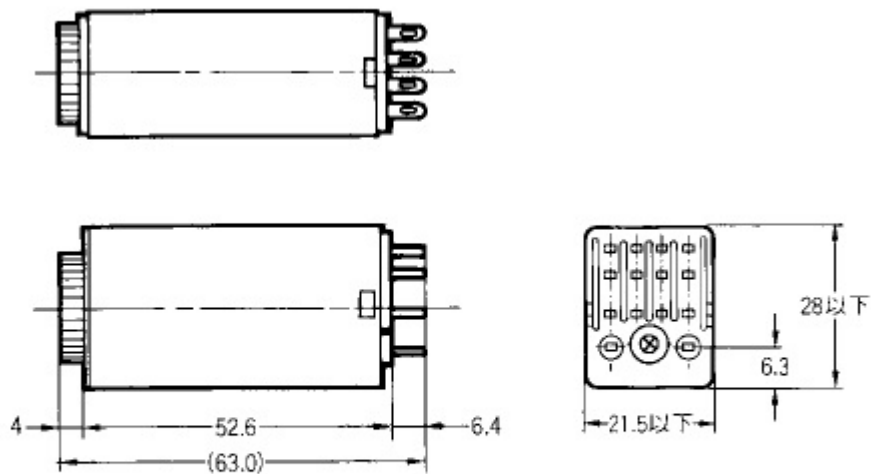
内部接続図

レンジと時間設定範囲

動作チャート

電氣的寿命曲線

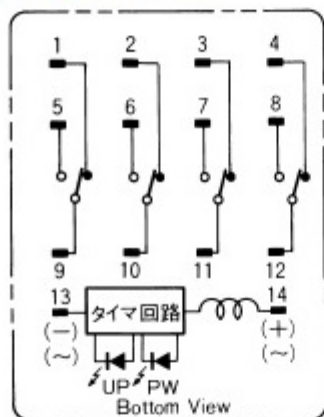
情報更新：2014/09/12



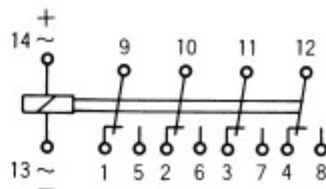
情報更新：2014/09/12

情報更新：2014/09/12

●形H3YN-4/-41







(BOTTOM VIEW)



(DIN表示)

情報更新：2014/09/12

情報更新：2014/09/12

形式	時間レンジ	セット時間範囲	設定方法
形H3YN-2 形H3YN-4	1s *	0.1~1s	
	10s	1~10s	
	1min	0.1~1min	
	10min	1~10min	

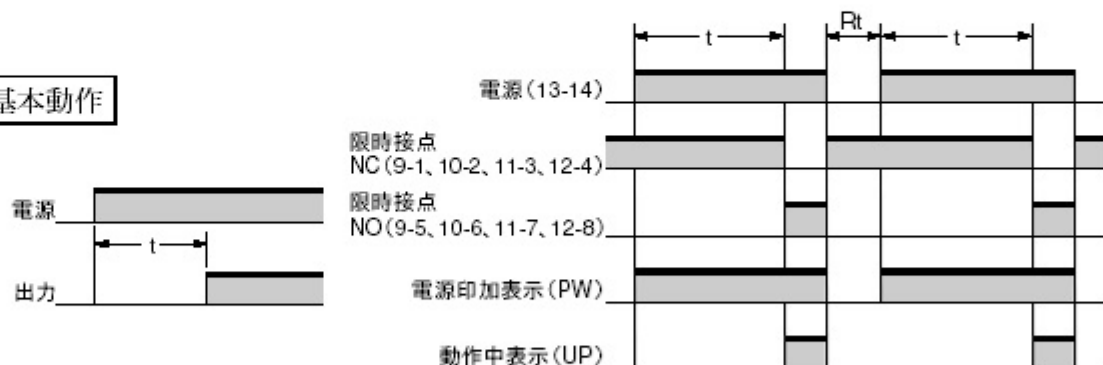
注. 時間レンジの切替は、切替スイッチの上部2個にて行います。

* 出荷時の設定。

情報更新：2014/09/12

オンデレール

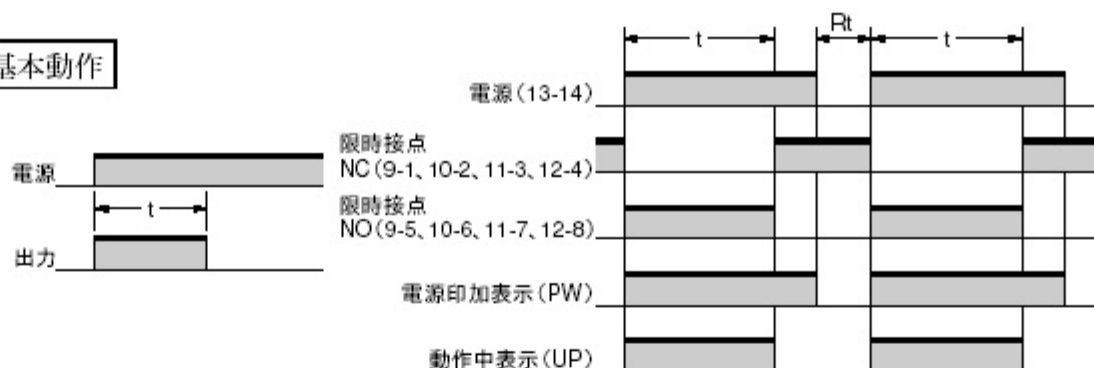
基本動作



注. t はセット時間、 Rt は復帰時間(0.1s以上)を示します。

インターバル

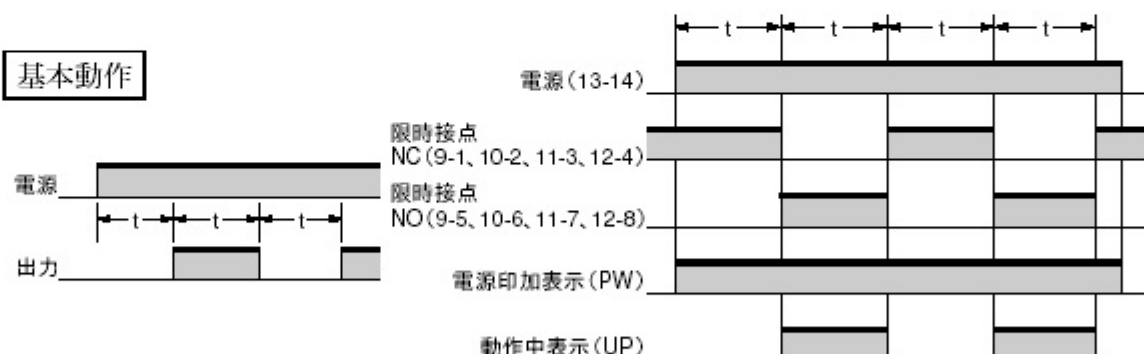
基本動作



注. t はセット時間、 Rt は復帰時間(0.1s以上)を示します。

フックオフスタート

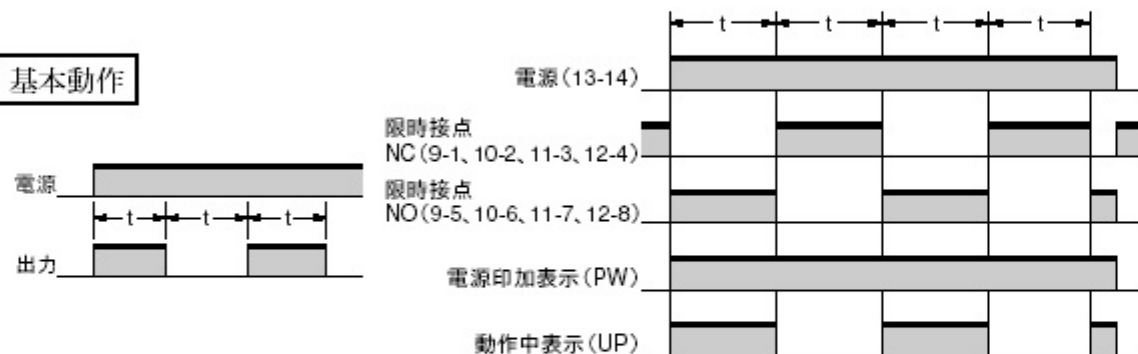
基本動作



注. t はセット時間、 Rt は復帰時間(0.1s以上)を示します。

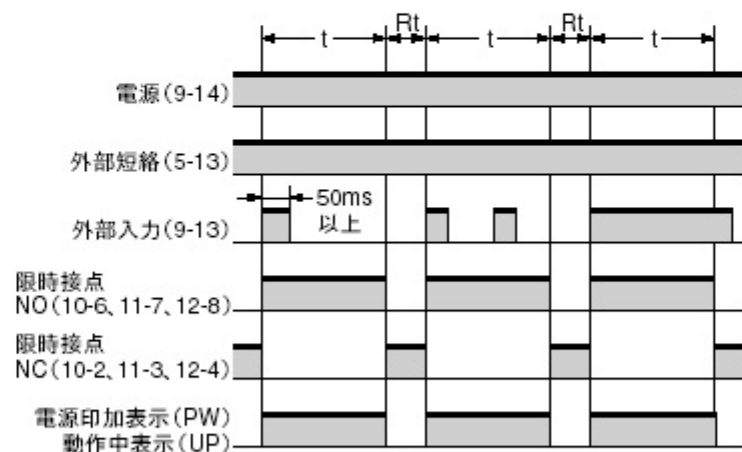
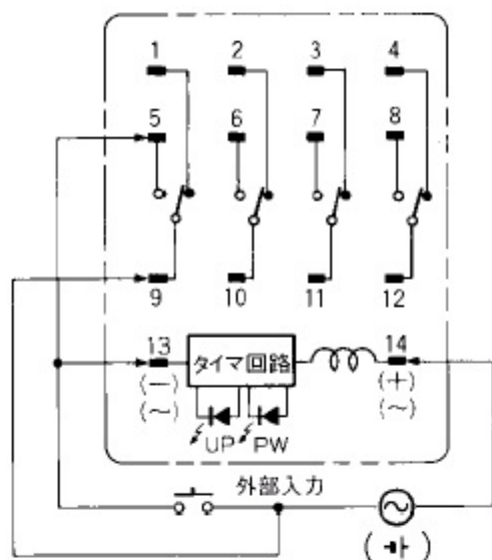
フロッカオンスタート

基本動作



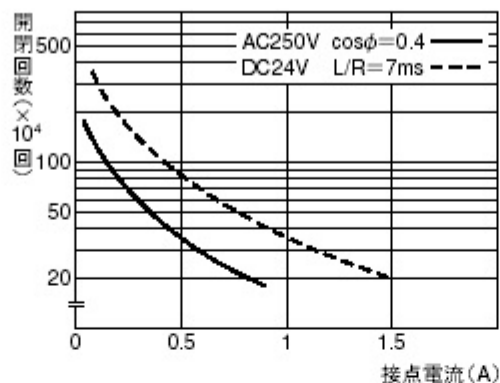
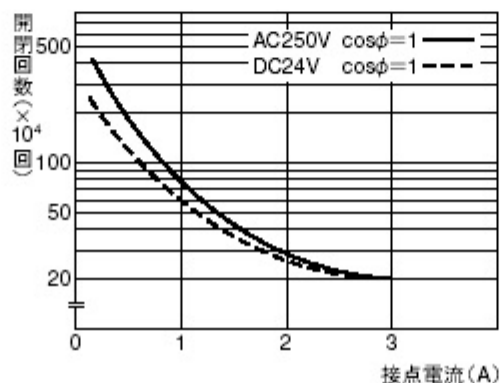
注. t はセット時間、 Rt は復帰時間(0.1s以上)を示します。

パルス動作(動作モードをインターバルに設定、結線設定により可能)



注. t はセット時間、 Rt は復帰時間(0.1s以上)を示します。

情報更新：2014/09/12



DC125V $\cos\phi=1$ で0.5A max.開閉可(寿命10万回)

L/R=7msで0.2A max.開閉可(寿命10万回)

情報更新：2014/09/12