

ビルの給・排水制御の 上水道に適したセパレートタイプと 機器内蔵に適した小型・軽量タイプ

- 形PS-□S (R) は電極部が簡単に抜き差しできるセパレートタイプで保守点検が容易。
- 形PS-□S (R) はビルの給・排水などの浄水用で3、4、5極を用意。
- 形PS-31は小型・軽量で、機器内蔵など取り付けスペースに制限のあるところに最適。



⚠ 「電極保持器・電極 正しくお使いください」をご覧ください。

■標準価格 (◎印の機種は標準在庫機種です。)

●電極保持器

用途	形式		
浄水などの一般用途	3極用	◎形PS-3S	EA940LK-13
	3極用(2線式)	◎形PS-3SR	
	4極用	◎形PS-4S	EA940LK-14
	4極用(2線式)	◎形PS-4SR	
	5極用	◎形PS-5S	EA940LK-15
	5極用(2線式)	◎形PS-5SR	
	小スペース用(3極)	◎形PS-31 (SUS304, 300mm) ◎形PS-31 (SUS304, 1,000mm)	

●オプション(別売)

用途	形式
保護カバー(形PS-□Sおよび形BF-3、4、5用)	◎形F03-11
取り付け枠(形PS-□S用)	◎形F03-12
コンクリート埋込み取り付け枠(形PS-□S用)	◎形F03-13
防塵用ゴムキャップ(形PS-31用)	◎形F03-31

■定格/性能

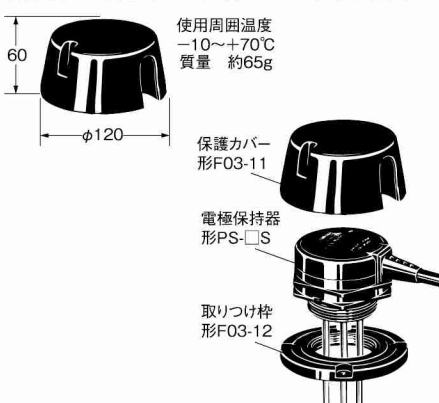
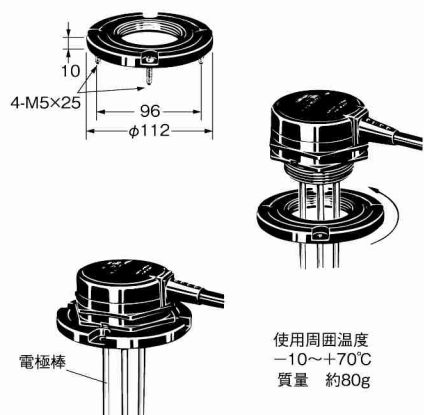
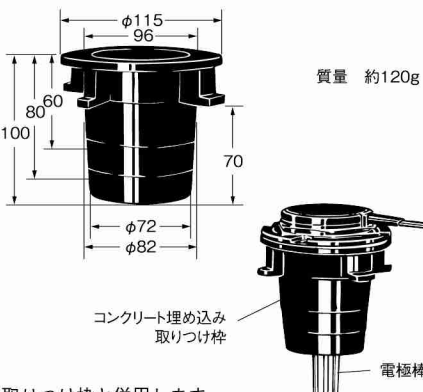
		EA940LK-13	EA940LK-14	EA940LK-15	
項目	形式	形PS-3S (R) *1	形PS-4S (R) *1	形PS-5S (R) *1	形PS-31 *2
極数		3	4	5	3 *3
材質		樹脂製(PBT=ポリブチレンテレフタレート)			
絶縁抵抗		100MΩ以上			
使用温度		-10~+70℃(ただし氷結しないこと)			
使用圧力		大気圧			
用途		ビルの給・排水制御			取り付けスペースに制限のある場合
電極棒		別途、形F03-01をご購入ください。			一体成形

*1. Rタイプ2線式保持器には抵抗器6.8kΩを付属しています、また形61F本体も2線式用をご使用ください。

*2. ご使用時に、任意の長さに切断してご使用ください。

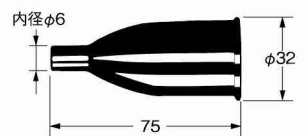
*3. 形PS-31は3極用のみです。

■形PS-□S(R)電極保持器オプション(別売)

保護カバー 形F03-11	取り付け枠 形F03-12	コンクリート埋め込み取り付け枠 形F03-13
<p>形PS-□Sを屋外で使用するとき、形F03-12取り付け枠をねじこむことにより、形F03-11保護カバーが取り付けられます。防水タイプではありませんので電線引き出し口より、水やホコリが入ることがあります。</p>  <p>使用周囲温度 -10~+70℃ 質量 約65g</p> <p>保護カバー 形F03-11</p> <p>電極保持器 形PS-□S</p> <p>取り付け枠 形F03-12</p>	<p>形PS-□Sのフランジとして利用したり、ねじ加工ができないFRP製水槽等への取り付けにナットとして使用します。</p>  <p>4-M5×25</p> <p>使用周囲温度 -10~+70℃ 質量 約80g</p> <p>電極棒</p>	<p>形F03-12取り付け枠を形F03-13にM5×25のねじで締めつけて固定し、コンクリート製水槽に埋め込んでください。また、形F03-13はコンクリートの深さに合わせて切断してください。</p>  <p>質量 約120g</p> <p>コンクリート埋め込み 取り付け枠</p> <p>電極棒</p> <p>取り付け枠と併用します。</p>

注. 形F03-11と形F03-12を組み合わせる場合、形F03-11に付属されているねじ、ボルトは使用しません。

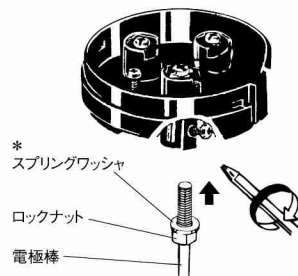
■形PS-31電極保持器オプション(別売)

防塵用ゴムキャップ 形F03-31
<p>注. 防水効果はありません。</p>  <p>内径φ6</p> <p>φ32</p> <p>75</p> <p>材質:シリコンゴム</p>

■形PS-□S(R)と電極棒を接続する上で必要なオプション(別売)

●電極棒が1m以内の場合

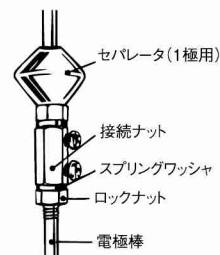
- ・電極棒 形F03-01×1本
 - ・ロックナット 形F03-03×1個
- が1極に対して1セット必要です。また、電極棒は制御レベルに合わせて任意に切断してください。



*スプリングワッシャはロックナットに付属しています。

●電極棒が1m以上の場合

- 電極棒(1m)が追加されるごとに
- ・電極棒 形F03-01×1本
 - ・接続ナット 形F03-02×1個
 - ・ロックナット 形F03-03×2個
- が1極に対して1セット必要です。また、接触防止のために形F03-14 1P、3P、5P セパレータも合わせてご使用ください。

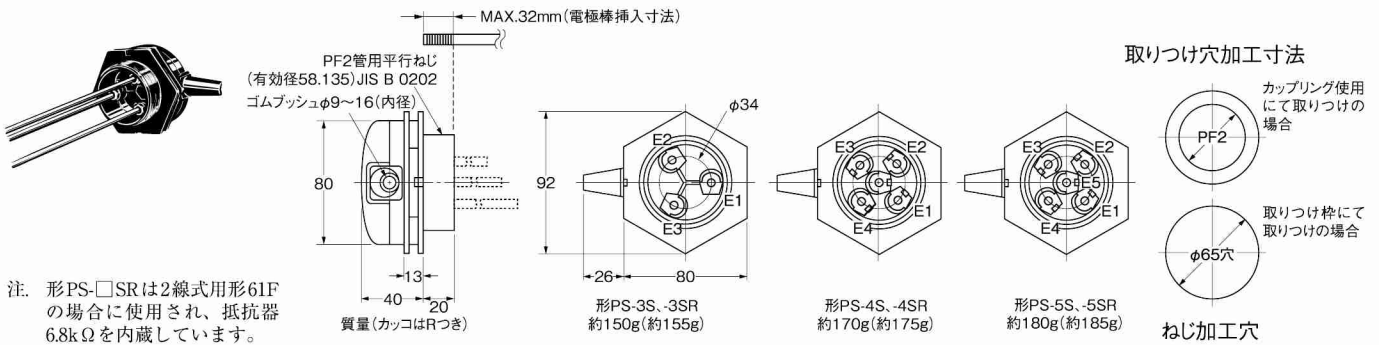


注. 電極棒、接続ナット、ロックナット、セパレータ個々の詳細は、形F03-□を参照ください。

■外形寸法

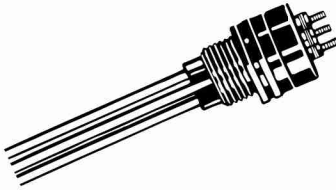
(単位:mm)

形PS-3S(R)、形PS-4S(R)、形PS-5S(R) EA940LK-13、-14、-15

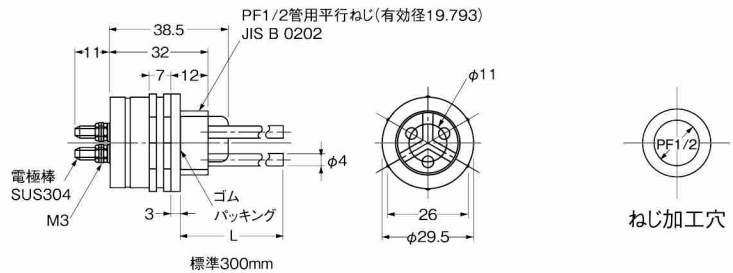


注. 形PS-□SRは2線式用形61F
の場合に使用され、抵抗器
6.8kΩを内蔵しています。

形PS-31



注. 電極棒と一体型です。
質量は、下記のとおりです。
約118g・・・L=300mm
約325g・・・L=1,000mm



■正しくお使いください

「レベル機器 共通の注意事項」をご覧ください。

オムロン商品ご購入のお客様へ

ご承諾事項

平素はオムロン株式会社(以下「当社」)の商品をご愛用いただき誠にありがとうございます。
「当社商品」のご購入について特別の合意がない場合には、お客様のご購入先にかかわらず、本ご承諾事項記載の条件を適用いたします。
ご承諾のうえご注文ください。

- 1. 定義**
本ご承諾事項中の用語の定義は次のとおりです。
 - (1) 「当社商品」: 「当社」の F A システム機器、汎用制御機器、センシング機器、電子・機構部品
 - (2) 「カタログ等」: 「当社商品」に関する、ベスト制御機器カタログ、電子・機構部品総合カタログ、その他のカタログ、仕様書、取扱説明書、マニュアル等であって電磁的方法で提供されるものも含まれます。
 - (3) 「利用条件等」: 「カタログ等」に記載の、「当社商品」の利用条件、定格、性能、動作環境、取り扱い方法、利用上の注意、禁止事項その他
 - (4) 「お客様用途」: 「当社商品」のお客様におけるご利用方法であって、お客様が製造する部品、電子基板、機器、設備またはシステム等への「当社商品」の組み込み又は利用を含みます。
 - (5) 「適合性等」: 「お客様用途」での「当社商品」の (a) 適合性、(b) 動作、(c) 第三者の知的財産の非侵害、(d) 法令の遵守および (e) 各種規格の遵守
- 2. 記載事項のご注意**
「カタログ等」の記載内容については次の点をご理解ください。
 - (1) 定格値および性能値は、単独試験における各条件のもとで得られた値であり、各定格値および性能値の複合条件のもとで得られる値を保証するものではありません。
 - (2) 参考データはご参考として提供するもので、その範囲で常に正常に動作することを保証するものではありません。
 - (3) 利用事例はご参考ですので、「当社」は「適合性等」について保証いたしかねます。
 - (4) 「当社」は、改善や当社都合等により、「当社商品」の生産を中止し、または「当社商品」の仕様を変更することがあります。
- 3. ご利用にあたってのご注意**
ご購入およびご利用に際しては次の点をご理解ください。
 - (1) 定格・性能ほか「利用条件等」を遵守しご利用ください。
 - (2) お客様自身にて「適合性等」をご確認いただき、「当社商品」のご利用の可否をご判断ください。
「当社」は「適合性等」を一切保証いたしかねます。
 - (3) 「当社商品」がお客様のシステム全体の中で意図した用途に対して、適切に配電・設置されていることをお客様自身で、必ず事前に確認してください。
 - (4) 「当社商品」をご使用の際には、(i) 定格および性能に対し余裕のある「当社商品」のご利用、冗長設計などの安全設計、(ii) 「当社商品」が故障しても、「お客様用途」の危険を最小にする安全設計、(iii) 利用者に危険を知らせるための、安全対策のシステム全体としての構築、(iv) 「当社商品」および「お客様用途」の定期的な保守、の各事項を実施してください。
- 4. 保証条件**
「当社商品」の保証条件は次のとおりです。
 - (1) 保証期間 ご購入後 1 年間といたします。
(ただし「カタログ等」に別途記載がある場合を除きます。)
 - (2) 保証内容 故障した「当社商品」について、以下のいずれかを「当社」の任意の判断で実施します。
 - (a) 当社保守サービス拠点における故障した「当社商品」の無償修理
(ただし、電子・機構部品については、修理対応は行いません。)
 - (b) 故障した「当社商品」と同数の代替品の無償提供
 - (3) 保証対象外 故障の原因が次のいずれかに該当する場合は、保証いたしません。
 - (a) 「当社商品」本来の使い方以外のご利用
 - (b) 「利用条件等」から外れたご利用
 - (c) 本ご承諾事項「3. ご利用にあたってのご注意」に反するご利用
 - (d) 「当社」以外による改造、修理による場合
 - (e) 「当社」以外の者によるソフトウェアプログラムによる場合
 - (f) 「当社」からの出荷時の科学・技術の水準では予見できなかった原因
 - (g) 上記のほか「当社」または「当社商品」以外の原因 (天災等の不可抗力を含む)
- 5. 責任の制限**
本ご承諾事項に記載の保証が、「当社商品」に関する保証のすべてです。
「当社商品」に関連して生じた損害について、「当社」および「当社商品」の販売店は責任を負いません。
- 6. 輸出管理**
「当社商品」または技術資料を、輸出または非居住者に提供する場合は、安全保障貿易管理に関する日本および関係各国の法令・規制を遵守ください。お客様が法令・規則に違反する場合には、「当社商品」または技術資料をご提供できない場合があります。

- 本誌には主に機種のご選定に必要な内容を掲載し、ご使用上の注意事項等は掲載しておりません。
- ご使用上の注意事項等、ご使用の際に必要な内容については、必ずユーザーズマニュアルをお読みください。
- 本製品の内、外国為替及び外国貿易法に定める輸出許可、承認対象貨物(又は技術)に該当するものを輸出(又は非居住者に提供)する場合は同法に基づく輸出許可、承認(又は役務取引許可)が必要です。

オムロン株式会社 インダストリアルオートメーションビジネスカンパニー

●製品に関するお問い合わせ先

お客様相談室
フリー
通話 **0120-919-066**
クイック オムロン

携帯電話・PHS・IPなどではご利用いただけませんので、下記の電話番号へおかけください。

電話 **055-982-5015** (通話料がかかります)

■ 営業時間: 8:00~21:00 ■ 営業日: 365日

●FAXやWebページでもお問い合わせいただけます。

FAX 055-982-5051 / www.fa.omron.co.jp

●その他のお問い合わせ先

納期・価格・サンプル・仕様書は貴社のお取引先、または貴社担当オムロン販売員にご相談ください。
オムロン制御機器販売店やオムロン販売拠点は、Web ページでご案内しています。

オムロン制御機器の最新情報をご覧いただけます。
www.fa.omron.co.jp

緊急時のご購入にもご利用ください。