

距離設定形 コード引き出しタイプ 設定範囲40-200mm NPN出力



CGによるイメージ [3D-CAD]

定格仕様

外形図

出力回路図

タイムチャート

動作領域特性

CAD

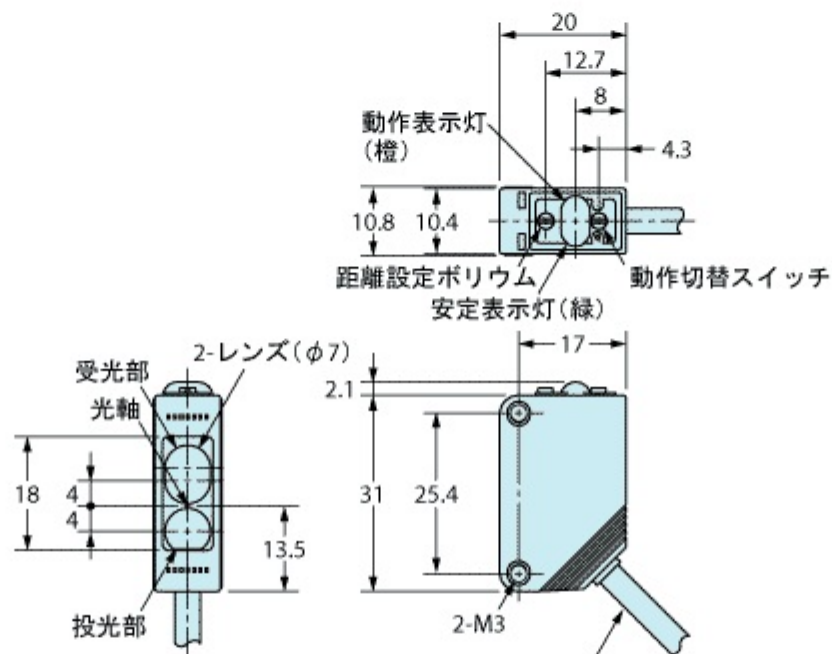
情報更新：2014/10/14

定格

| | |
|-------------|--|
| 検出方式 | 距離設定形 |
| 検出距離 | 20mm~200mm (白面用紙 100×100mm) |
| 設定範囲 | 40~200mm (白面用紙 100×100mm) |
| 応差 | 設定距離の10%以下 |
| 反射率特性(白黒誤差) | 設定距離の10%以下 |
| 光源 | 赤色発光ダイオード (発光波長: 680nm) |
| 電源電圧 | DC12~24V ±10% (リップル(p-p)10%以下) |
| 消費電流 | DC 30mA以下 |
| 制御出力(出力形式) | NPNオープンコレクタ |
| 制御出力(負荷電流) | 0~100mA |
| 制御出力(残留電圧) | (DC) 1V以下 (負荷電流 100mA以下) |
| 動作モード | 入光時ON/遮光時ON 切替式 |
| 負荷印加電圧 | DC26.4V以下 |
| 保護回路 | サージ吸収 出力短絡保護 電源逆接続保護 相互干渉防止機能 |
| 応答時間 | 1ms以下 |
| 感度調整 | 5回転エンドレス・ポリウム |
| 使用周囲照度 | 白熱ランプ:3000lx以下、太陽光:10000lx以下 |

| | |
|--------------------------|---|
| 周囲温度範囲 | 使用時: -25~55°C 保存時: -40~70°C (ただし、氷結、結露しないこと) |
| 周囲湿度範囲 | 使用時: 35~85%RH 保存時: 35~95%RH (ただし、結露しないこと) |
| 絶縁抵抗 | 20MΩ以上(DC500Vメガにて)充電部一括とケース間 |
| 耐電圧 | AC1000V 50/60Hz 1min充電部一括とケース間 |
| 振動(耐久) | 10~55Hz 複振幅1.5mm X、Y、Z各方向 2h |
| 衝撃(耐久) | 500m/s ² X、Y、Z各方向 3回 |
| 保護構造 | IEC60529規格: IP67 |
| 適用規格(CE指令(低電圧指令)) | EN60947-5-2 |
| 適用規格(CE指令(EMC指令)) | EMI: EN60947-5-2 放射妨害電界強度: EN55011 Group 1 class A EMS: EN60947-5-2 静電気放電イミュニティ: IEC61000-4-2 電界強度イミュニティ: IEC61000-4-3 バーストノイズイミュニティ: IEC61000-4-4 |
| 適用規格(CE指令(CE表示)) | あり |
| 接続方式 | コード引き出しタイプ (コード長: 2m) |
| 表示灯 | 動作表示灯(橙)、安定表示灯(緑) |
| 質量(梱包状態) | 約65g |
| 締め付けトルク | 0.5N・m以下 (M3ねじ使用) |
| ケース材質 | ポリブチレンテレフタレート |
| レンズ部材質 | 変性ポリアリレート |
| 付属品 | 取扱説明書 |

情報更新：2014/10/14



ビニル絶縁丸形コード φ4,4芯
 (導体断面積：0.2mm²/絶縁体径：φ1.1mm)
 標準2m、0.5m

情報更新：2014/10/14

定格/仕様

外形図

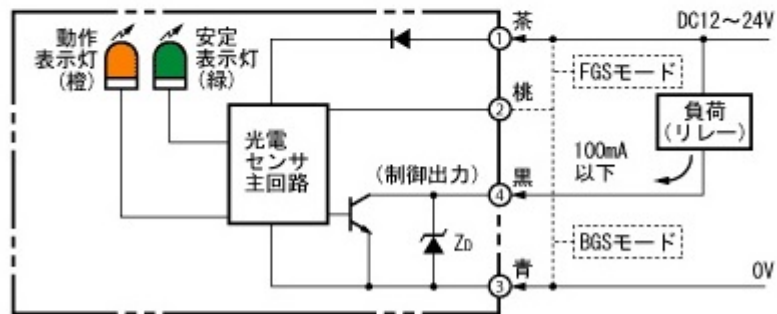
出力回路図

タイムチャート

動作領域特性

CAD

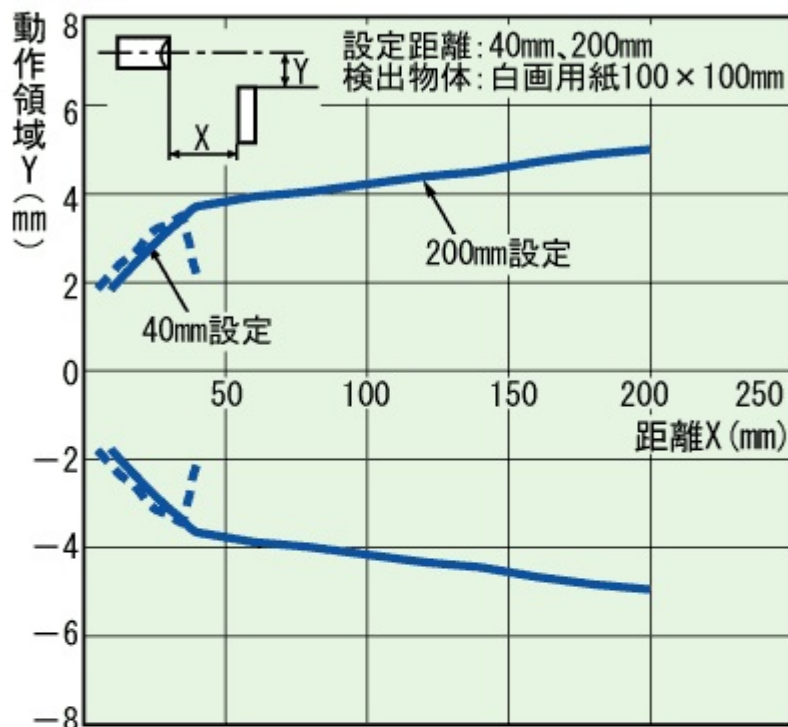
情報更新：2014/10/14



情報更新：2014/10/14

| 動作モード | タイムチャート | モード切替スイッチ | BGS/FGS切替接続 |
|--------|---------|------------------|---|
| 入光時ON | | L側 (LIGHT ON) | BGSモード 桃色コード (2) をオープンまたは 青色コード (3) に短絡 |
| しゃ光時ON | | D側 (DARK ON) | |
| 入光時ON | | L側 (LIGHT ON) | FGSモード 桃色コード (2) を茶色 コード (1) に短絡 |
| しゃ光時ON | | D側 (DARK ON) | |

【BGS】



【FGS】

