

アンプ内蔵形光電センサ(小型)

E3Z-R61 2M

EA940LM-4

回歸反射形 コード引き出しタイプ 検出距離4m NPN出力



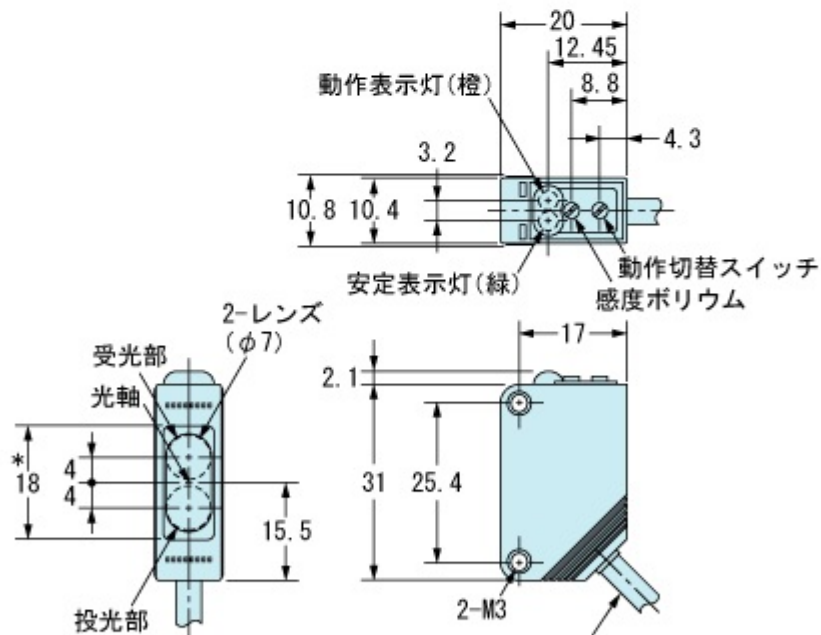
CGによるイメージ [3D-CAD]

定格

検出方式	帰帰反射形(MSR機能付き)
検出距離	0.1m～4m (反射板E39-R1S使用時)
標準検出物体	不透明体 φ75mm以上
指向角	本体:2～10° 反射板:30°以上
光源	赤色発光ダイオード (発光波長: 660nm)
電源電圧	DC12～24V ±10% (リップル(p-p)10%以下)
消費電流	DC 30mA以下
制御出力(出力形式)	NPNオープンコレクタ
制御出力(負荷電流)	0～100mA
制御出力(残留電圧)	(DC) 1V以下 (負荷電流 10mA未満) (DC) 2V以下 (負荷電流 10～100mA)
動作モード	入光時ON/遮光時ON 切替式
負荷印加電圧	DC26.4V以下
保護回路	サージ吸収 負荷短絡保護 出力逆接続保護 電源逆接続保護 相互干渉防止機能
応答時間	1ms以下
感度調整	単回転ボリューム

使用周囲照度	白熱ランプ:3000lx以下、太陽光:10000lx以下
周囲温度範囲	使用時: -25~55℃ 保存時: -40~70℃ (ただし、氷結、結露しないこと)
周囲湿度範囲	使用時: 35~85%RH 保存時: 35~95%RH (ただし、結露しないこと)
絶縁抵抗	20MΩ以上(DC500Vメガにて)充電部一括とケース間
耐電圧	AC1000V 50/60Hz 1min充電部一括とケース間
振動(耐久)	10~55Hz 複振幅1.5mm X、Y、Z各方向 2h
衝撃(耐久)	500m/s ² X、Y、Z各方向 3回
保護構造	IEC60529規格: IP67
適用規格(EC指令(低電圧指令))	EN60947-5-2
適用規格(EC指令(EMC指令))	EMI: EN60947-5-2 放射妨害電界強度: EN55011 Group 1 class A EMS: EN60947-5-2 静電気放電イミュニティ: IEC61000-4-2 電界強度イミュニティ: IEC61000-4-3 バーストノイズイミュニティ: IEC61000-4-4
適用規格(EC指令(CE表示))	あり
接続方式	コード引き出しタイプ(コード長: 2m)
表示灯	動作表示灯(橙)、安定表示灯(緑)
質量(梱包状態)	約65g
締め付けトルク	0.5N・m以下(M3ねじ使用)
ケース材質	ポリブチレンテレフタレート
レンズ部材質	メタクリル樹脂
付属品	取扱説明書

情報更新：2014/10/14



*E3Z-R□□は18.6

ビニル絶縁丸形コード φ4.3芯
(導体断面積:0.2mm²/絶縁体径:φ1.1mm)標準2m

情報更新：2014/10/14

定格仕様

外形図

出力回路図

タイムチャート

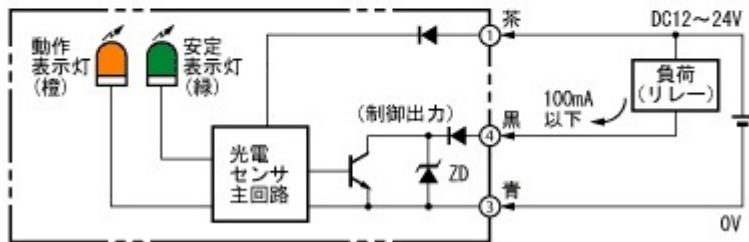
平行移動特性

距離特性

CAD

情報更新：2014/10/14

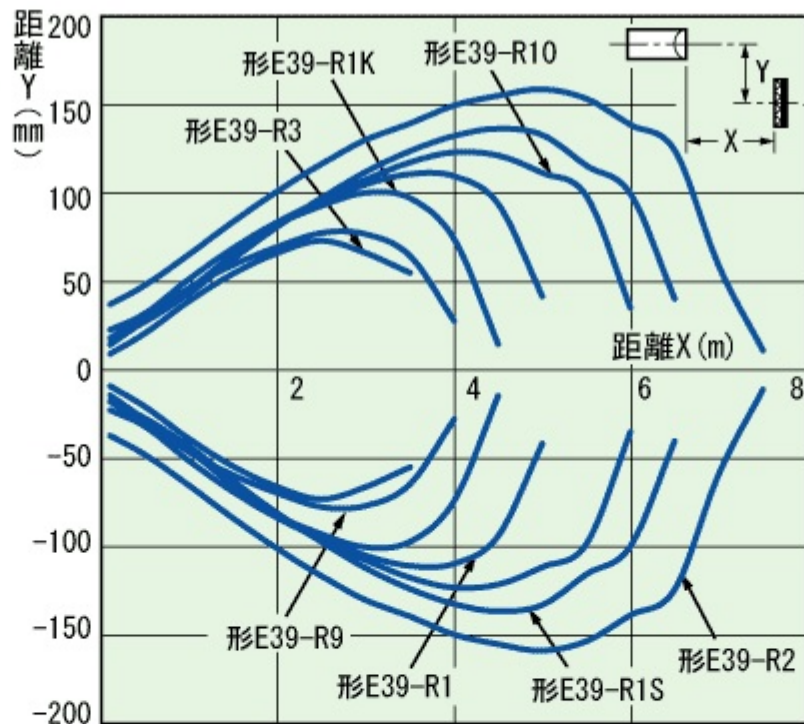
〈回帰反射形〉〈拡散反射形〉



情報更新：2014/10/14

動作モード	タイムチャート	モード切替スイッチ
<p>入光時ON</p>	<p>入光時</p> <p>しゃ光時</p> <p>動作表示灯 (橙) 点灯 消灯</p> <p>出力トランジスタ ON OFF</p> <p>負荷 (リレー等) 動作 復帰</p> <p>[茶(①) - 黒(④)間]</p>	<p>L側 (LIGHT ON)</p>
<p>しゃ光時ON</p>	<p>入光時</p> <p>しゃ光時</p> <p>動作表示灯 (橙) 点灯 消灯</p> <p>出力トランジスタ ON OFF</p> <p>負荷 (リレー等) 動作 復帰</p> <p>[茶(①) - 黒(④)間]</p>	<p>D側 (DARK ON)</p>

情報更新：2014/10/14



情報更新：2014/10/14

受光出力距離特性

