

E2E-X2E1 2M

直流3線式 シールド M12 検出距離2mm
NO出力



CGによるイメージ [3D-CAD]

定格仕様

外形図

出力回路図

タイムチャート

検出領域

検出物体の大きさや材質による影響

相互干渉

周囲金属の影響

CAD

情報更新：2014/12/02

定格

円柱タイプ検出ヘッドサイズ	M12
タイプ	シールドタイプ
検出方式	誘導形
検出距離	2mm ±10%
設定距離	0~1.6mm
応差	検出距離の10%以下
検出可能物体	磁性金属(非磁性金属は検出距離が低下します)
標準検出物体	鉄12×12×1mm
応答周波数	DC時: 1.5kHz (平均値)
電源電圧	DC12~ 24Vリップル(p-p)10%以下
使用電圧範囲	DC10~40V
消費電流	13mA以下
制御出力(出力形式)	NPN電圧電流出力
制御出力(開閉容量)	0~ 200mA
表示灯	動作表示灯(赤)
動作モード	NO
感度調整	なし
自己診断出力機能	なし

保護回路	サージ吸収 負荷短絡保護 電源逆接続保護
周囲温度範囲	使用時: -40~85°C 保存時: -40~85°C (ただし、氷結、結露しないこと)
周囲湿度範囲	使用時: 35~95%RH 保存時: 35~95%RH (ただし、結露しないこと)
温度の影響	-25~+70°Cの温度範囲内での検出距離の変化が±10%以内 -40~+85°Cの温度範囲内での検出距離の変化が±15%以内 (23°C時の検出距離を基準)
電圧の影響	定格電圧±15%の範囲内で検出距離の変化が±1%以内(定格電源電圧時の検出距離を基準)
絶縁抵抗	50MΩ以上(DC500Vメガにて) 充電部一括とケース間
耐電圧	AC1000V 50/60Hz 1min 充電部一括とケース間
振動(耐久)	10~55Hz 複振幅1.5mm X.Y.Z各方向 2h
衝撃(耐久)	1000m/s ² X.Y.Z各方向 10回
保護構造	IEC60529: IP67 社内規格: 耐油
適用規格(CE指令(低電圧指令))	EN60947-1 EN60947-5-2
適用規格(CE指令(EMC))	EMI: EN60947-5-2 放射妨害電界強度: CISPR11 Group 1 class A EMS: EN60947-5-2 静電気放電イミュニティ: IEC61000-4-2 電界強度イミュニティ: IEC61000-4-3 伝導性ノイズイミュニティ: IEC61000-4-6 バーストノイズイミュニティ: IEC61000-4-4 CE表示: あり
適用規格(CCC)	なし
接続方式	コード引き出しタイプ(コード長: 2m)
質量(梱包状態)	約75g
ケース材質	黄銅 ニッケルメッキ
検出面材質	ポリブチレンテレフタレート
締付ナット材質	黄銅 ニッケルメッキ
歯付座金材質	鉄 亜鉛メッキ
付属品	取扱説明書

定格仕様

外形図

出力回路図

タイムチャート

検出領域

検出物体の大きさと材質による影響

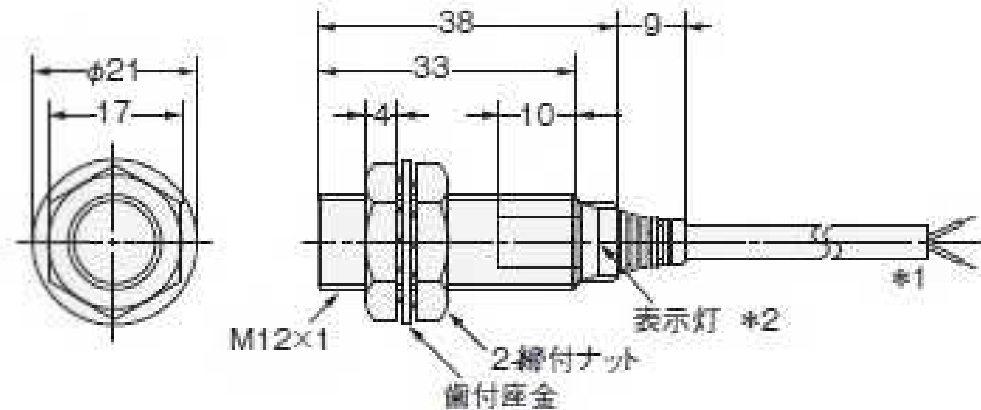
相互干渉

周囲金属の影響

CAD

情報更新：2014/12/02

形E2E-X3D□ 形E2E-X2E□/F□



- *1.ビニル絶縁丸形コード φ4、2芯(導体断面積：0.3mm²、絶縁体径：φ1.3mm) 標準2m
- ビニル絶縁丸形コード φ4、3芯(導体断面積：0.3mm²、絶縁体径：φ1.3mm) 標準2m
- 耐屈曲コードタイプは
- ビニル絶縁丸形コード φ4、2芯(導体断面積：0.3mm²、絶縁体径：φ1.27mm) 標準2m
- ビニル絶縁丸形コード φ4、3芯(導体断面積：0.3mm²、絶縁体径：φ1.27mm) 標準2m
- 耐油強化コードタイプは
- ポリウレタン絶縁丸形コード φ4、2芯(導体断面積：0.3mm²、絶縁体径：φ1.3mm) 標準2m
- コード延長(単独金属配管)制御出力最大200m 診断出力最大100m
- *2.D1タイプ：動作表示灯(赤)、設定表示灯(緑)、D2/E/Fタイプ：動作表示灯(赤)

情報更新：2014/12/02

定格仕様

外形図

出力回路図

タイムチャート

検出領域

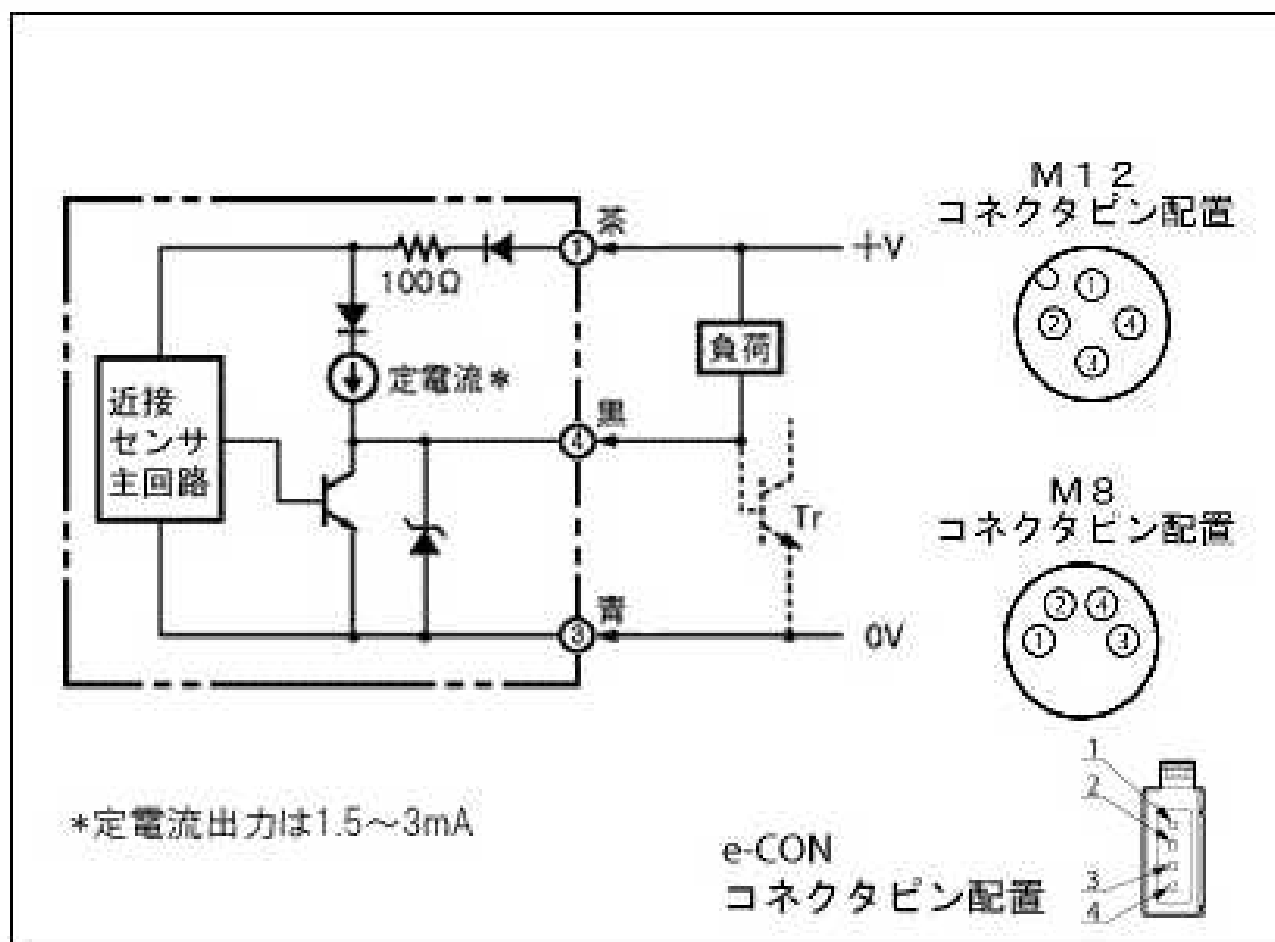
検出物体の大きさや材質による影響

相互干渉

周囲金属の影響

CAD

情報更新：2014/12/02



情報更新：2014/12/02

定格仕様

外形図

出力線回路図

タイムチャート

検出領域

検出物体の大きさや材質による影響

相互干渉

周囲金属の影響

CAD

情報更新：2014/12/02



情報更新：2014/12/02

定格/仕様

外形図

出力段回路図

タイムチャート

検出領域

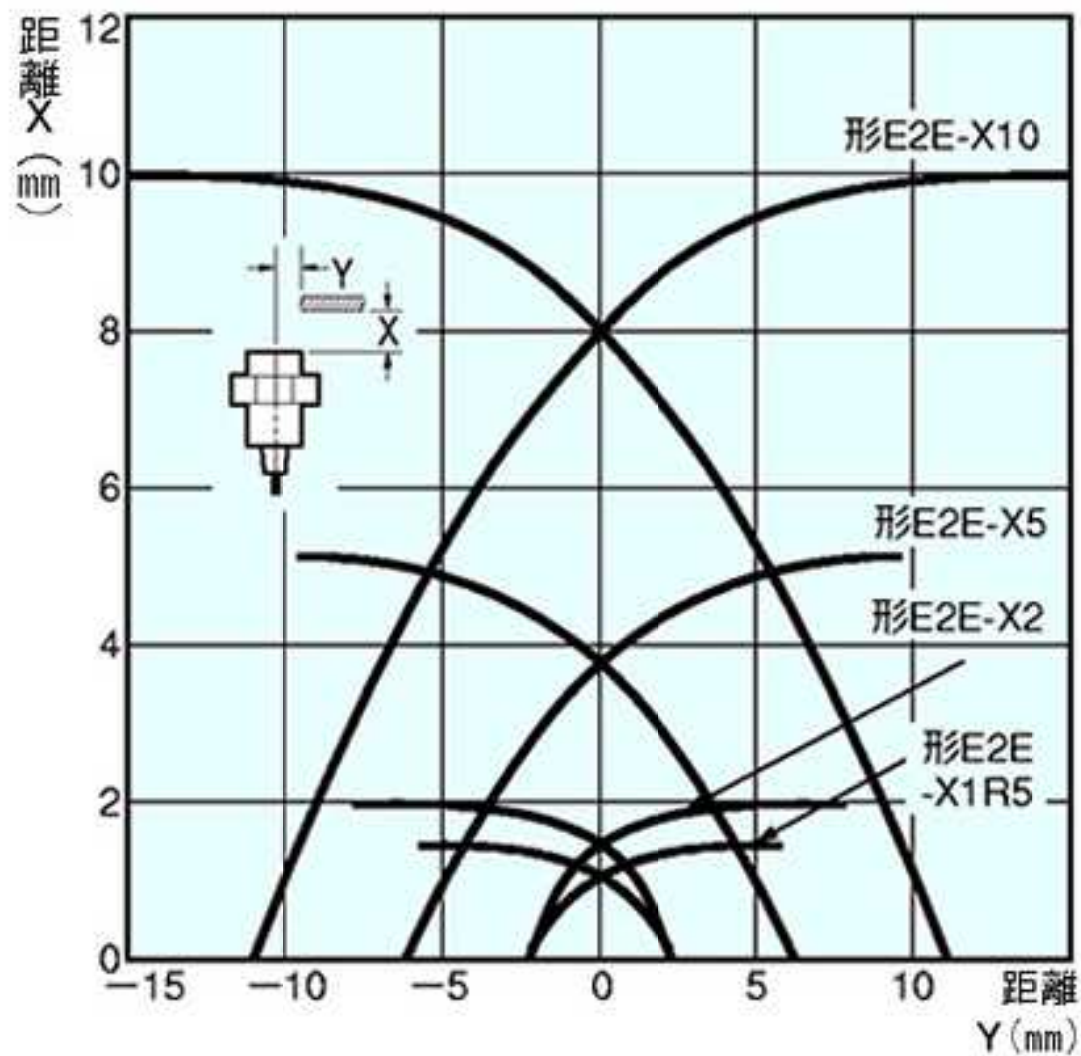
検出物体の大きさや材質による影響

相互干渉

周囲金属の影響

CAD

情報更新：2014/12/02



情報更新：2014/12/02

定格/仕様

外形図

出力回路図

タイムチャート

検出領域

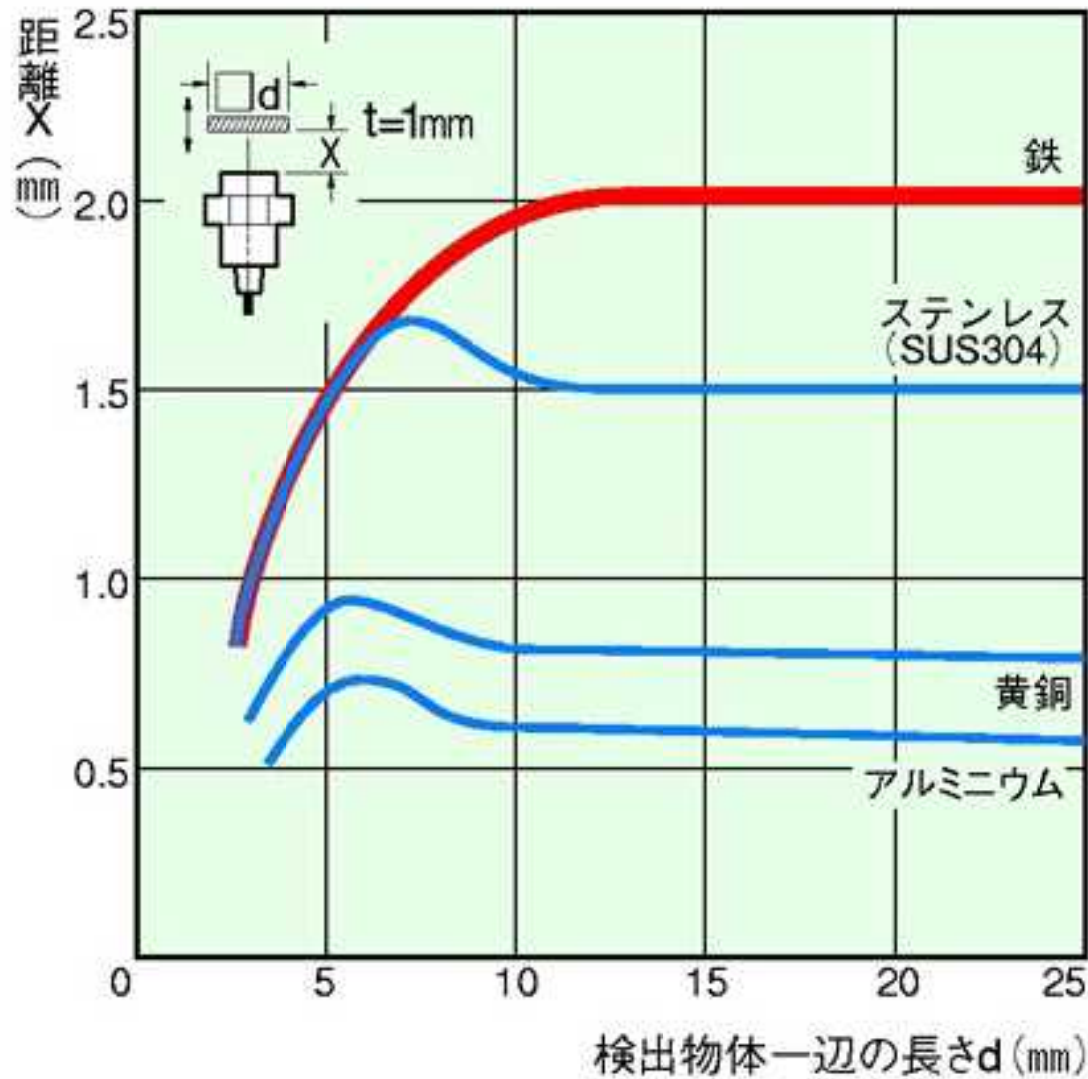
検出物体の大きさと材質による影響

相互干渉

周囲金属の影響

CAD

情報更新：2014/12/02



情報更新：2014/12/02

定格仕様

外形図

出力線回路図

タイムチャート

検出領域

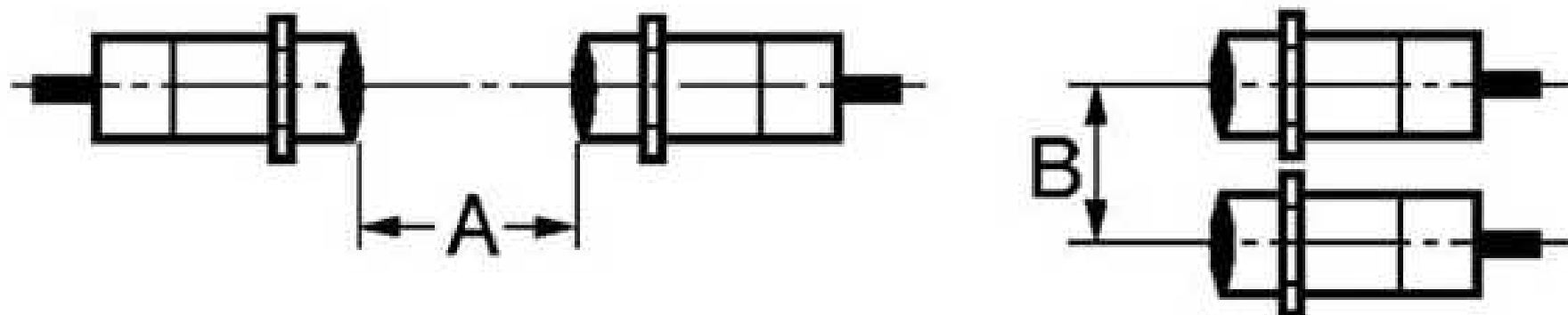
検出物体の大きさや材質による影響

相互干渉

周囲金属の影響

CAD

情報更新：2014/12/02



注. ()内の数値は異周波の機種を使用したときの値です。

A = 30mm 以上 (異周波: 20mm 以上)

B = 20mm 以上 (異周波: 12mm 以上)

対向または並列に配置される場合は、上記の寸法以上離してご使用ください。

情報更新：2014/12/02

定格仕様

外形図

出力線回路図

タイムチャート

検出領域

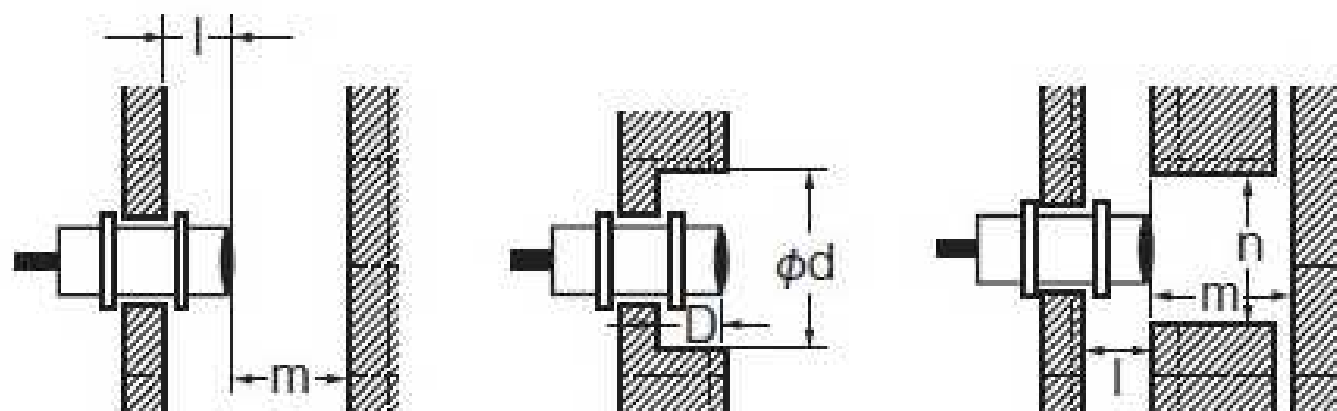
検出物体の大きさや材質による影響

相互干渉

周囲金属の影響

CAD

情報更新：2014/12/02



$l = 0\text{mm}$ 以上

$\phi d = 12\text{mm}$ 以上

$D = 0\text{mm}$ 以上

$m = 8\text{mm}$ 以上

$n = 18\text{mm}$ 以上

周囲金属物に対しては、上記の寸法以上離してご使用ください。

情報更新：2014/12/02