

## E2E-X18ME1 2M

直流3線式 非シールド M30 検出距離  
18mm NO出力



0Gによるイメージ [3D-CAD]

定格仕様

外形図

出力線回路図

タイムチャート

検出領域

検出物体の大きさや材質による影響

相互干渉

周囲金属の影響

CAD

情報更新：2014/12/02

### 定格

円柱タイプ検出ヘッドサイズ	M30
タイプ	非シールドタイプ
検出方式	誘導形
検出距離	18mm ±10%
設定距離	0~14mm
応差	検出距離の10%以下
検出可能物体	磁性金属(非磁性金属は検出距離が低下します)
標準検出物体	鉄54×54×1mm
応答周波数	DC時: 0.1kHz (平均値)
電源電圧	DC12~ 24Vリップル(p-p)10%以下
使用電圧範囲	DC10~40V
消費電流	13mA以下
制御出力(出力形式)	NPN電圧電流出力
制御出力(開閉容量)	0~ 200mA
表示灯	動作表示灯(赤)
動作モード	NO
感度調整	なし
自己診断出力機能	なし

保護回路	サージ吸収 負荷短絡保護 電源逆接続保護
周囲温度範囲	使用時: -40~85°C 保存時: -40~85°C (ただし、氷結、結露しないこと)
周囲湿度範囲	使用時: 35~95%RH 保存時: 35~95%RH (ただし、結露しないこと)
温度の影響	-25~+70°Cの温度範囲内での検出距離の変化が±10%以内 -40~+85°Cの温度範囲内での検出距離の変化が±15%以内 (23°C時の検出距離を基準)
電圧の影響	定格電圧±15%の範囲内で検出距離の変化が±1%以内 (定格電源電圧時の検出距離を基準)
絶縁抵抗	50MΩ以上 (DC500Vメータにて) 充電部一括とケース間
耐電圧	AC1000V 50/60Hz 1min 充電部一括とケース間
振動(耐久)	10~55Hz 複振幅1.5mm X.Y.Z各方向 2h
衝撃(耐久)	1000m/s <sup>2</sup> X.Y.Z各方向 10回
保護構造	IEC60529: IP67 社内規格: 耐油
適用規格(CE指令(低電圧指令))	EN60947-1 EN60947-5-2
適用規格(CE指令(EMC))	EMI: EN60947-5-2 放射妨害電界強度: CISPR11 Group 1 class A EMS: EN60947-5-2 静電気放電イミュニティ: IEC61000-4-2 電界強度イミュニティ: IEC61000-4-3 伝導性ノイズイミュニティ: IEC61000-4-6 バーストノイズイミュニティ: IEC61000-4-4 CE表示: あり
適用規格(CCC)	なし
接続方式	コード引き出しタイプ (コード長: 2m)
質量(梱包状態)	約195g
ケース材質	黄銅 ニッケルメッキ
検出面材質	ポリブチレンテレフタレート
締付ナット材質	黄銅 ニッケルメッキ
歯付座金材質	鉄 亜鉛メッキ
付属品	取扱説明書

定格/仕様

外形図

出力回路図

タイムチャート

検出領域

検出物体の大きさや材質による影響

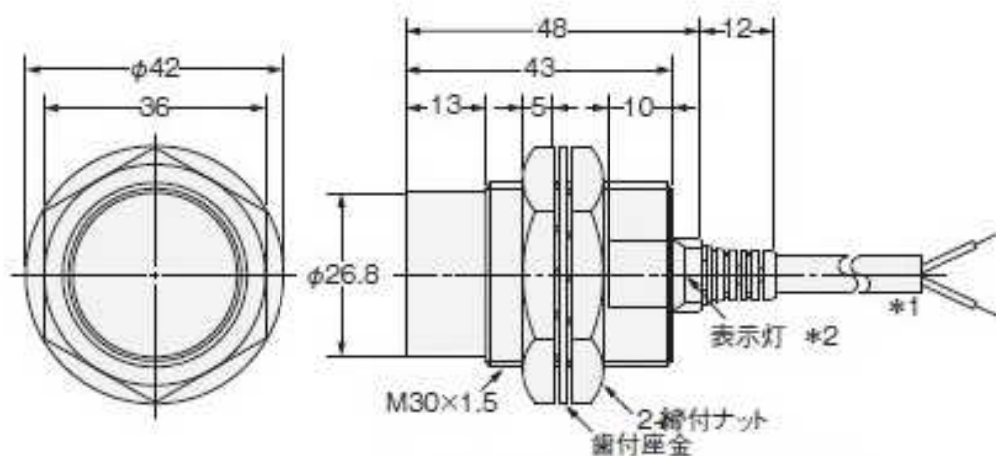
相互干渉

周囲金属の影響

CAD

情報更新：2014/12/02

形E2E-X20MD□/形E2E-X18ME□/F□  
形E2E-X18MY□



- \*1. ビニル絶縁丸形コード φ6、2芯  
(導体断面積:0.5mm<sup>2</sup>、絶縁体径:φ1.9mm) 標準2m  
ビニル絶縁丸形コード φ6、3芯  
(導体断面積:0.5mm<sup>2</sup>、絶縁体径:φ1.9mm) 標準2m  
耐屈曲コードタイプは  
ビニル絶縁丸形コード φ6、2芯  
(導体断面積:0.5mm<sup>2</sup>、絶縁体径:φ1.74mm) 標準2m  
ビニル絶縁丸形コード φ6、3芯  
(導体断面積:0.5mm<sup>2</sup>、絶縁体径:φ1.74mm) 標準2m  
コード延長(単独金属配管)制御出力最大200m、  
診断出力最大100m
- \*2. D1、Tタイプ:動作表示灯(赤)、設定表示灯(緑)  
D2/E/F、Yタイプ:動作表示灯(赤)

情報更新：2014/12/02

定格仕様

外形図

出力回路図

タイムチャート

検出領域

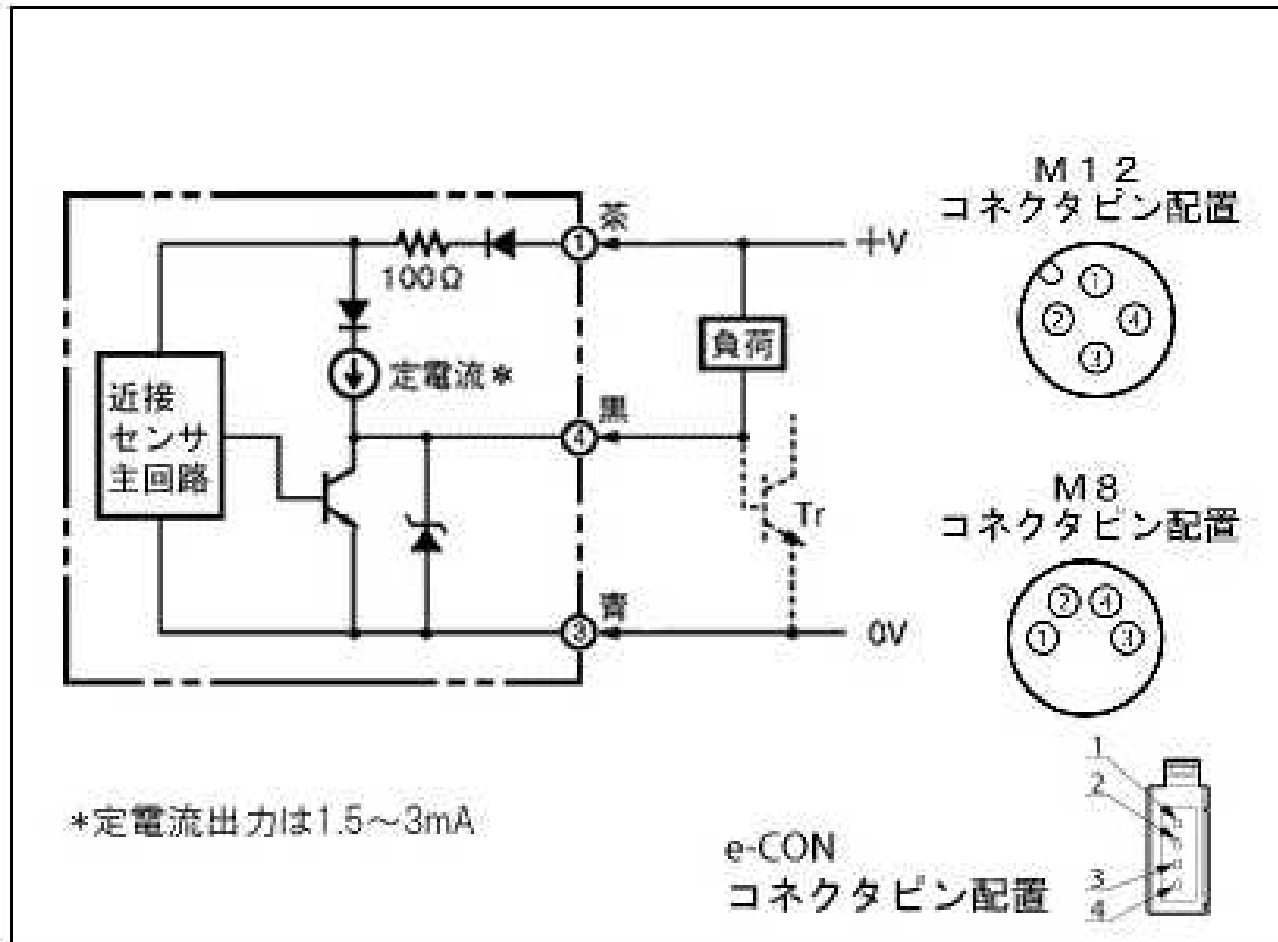
検出物体の大きさや材質による影響

相互干渉

周囲金属の影響

CAD

情報更新：2014/12/02



情報更新：2014/12/02

定格仕様

外形図

出力回路図

タイムチャート

検出領域

検出物体の大きさや材質による影響

相互干渉

周囲金属の影響

CAD

情報更新：2014/12/02



情報更新：2014/12/02

定格仕様

外形図

出力段回路図

タイムチャート

検出領域

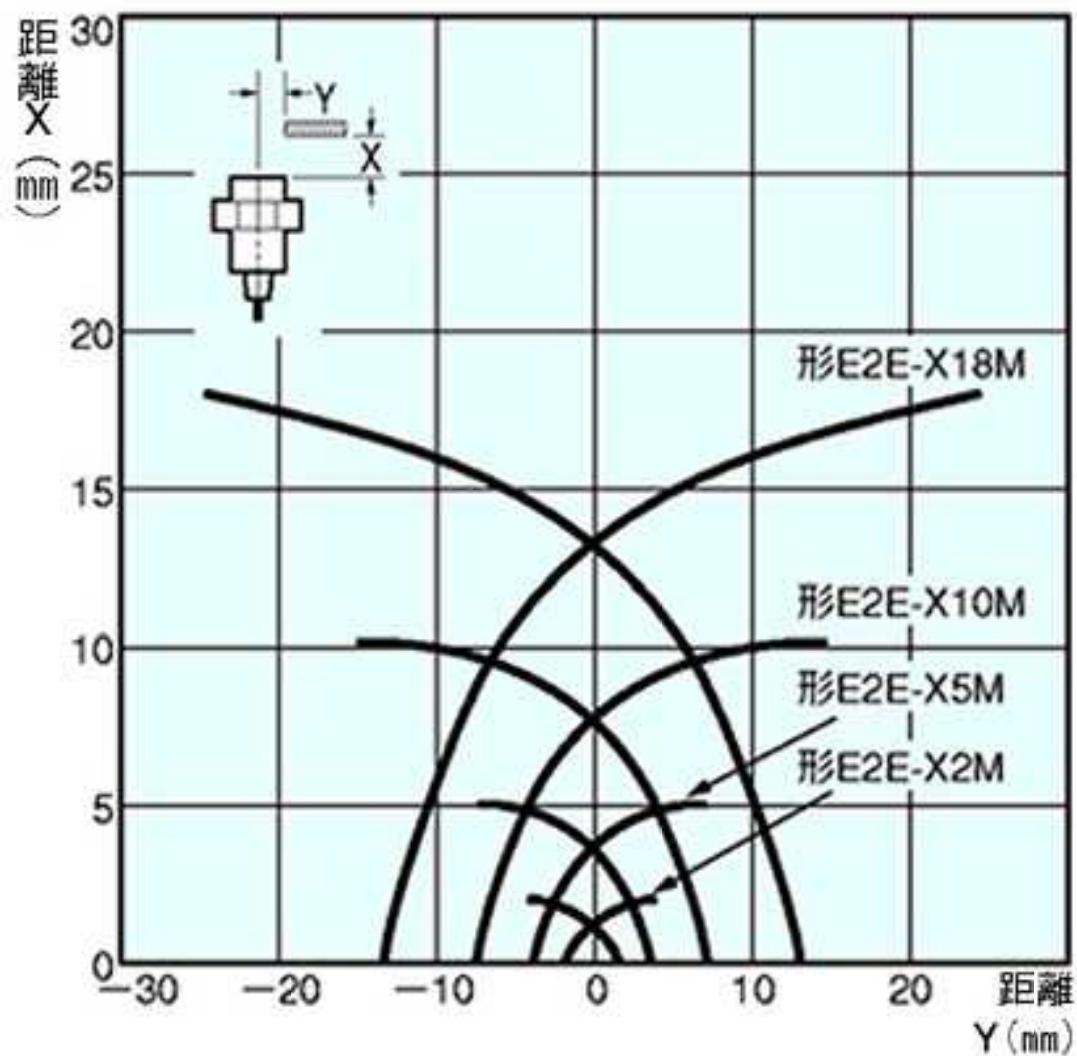
検出物体の大きさや材質による影響

相互干渉

周囲金属の影響

CAD

情報更新：2014/12/02



情報更新：2014/12/02

定格仕様

外形図

出力回路図

タイムチャート

検出領域

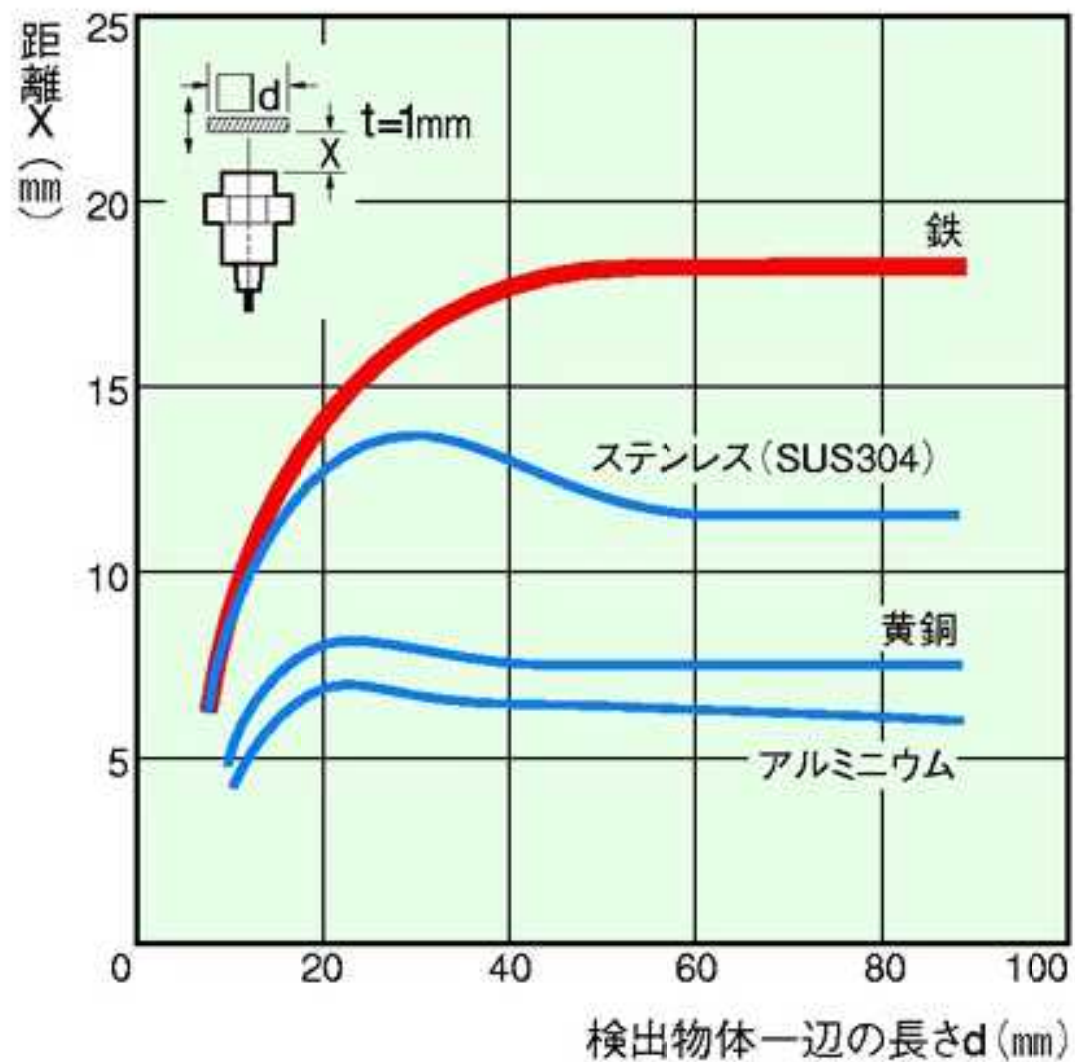
検出物体の大きさや材質による影響

相互干渉

周囲金属の影響

CAD

情報更新：2014/12/02



情報更新：2014/12/02



定格仕様

外形図

出力線回路図

タイムチャート

検出領域

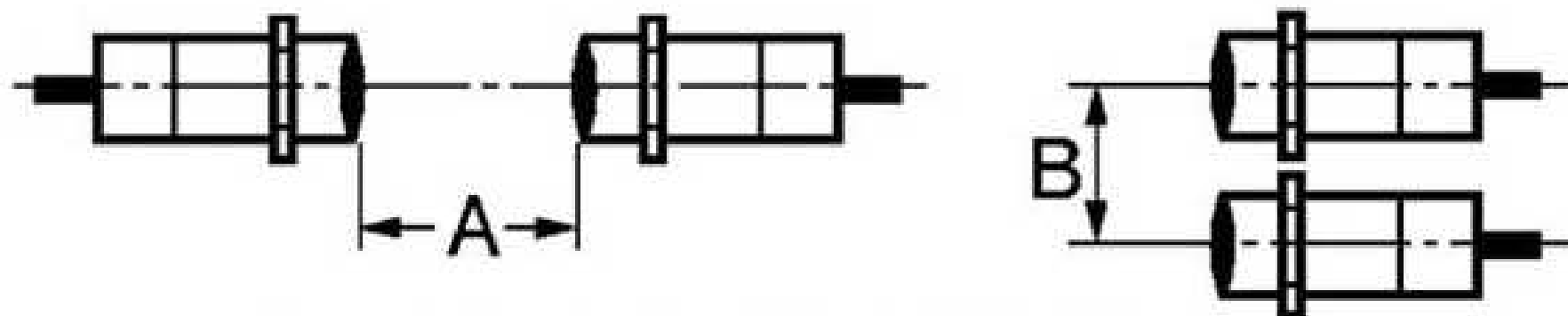
検出物体の大きさや材質による影響

相互干渉

周囲金属の影響

CAD

情報更新：2014/12/02



注. ( )内の数値は異周波の機種を使用したときの値です。

A = 300mm 以上 (異周波: 100mm 以上)

B = 200mm 以上 (異周波: 100mm 以上)

対向または並列に配置される場合は、上記の寸法以上離してご使用ください。

情報更新：2014/12/02



定格仕様

外形図

出力線回路図

タイムチャート

検出領域

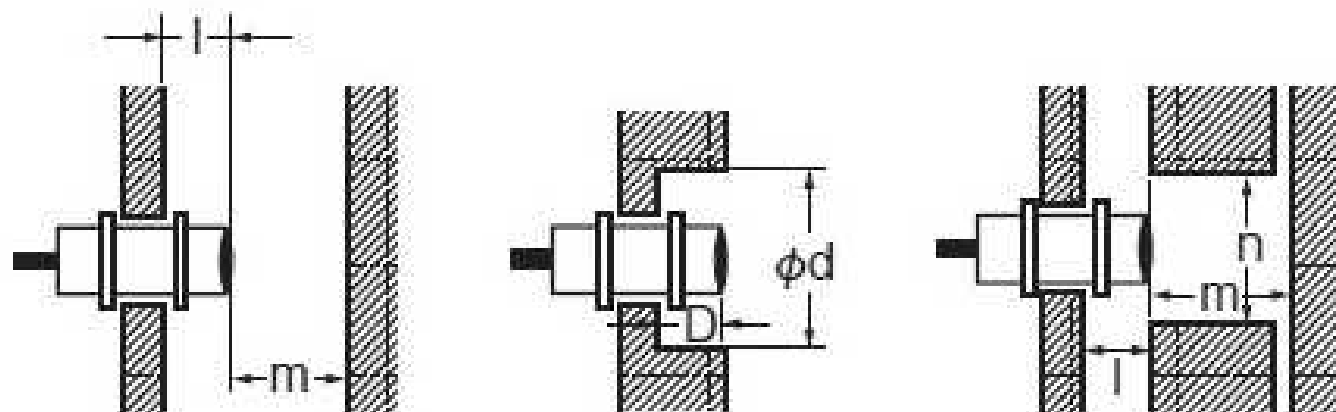
検出物体の大きさや材質による影響

相互干渉

周囲金属の影響

CAD

情報更新：2014/12/02



$l = 30\text{mm}$  以上

$\phi d = 90\text{mm}$  以上

$D = 30\text{mm}$  以上

$m = 70\text{mm}$  以上

$n = 90\text{mm}$  以上

周囲金属物に対しては、上記の寸法以上離してご使用ください。

情報更新：2014/12/02