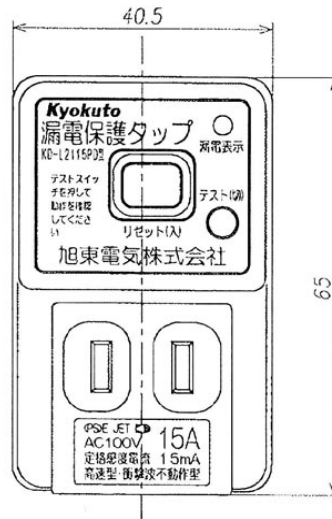
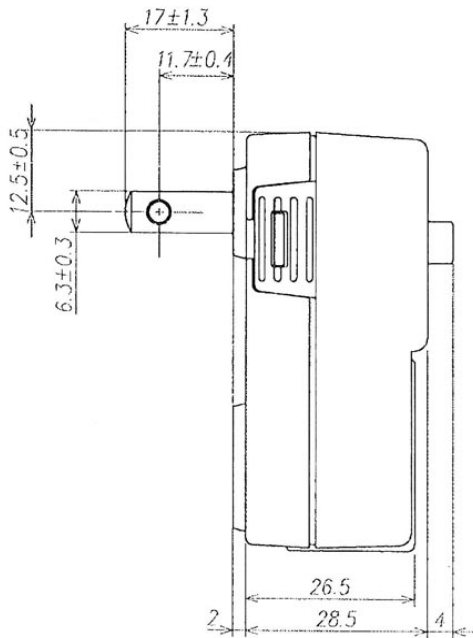


EA940ME-16

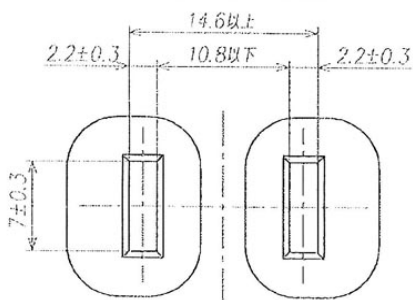
15A 漏電保護タップ

<仕様>

- 電気方式…单相2線式2極
- 保護目的…地絡保護専用
- 動作時間…高速型(0.1秒以内)
- 感度…高感度型
- 漏電検出方式…半導体増幅式電流動作型
- 定格…50/60Hz
- 定格電圧…AC100V
- 定格電流…15A
- 定格感度電流…15mA
- 定格不動作電流…7.5mA
- 定格遮断時間…100ms以内
- 周囲温度…-10°C~40°C
(保存温度範囲-20~70°C)
- 使用標高…2000m以下
- 相対湿度…45~85%
(但し結露のないこと)
- 使用状態…過度の振動、及び衝撃
を受けない状態
- 使用場所…屋内用
- 重量…71g
- サイズ…40.5×51.5×65mm



刃受け角孔部 詳細(×2)



刃先 詳細(×2)

