

	定格電流
EA940ML-11	15A
EA940ML-12	20A
EA940ML-13	30A
EA940ML-14	40A
EA940ML-15	50A

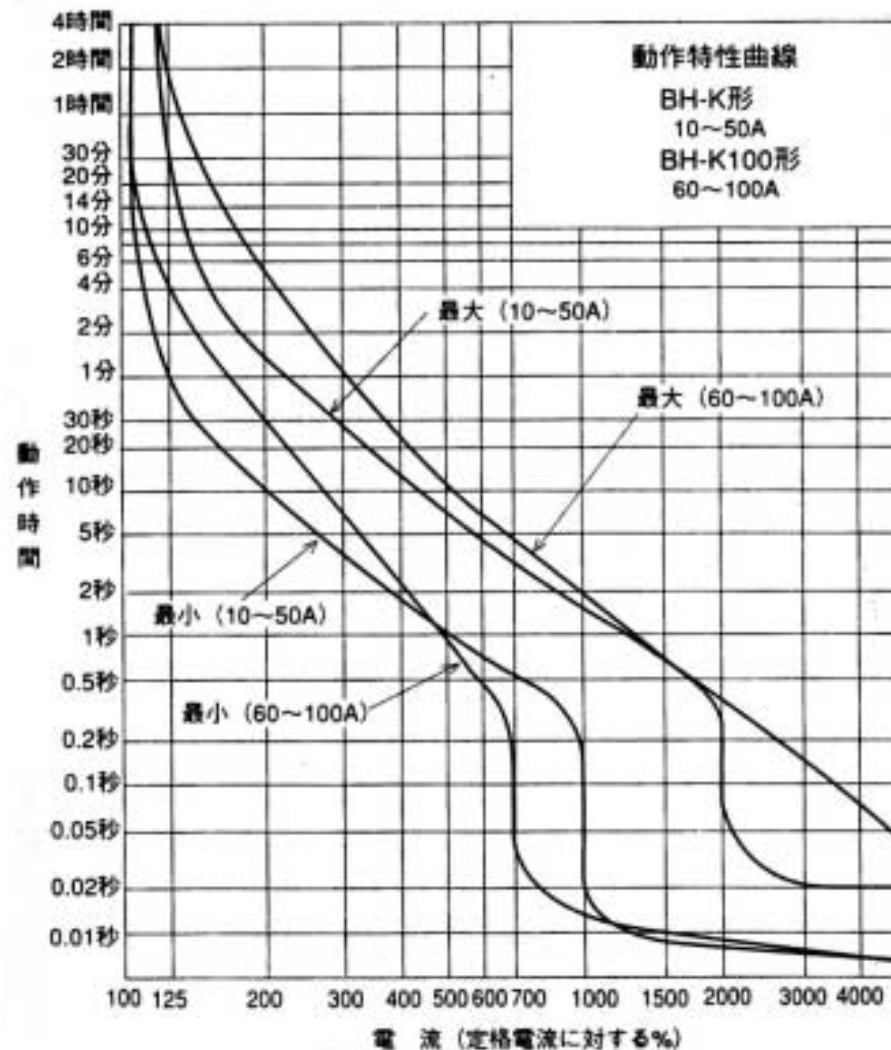
(遮断器 (分電盤・制御盤用))

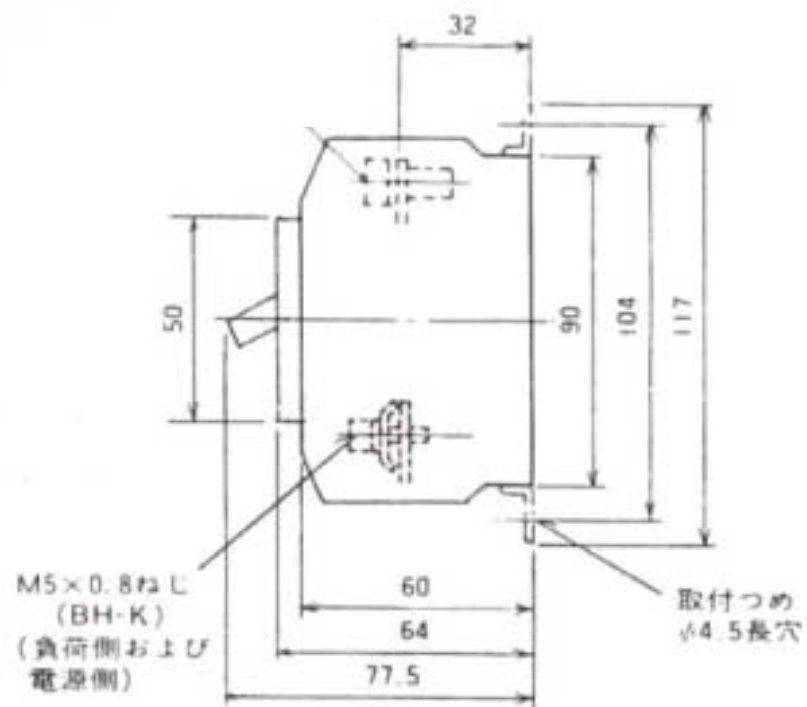
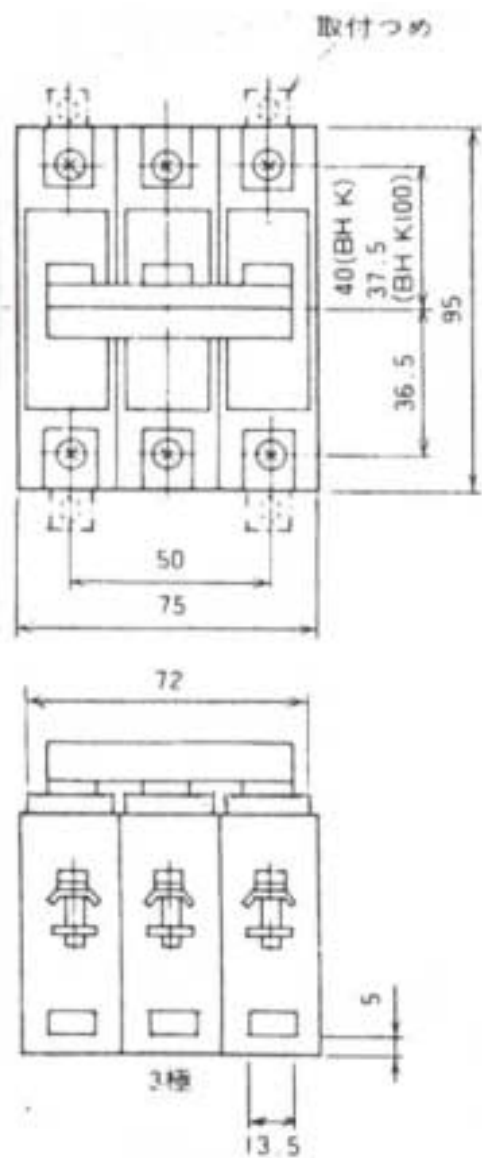
(共通仕様)

		極数	3	
定格絶縁電圧 V		AC	500	
		DC	125	
定格遮断容量 kA	JIS C8370	AC	110V	—
			110/220V	—
			220V	5
			265V	—
			460V	2.5
	DC	125V	5	
	NK (注2)	AC	125V	5
		DC	250V	2.5
		DC	125V	2.5

注(2) NK規格が必要な場合はご指定ください。(別仕様・別売)

動作特性曲線





適合電線サイズ
BH-K
φ1.6~22mm²

