

	定格電流
EA940ML-1	10A
EA940ML-2	15A
EA940ML-3	20A
EA940ML-4	30A
EA940ML-5	40A
EA940ML-6	50A
(遮断器 (分電盤・制御盤用))	

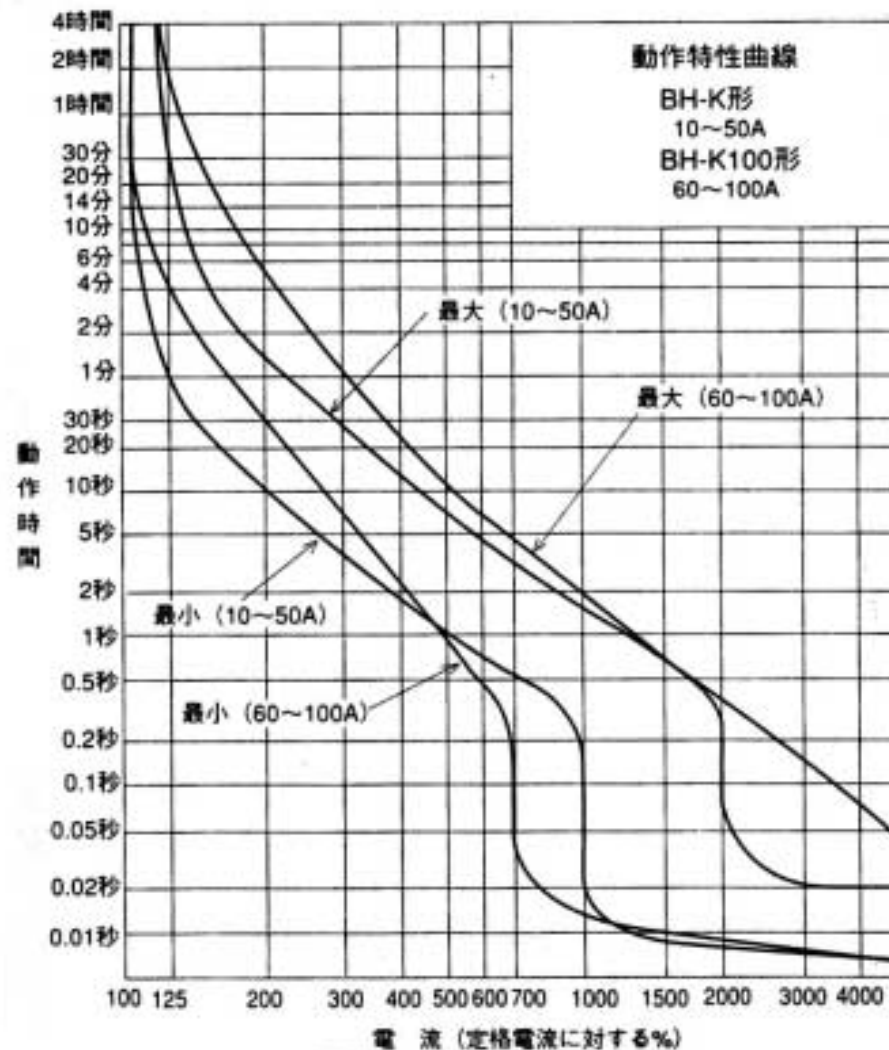
(共通仕様)

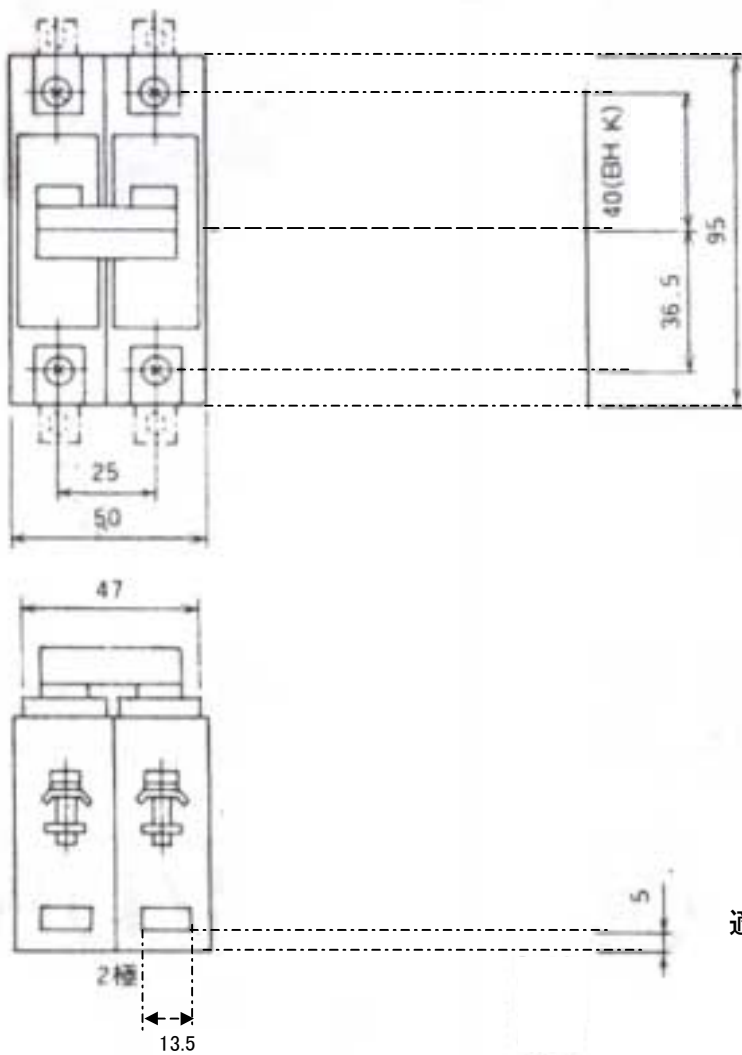
		極数	2	
定格絶縁電圧 V		AC	500	
		DC	125	
定格遮断容量 kA	JIS C8370	AC	110V	—
			110/220V	(5)(注1)
			220V	5(注1)
			265V	(2.5)(注1)
		460V	2.5(注1)	
	DC	125V	5	
	NK (注2)	AC	125V	7.5
		250V	5	
		DC	125V	5

注(1) ()内は定格電流10Aの場合です。

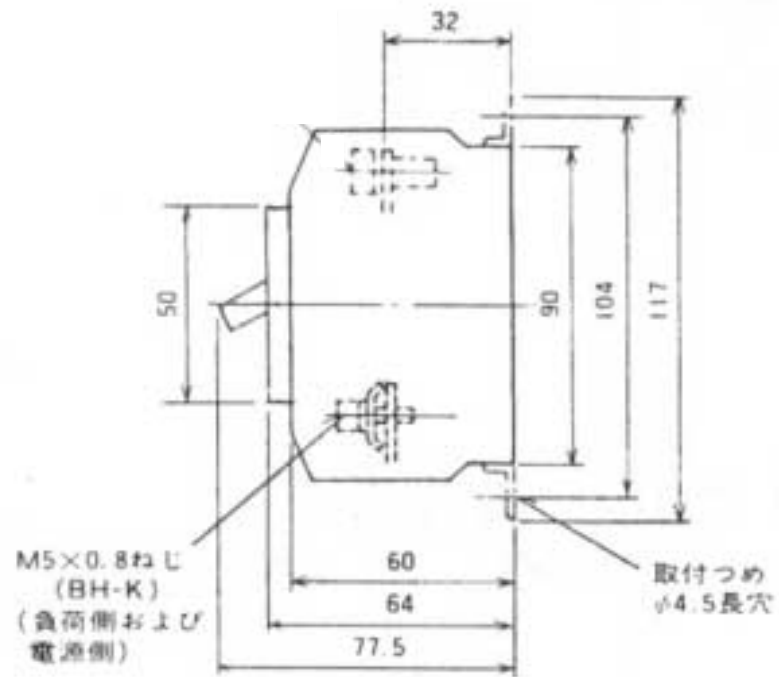
注(2) NK規格が必要な場合はご指定ください。(別仕様・別売)

動作特性曲線

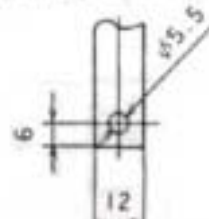




適合電線サイズ
 $\phi 1.6 \sim 22\text{mm}^2$



導帯最大板厚 t4



導帯加工図
 (BH-K)