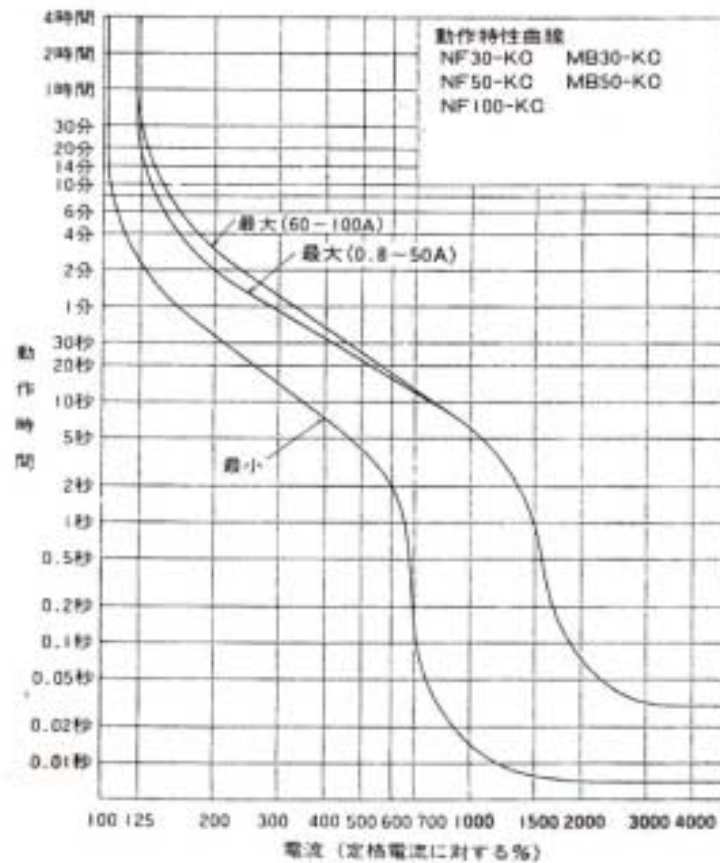


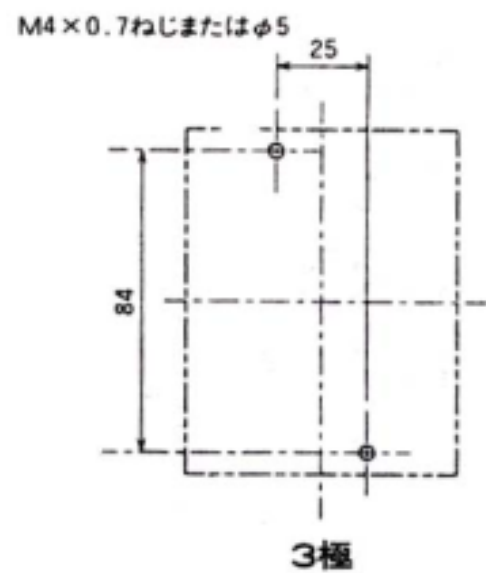
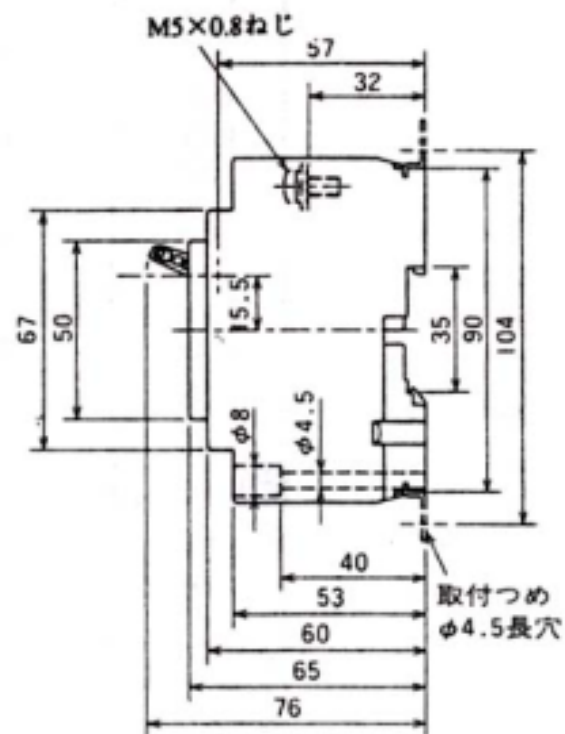
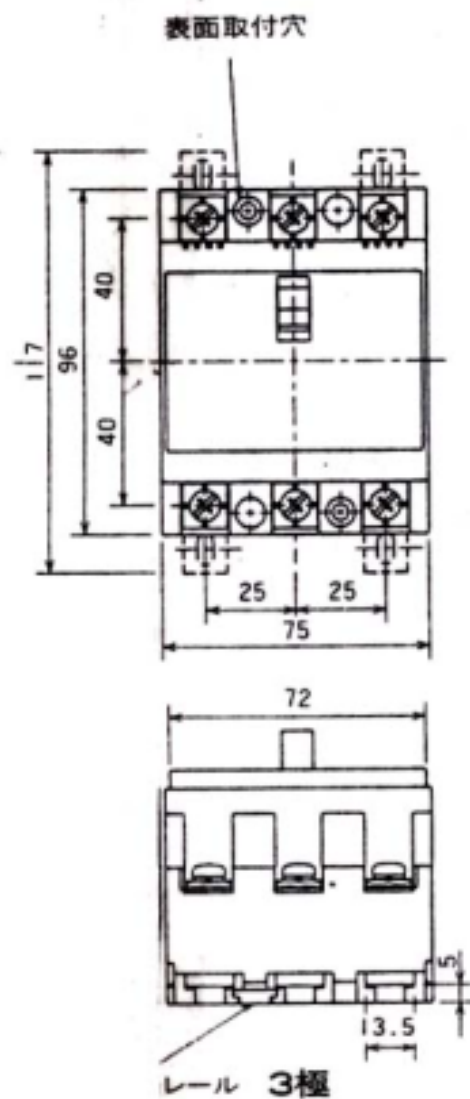
定格電流  
 EA940MM-1 30A  
 EA940MM-2 40A  
 EA940MM-3 50A  
 (ノーヒューズ遮断器)

(共通仕様)

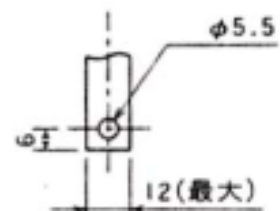
極数		3		
定格絶縁電圧 V	AC	500		
定格遮断容量 kA	JIS C8370	AC	460V	1.5
			220V	5
	IEC 60947-2	AC	415V	1.5/1
			400V	1.5/1
230V	5/2			

## 動作特性曲線





穴明寸法



導帯最大板厚t4