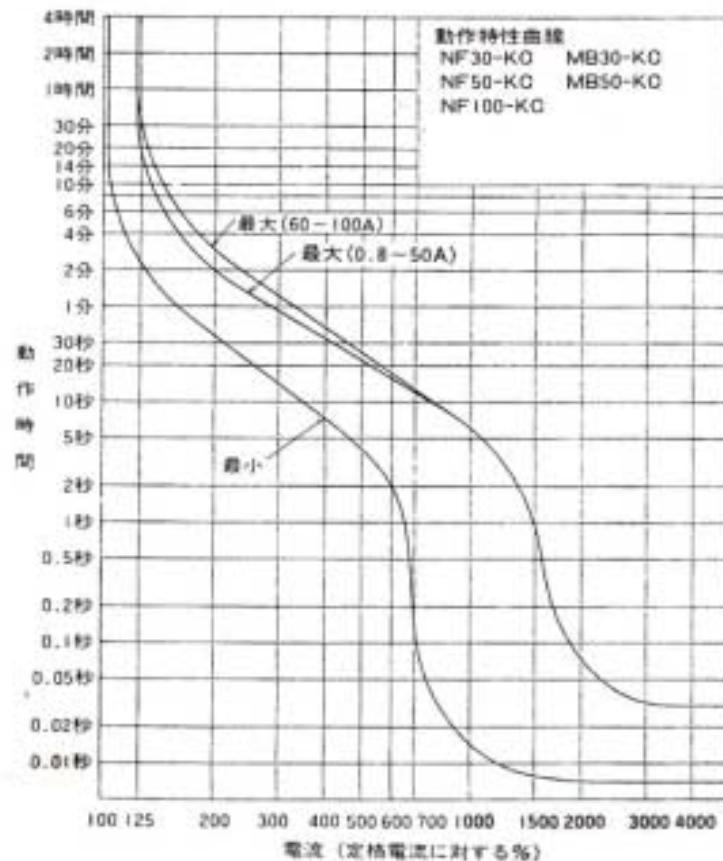


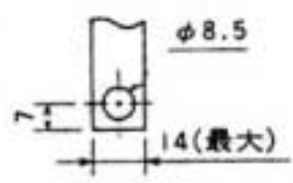
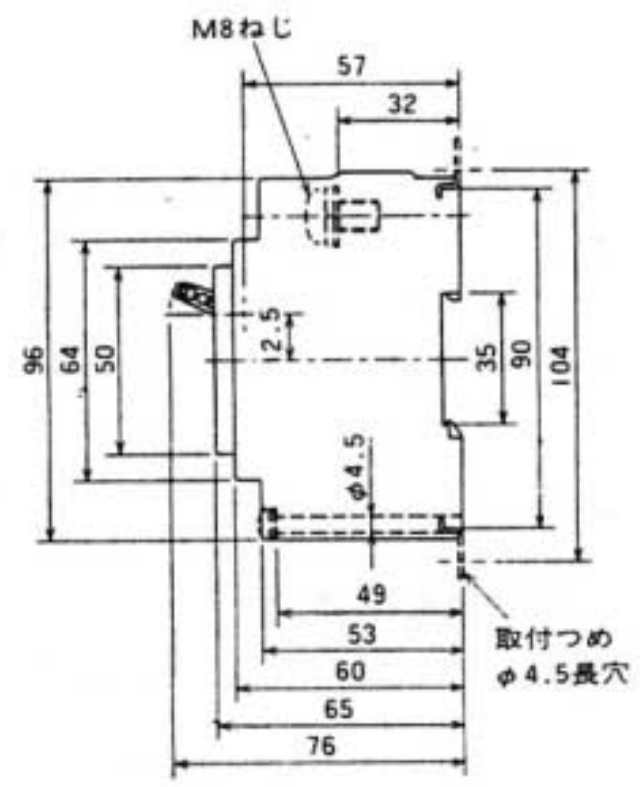
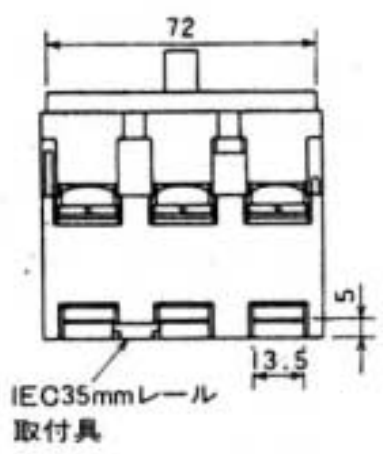
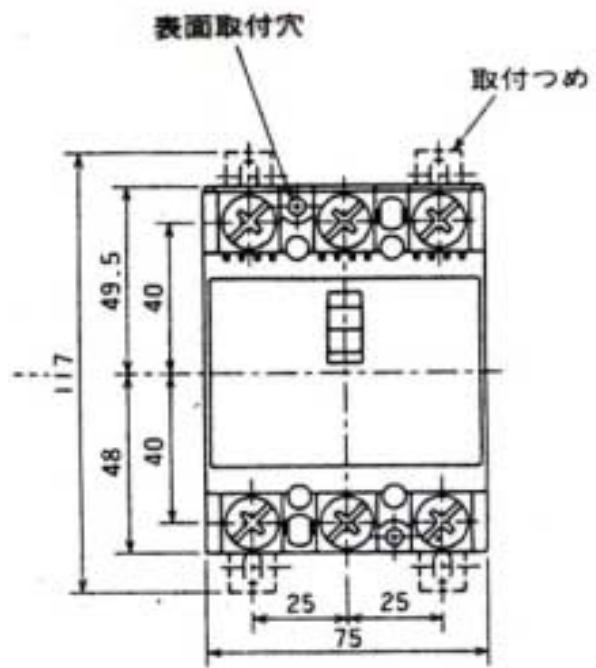
EA940MM-4 60A
 EA940MM-5 75A
 EA940MM-6 100A
 (ノーヒューズ遮断器)

(共通仕様)

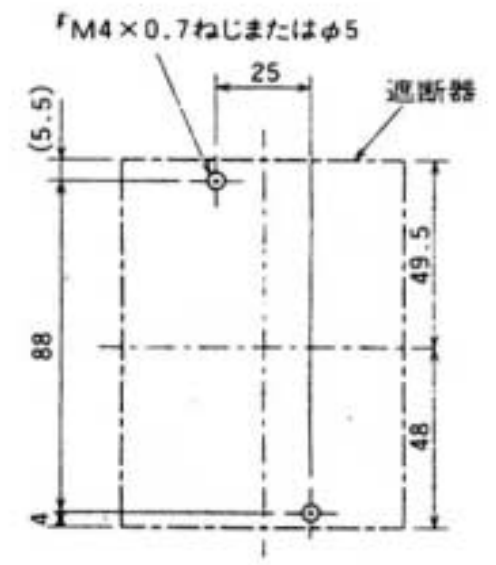
極数		3		
定格絶縁電圧 V	AC	500		
定格遮断容量 kA	JIS C8370	AC	460V	—
			220V	5
	IEC 60947-2	AC	415V	—
			400V	—
230V	5/2			

動作特性曲線





導帯最大板厚 t4



穴明寸法