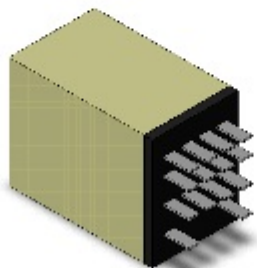


ミニパワーリレー

MY4ZN AC100/110

EA940MP-61

基準形 4極ツイン接点プラグイン端子表示灯付



CGによるイメージ [3D-CAD]

定格

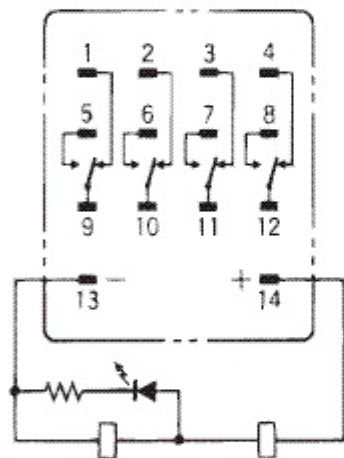
商品分類	単安定 動作表示灯内蔵形(ツイン接点)
コイル定格	AC100V 11.7mA (50 Hz) / AC100V 10mA (60 Hz) / AC110V 12.9mA (50 Hz) / AC110V 11mA (60 Hz)
コイル抵抗	3750Ω
動作電圧(セット電圧)	80%以下
復帰電圧(リセット電圧)	30%以上
最大許容電圧	定格電圧の110%
消費電力(単安定)	0.9~1.1VA (60Hz)
動作表示	LED
コイルサージ吸収機能	なし
接点構成	4c
接触機構	ツイン
接点材質	母材: Ag合金 表面処理: AgAuクラッド
接点定格負荷	AC220V 3A (抵抗負荷($\cos\phi=1$)) AC220V 0.8A (誘導負荷($\cos\phi=0.4$)) DC24V 3A (抵抗負荷) DC24V 1.5A (誘導負荷(L/R=7ms))
最大開閉電圧	AC250V DC125V
最大開閉電流	AC: 3A DC: 3A
最大開閉容量	AC: 660VA (抵抗負荷($\cos\phi=1$)) AC: 176VA (誘導負荷($\cos\phi=0.4$))
故障率	DC1V 100μA (P水準、参考値)
使用温度範囲	-55~60°C (ただし、氷結、結露しないこと)
使用湿度範囲	5~85%RH (ただし、氷結、結露しないこと)

性能

接触抵抗	50mΩ以下、DC5V 1A通電の電圧降下法による
動作時間	20ms
復帰時間	20ms
最大開閉頻度(機械的)	18000回/h
最大開閉頻度(電氣的)	1800回/h
絶縁抵抗	コイルと接点間: 100 (DC500V絶縁抵抗計にて) 異極接点間: 100 (DC500V絶縁抵抗計にて) 同極接点間: 100 (DC500V絶縁抵抗計にて)
耐電圧	コイルと接点間: 2000 (リーク電流 3mA 50/60Hz 1min) 異極接点間: 2000 (リーク電流 3mA 50/60Hz 1min) 同極接点間: 1000 (リーク電流 3mA 50/60Hz 1min)
耐振動(耐久)	10~55~10Hz 片振幅 0.5mm 各方向 2h
耐振動(誤動作)	10~55~10Hz 片振幅 0.5mm 各方向
耐衝撃(耐久)	1000m/s**2 各方向 3回
耐衝撃(誤動作)	200m/s**2
耐久性(機械的)	2000万回以上
耐久性(電氣的)	10万回以上
保護構造	閉鎖型(ケース入り)
適用規格(UL)	UL508
適用規格(CSA)	C22.2 No.0, No.14
適用規格(VDE)	112467UG
適用規格(その他)	準拠規格: 電気用品安全法準拠品
端子構造	プラグイン端子
質量(本体)	約35g

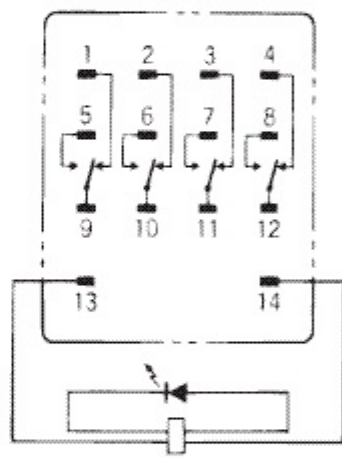
形MY4ZN

DC仕様



(コイル極性をご確認の上、
正しく配線してください。)

AC仕様



(コイル極性はありません)

- 注1. AC仕様はコイル断線自己診断機能があります。
- 注2. DC仕様の場合はコイル極性をご確認の上、正しく配線してください。
- 注3. LED色は、AC赤、DC緑です。
- 注4. 動作表示灯はコイルへの通電を表示しており接点動作に基づく表示ではありません。

開閉容量の最大値

