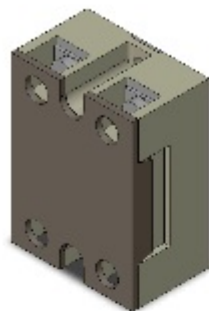


出力適用負荷40A/AC24-240V ゼロクロ  
ス機能有り



CGによるイメージ [3D-CAD]

定格/仕様

外形図

取り付け穴加工図

端子配置/内部接続

特性図

CAD

情報更新：2014/12/03

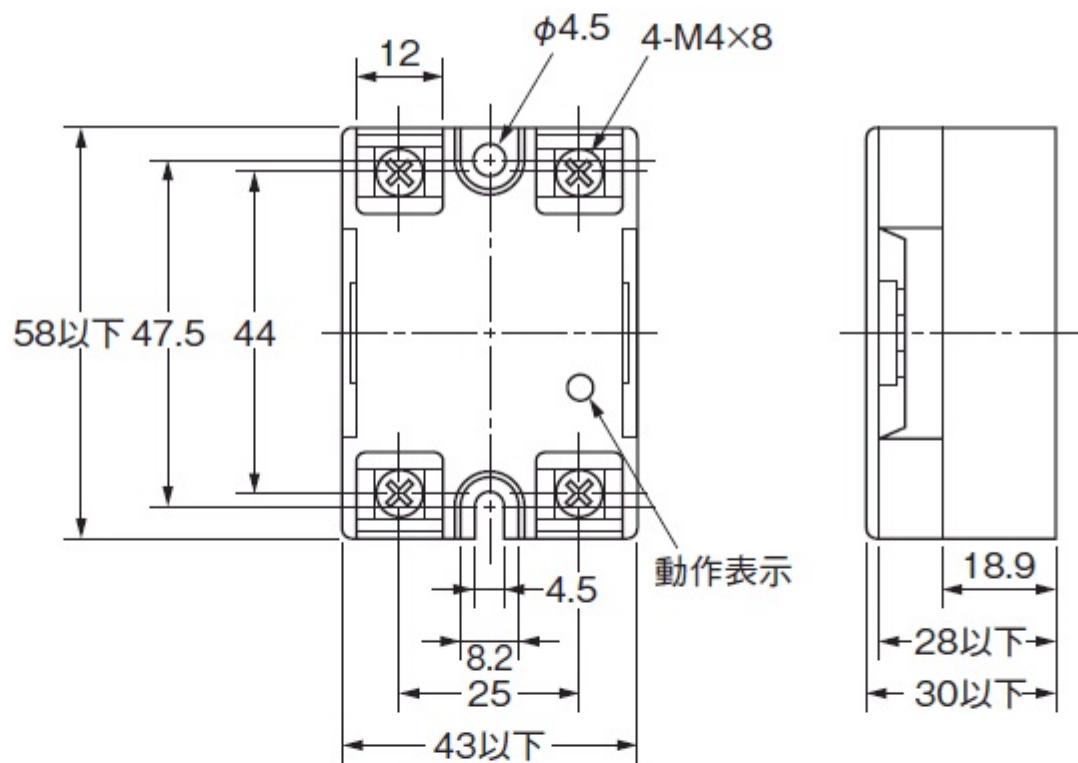
## 定格

商品分類	ヒータ用ソリッドステート・リレー
入力定格電圧	DC5~24V
使用電圧範囲	DC4~32V
入力インピーダンス	7mA以下 Ta=25℃にて
動作電圧	DC4V以下
復帰電圧	DC1V以下 AC4V以下
絶縁方式	フォト・トライアック・カプラ
出力構成	1a
定格負荷電圧	AC24~240V 50/60 Hz
負荷電圧範囲	AC19~264V 50/60 Hz
負荷電流	AC: 0.1A~40A (放熱器搭載時、40℃にて) AC: 0.1A~6A (放熱器なし、40℃にて)
サージオン電流耐量	AC: 440mA 60Hz、1サイクル
出力オン電圧降下	1.6V (RMS)
漏れ電流	5mA以下 (AC100Vにて) 10mA以下 (AC200Vにて)
周囲温度範囲	使用時: -30~80℃ 保存時: -30~100℃ (ただし、氷結、結露しないこと)
周囲湿度範囲	使用時: 45~85% RH (ただし、氷結、結露しないこと)

## 性能

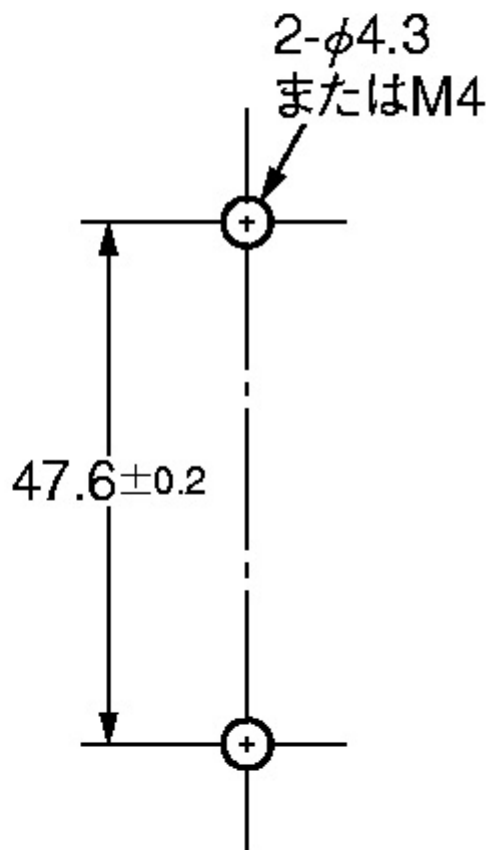
動作時間	負荷電源の1/2サイクル+1ms以下
復帰時間	負荷電源の1/2サイクル+1ms以下
出力保護機能	バリスタとスナバ
ゼロクロス機能	あり
表示灯	あり
絶縁抵抗	入力と出力間: 100M $\Omega$ DC500V絶縁抵抗計にて ヒートシンクと入出力ケーブル間: 100M $\Omega$ DC500V絶縁抵抗計にて
耐電圧	入力と出力間: 2500V ヒートシンクと入出力ケーブル間: 2500V
耐振動	10~55~10Hz 片振幅 0.75mm (複振幅 1.5mm) 3方向 各2h
耐衝撃	1000m/s <sup>2</sup> 、6方向 各3回
適用規格(UL)	UL508 / UL1950
適用規格(CSA)	C22.2 NO.14 / C22.2 NO.950
端子構造	ネジ端子
端子強度	入力端子: M4: 0.98~1.47N $\cdot$ m 出力端子: M5: 1.57~2.45N $\cdot$ m
取り付け方法	ねじ取り付け / パネル / パネル(DINレール)
質量(本体)	約70g

情報更新：2014/12/03



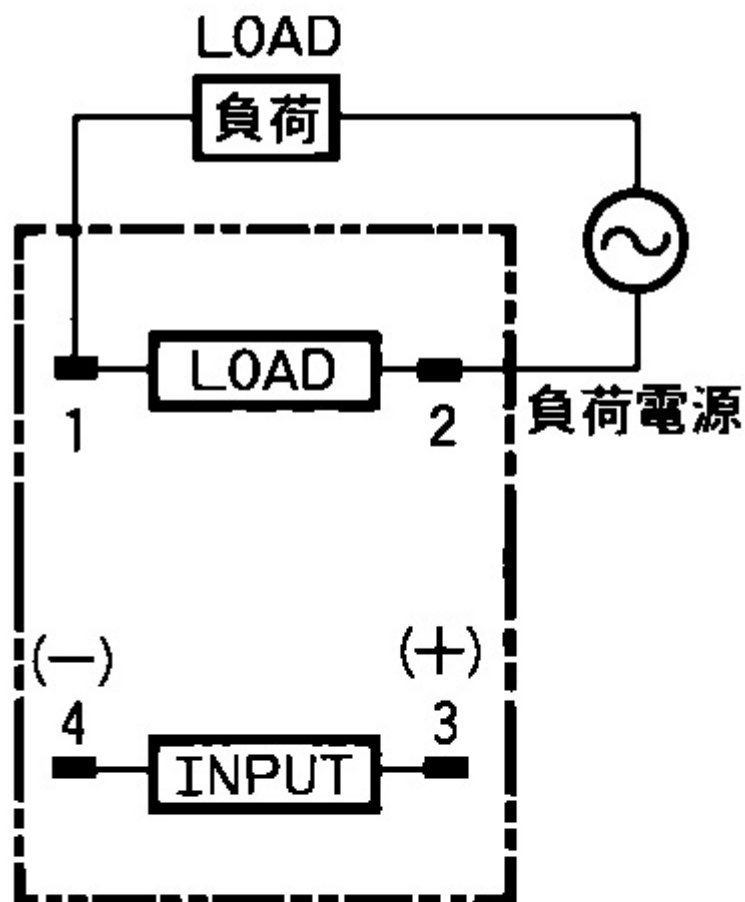
情報更新：2014/12/03

情報更新：2014/12/03

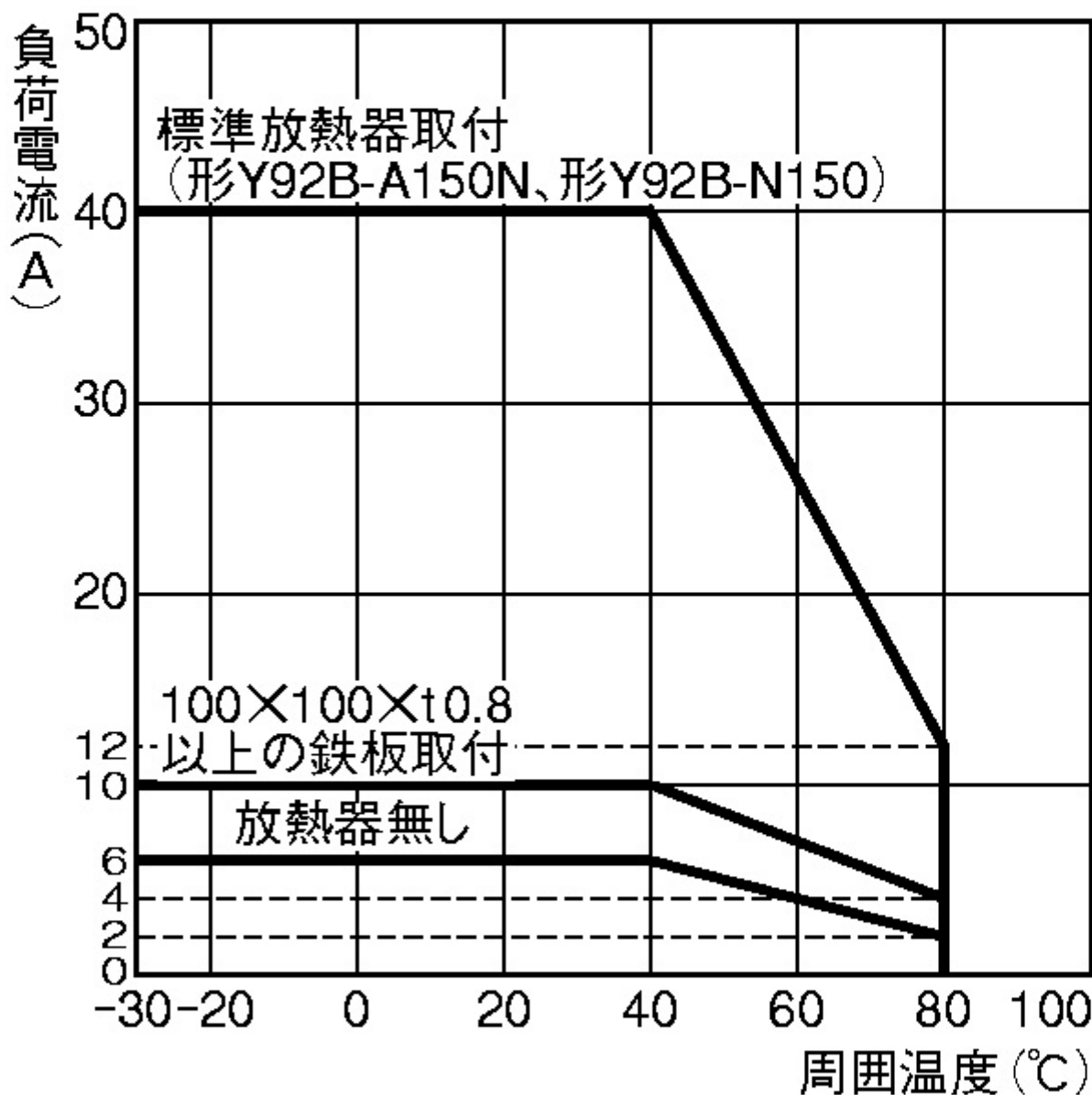


情報更新：2014/12/03

端子配置/内部接続



負荷電流-周囲温度定格



# サージオン電流耐量非繰り返し

(破線は繰り返しの場合は、破線の突入電流耐量以下としてください)

