

# 3.2GHz対応 屋外用混合(分波)器

MODEL MEUV **4K8K**  
3224MHz対応

●このたびは、日本アンテナの製品をお買い上げいただきありがとうございます。ご使用前にこの取扱説明書をよくお読みの上、正しくお使いください。お読みになった後は、いつでも見られるところに必ず保存してください。



SHマーク(スーパーハイビジョン受信マーク)は、BS・110度CS右左旋放送受信帯域に対応した機器のうち、一般社団法人 電子情報技術産業協会が審査・登録され、一定以上の性能を有するスーパーハイビジョン衛星放送受信に適した衛星アンテナ、受信システム機器に付与されるシンボルマークです。



高シールド

このマークは放送法「不要放射34dB $\mu$ V/m以下」に準拠・設計された「Wi-Fiや携帯電話など、電波の影響を受けにくい・与えにくい製品」に表記される当社独自のマークです。



## ■特長

1. 本品は、HF・VHF・UHF帯域(10~770MHz)とBS・CS-IF帯域(1032~3224MHz)を混合(分波)するとき使用する混合(分波)器です。
2. 本品は出力端子とBS・CS入力端子間で電流通過できます。また、出力端子とU・V入力端子間はスイッチ操作で電流通過可能です。出荷時は「切」になっています。
3. 外部は樹脂ケースで防滴構造、内部は板金ケースで電波の漏洩、飛込み防止に対応したシールド構造になっています。

## ■取扱上の注意

- 高所での機器取付作業には、足場と機器の落下などに十分ご注意ください。
- 本品の分解などは故障の原因になりますので、絶対にしないでください。

## ■ポイント

- 防水キャップは必ずご使用ください。(同軸ケーブル加工法を参照してください。)
- CSデジタル放送(スカパープレミアムサービス)はアンテナ1台に対して1系統となります。

## ■標準性能表

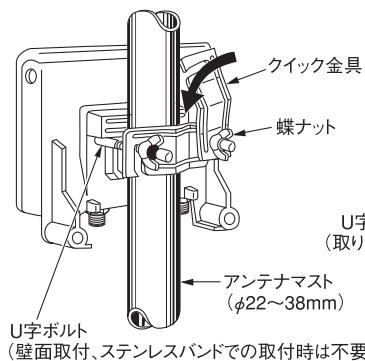
項目	性能						
	10~76	76~222	222~770	1032~1489	1489~2150	2150~2681	2681~3224
周波数帯域(MHz)	10~76	76~222	222~770	1032~1489	1489~2150	2150~2681	2681~3224
通過帯域損失(dB以下)	1.0	1.0	1.5	2.0	2.5	3.0	3.5
阻止帯域減衰量(dB以上)	30	30	30	25	25	20	18
電圧定在波比(以下)	1.8	1.8	1.8	2.0	2.5	2.5	2.5
インピーダンス( $\Omega$ )	75						
使用温度範囲(°C)	-10~+40(本体周囲温度)						
外形寸法(mm)	80(幅)×72.6(高さ)×47(奥行)						
質量(kg)	0.17						

- 出力端子とBS・CS-IF入力端子間電流通過  
出力端子とU・V入力端子間電流通過はスイッチ切換式  
最大DC15V/0.8A、AC30V/1A

## ■取付例

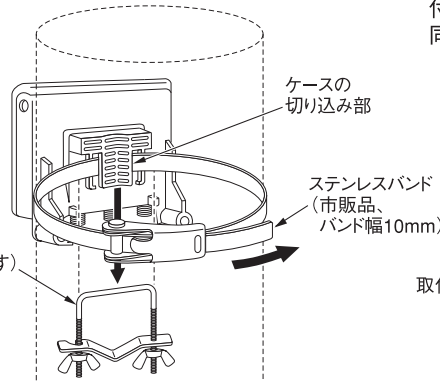
### ●マスト取付方法

クイック金具を持ち上げてマストに挿入し、再び金具をセットして蝶ナットでしっかり締付けてください。



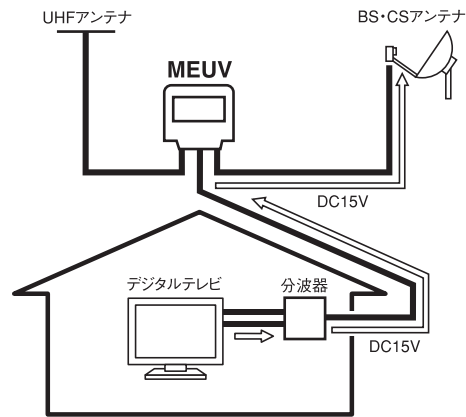
### ●ステンレスバンドでの取付方法

付属のU字ボルトを矢印の方向に引き抜き、取り外します。曲げたステンレスバンドをケースの切り込み部の奥まで差し入れ、ステンレスバンドを引っ張り固定します。

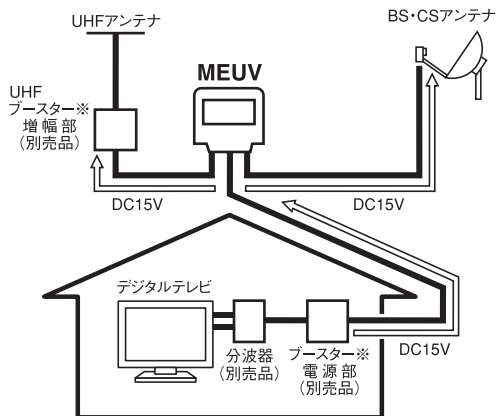


## ■使用例

### ●使用例1(UHFブースターを使用しない場合)



### ●使用例2(UHFブースターを使用する場合)



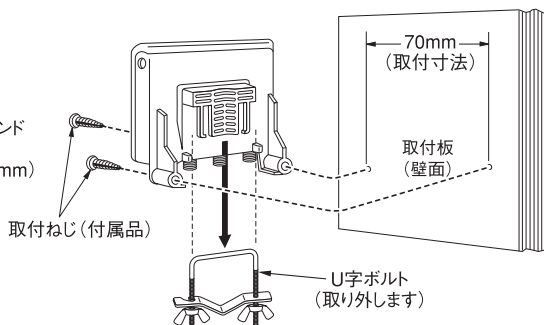
※ブースター=電源分離型ブースター

- 本品にてUHFブースターの出力とBS・CSアンテナを混合する場合は、BS・CS対応の電源部(出力電圧DC15V/最大電流0.5A以上、伝送帯域~3224MHz)をご使用ください。

- 同梱品 5C F型接栓(アルミリング付).....3個  
防水キャップ.....3本  
取付ねじ.....2本  
取扱説明書.....1部

### ●柱・壁面取付方法

付属のU字ボルトを矢印の方向に引き抜き、取り外します。同梱の取付ねじで取付けてください。

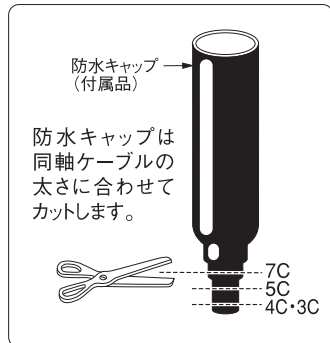
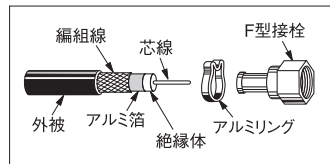


# ■同軸ケーブルの加工方法とF型接栓の取付方法(付属品)

## ◆用意するもの

カッターまたはナイフ、ハサミまたはニッパー、ペンチ。

## ■各部の名称



防水キャップは必ず先に同軸ケーブルに通してください。

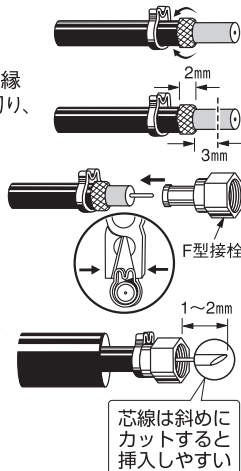
- 1 カッター、ナイフなどで点線の部分をカットします。(深さ1mm程度)
- 2 外被をむき、アルミリングを通しておきます。
- 3 外被から2mm程度はなして編組線をていねいに切り落としてください。

### ポイント

- 絶縁体をカットするときは芯線をキズつけないように注意し、芯線が編組線とアルミ箔に接触していないかをご確認ください。
- 芯線に付着物がないか確認し、付着物がある場合は、きれいにしてください。
- 芯線の外径が1.5mm以下の同軸ケーブルをご使用ください。外径が1.5mmより太い場合は、ピン付接栓をご使用ください。(※同軸ケーブルを取換える場合は、以前使用していた同軸ケーブルと芯線の外径が同じ同軸ケーブルをご使用ください。)

●F型接栓締付トルク 2.0N・m (約20kgf・cm)

- 4 編組線をめくりあげます。
- 5 編組線から3mmはなして絶縁体とアルミ箔を同時に切り、抜きとります。
- 6 F型接栓をアルミ箔と編組線の間に入し、アルミリングをペンチなどでつまんでしっかりつぶしてください。
- 7 芯線の先端は1~2mm出し、斜めにカットしてください。芯線が長いと接続端子を破損する場合があります。



芯線は斜めにカットすると挿入しやすい

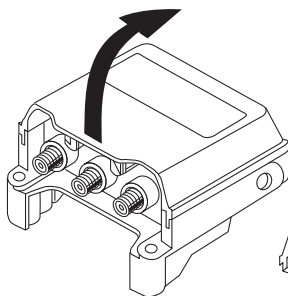
### ⚠注意

加工の際、切りくずの扱いや工具の使用には十分注意してください。思わぬケガの原因となります。

## ■接続方法

### ●ケースの開けかた

カバーを上側へ持ち上げると開きます。カバーは本体に対して直角程度まで開くとストッパーで固定されます。操作が完了したらカバーをしっかりと確実に閉めてください。確実に閉まっていないと強風によりカバーが開き、雨水が内部へ浸水します。



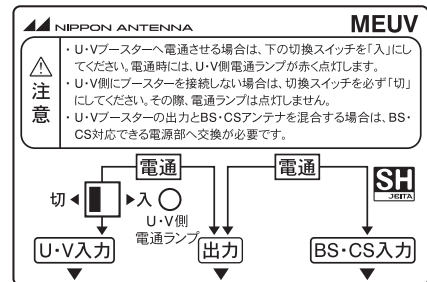
### ⚠注意

ケースカバーが確実に閉まっていないと強風などにより、カバーが開き雨水が内部に浸水します。

### ●シールドケース内蔵

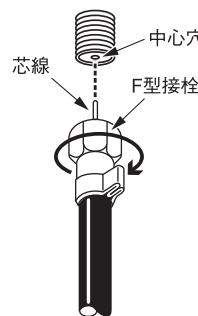
- 電波の漏洩、飛込みに威力を発揮します。
- 内部のシールドパネルは開けないでください。

### ●電通スイッチの操作方法

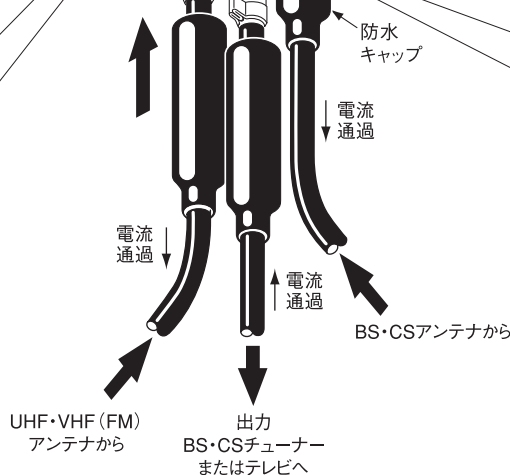


■ 出荷時は「切」になっています。

### ●接続のしかた



芯線を中心穴に挿入しF型接栓を時計まわりにしっかり締付けます。



お客様窓口

0570-091039

ナビダイヤルが利用できない場合は ☎(03)3893-5243

ご利用時間 9:00~12:00 13:00~17:30 (土・日・祝祭日・弊社休業日を除く)

## 日本アンテナ株式会社

本社 / 〒116-8561 東京都荒川区西尾久7-49-8 ☎(03)3893-5221 (大代)  
(ホームページアドレス) <http://www.nippon-antenna.co.jp/>

※製品改良のため、仕様、外観の一部を予告なく変更することがあります。  
7110659 平成28年10月