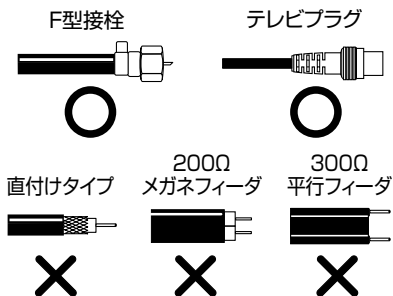


屋内用L字型75Ω接栓

MODEL
LP-P

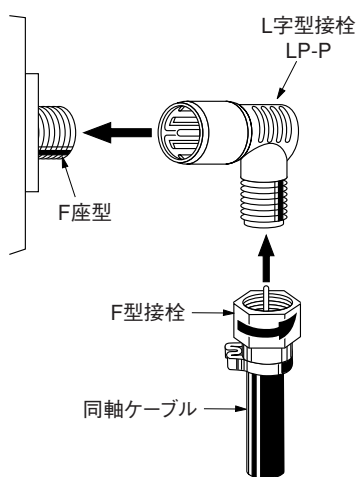
■使用できるケーブルタイプ



■取付けられる端子形状



■接続のしかた

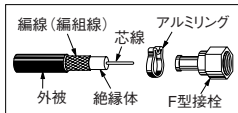


●同軸ケーブル加工法とF型接栓取付方法

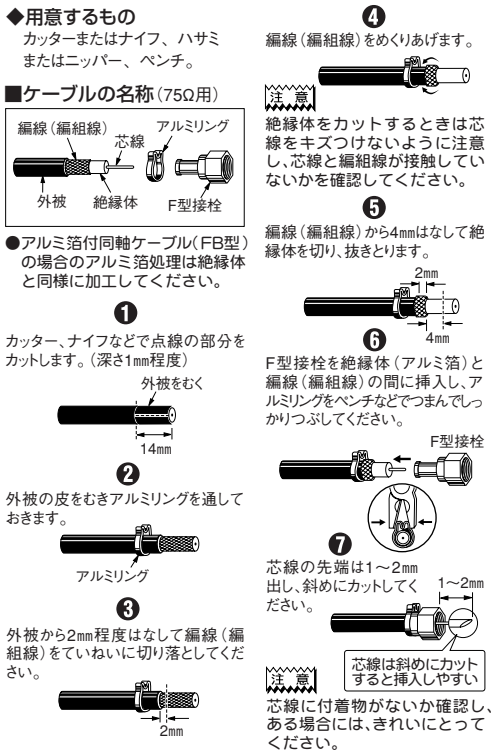
◆用意するもの

カッターまたはナイフ、ハサミ
またはニッパー、ペンチ。

■ケーブルの名称 (75Ω用)



●アルミ箔付同軸ケーブル(FB型)の場合のアルミ箔処理は絶縁体と同様に加工してください。



○同軸ケーブルを挿入、図のようにLP-PをF座部に確実に差し込みます。

注意

- 3C、4C、5C同軸ケーブルをご使用ください。
- 7C同軸ケーブルの場合は、ピン付接栓を使用してください。
- 本器は屋内用です。
- 商品改良のため、仕様・外観は予告なしに変更することがありますのでご了承ください。

日本アンテナ

D892002400