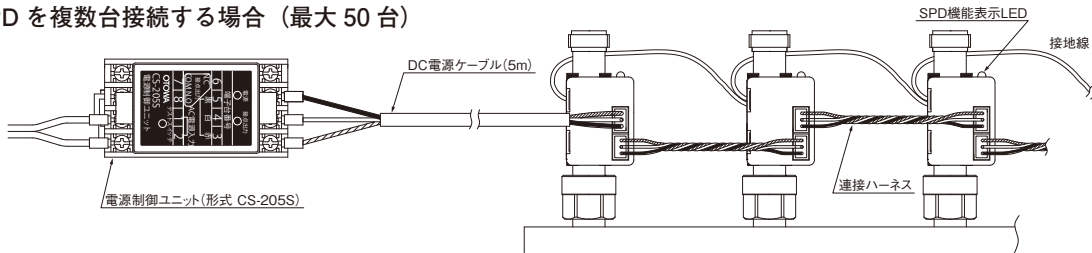


取り扱い

1. 接続例

- SPDを複数台接続する場合（最大50台）



※N型コネクタプラグ(N(P))：締め付けトルクは2.5N・m～5.0N・mとしてください。
(手締めした後、軽く増し締めする程度)

※接地端子(M4ネジ)：締め付けトルクは1.5N・m～1.6N・mとしてください。

2. SPD機能表示

SPD本体に取り付けられた表示ユニットのSPD機能表示LEDによって、現在のSPDの状態を表示します。この機能は別売品 電源制御ユニット 形式：CS-205Sを接続し、電源を供給した時に使用できる機能です。

SPD機能表示LEDの点灯状態

SPDの状態	SPD機能表示LED点灯動作	接点出力
正常	常時消灯	OFF
交換推奨	赤色点滅	ON
劣化(要交換)	赤色点灯	ON

3. 劣化接点出力

SPD機能表示LEDが「交換推奨(点滅)」または「劣化(点灯)」に表示動作した時、電源制御ユニット支持台端子の外部接点出力端子より接点出力します。

保守点検については、P.118をご参照ください。

別売品

電源制御ユニット

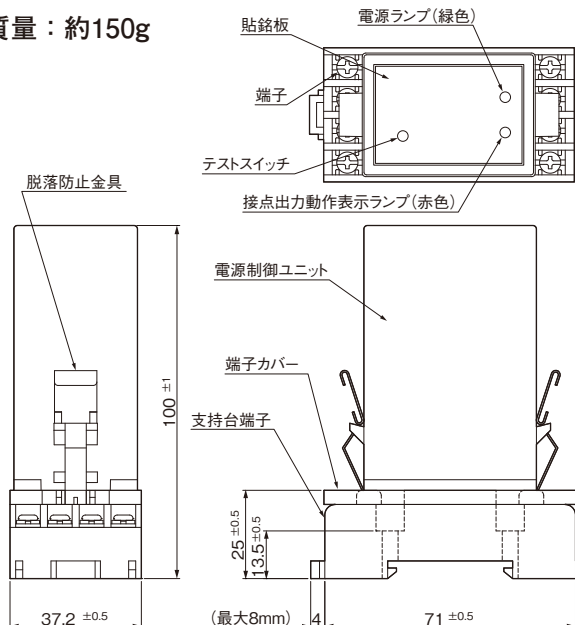


特長

1. SPD機能表示の機能を持つSPDに電源を供給
2. SPD機能表示と連動し接点出力(対応機種使用時) 交換時期をお知らせすることにより、点検が容易。
3. プラグインタイプ(点検・交換容易)
4. RoHS規制物質対応

外形寸法図

質量：約150g



形式

CS-205S

付属品

DC電源ケーブル(全長5m)

※異なる長さのケーブルをご希望の場合は別途お問い合わせください。

特性表

形式	CS-205S
入力	100V～200V AC 50/60Hz
出力	5VDC
端子構造	M3.5ネジ端子
接点動作	○接点(30V DC 1A) SPD機能表示LEDが点滅または点灯すると動作
SPD取付可能台数	50台(アレスタ10多回線用SPDのSPDユニットは30台)
最大消費電力	4.0W
取付方法	DINレール取付または、M4ネジ取付
標準価格	69,400円

注) 異種信号、異電圧信号間の場合には本製品をそれぞれ別々に接続してください。