

同軸ケーブル用SPD

CS-NJJ50-T90FG, CS-NJJ50-T230FG

JIS C 5381-21対応

特長

1. 各種無線装置を雷サージから保護
2. 配線長の長い機器の保護に最適
同軸ケーブルの配線の中継に本製品を使用することでより確実な雷保護を実現
3. 優れた高周波特性
4. 外部導体の特殊メッキ採用による高品質、高性能
接触性能、高周波特性の向上と優れた耐候性
5. RoHS規制物質対応



CS-NJJ50-T90FG

JIS
カテゴリ
C2・D1

形式

CS-NJJ50-T□FG

電圧防護レベル(U_p)線間
90 : 700V以下
230 : 800V以下

用途

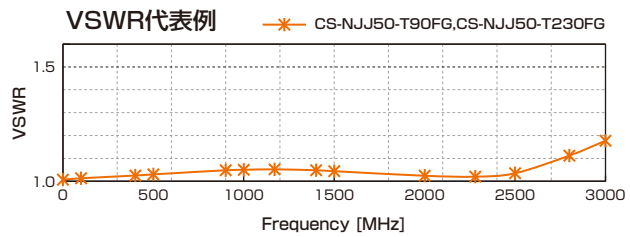
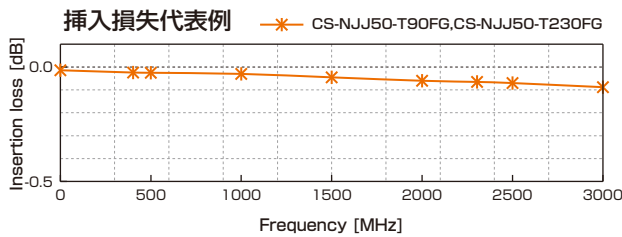
下記の配線長の長い機器の雷保護に最適
各種無線通信
情報管理装置の雷保護
レーダー情報処理システムの雷保護

特性表

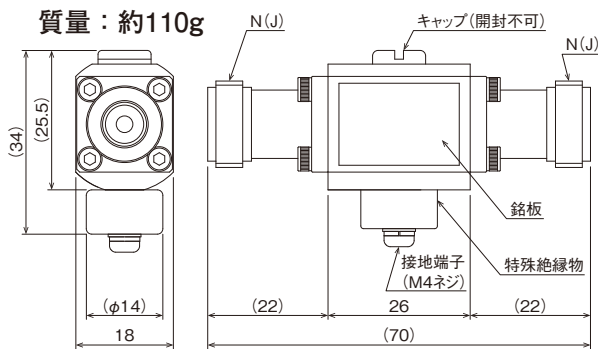
形式	伝送周波数帯域	最大連続使用電圧 U _c	最大許容電力	挿入損失 DC~3GHz	VSWR DC~3GHz	コネクタ	インピーダンス	電圧防護レベル U _p		インパルス耐感性 ^{注1)}	
								線間	対地間	C2(8/20μs)	D1(10/350μs)
CS-NJJ50-T90FG	DC~3GHz	60V DC	50W	0.2dB以下	1.2以下	N型	50Ω	700V以下	750V以下	20kA	2.5kA
CS-NJJ50-T230FG		100V DC						800V以下	850V以下		

形式	標準価格
CS-NJJ50-T90FG	72,400円
CS-NJJ50-T230FG	72,000円

注1) カテゴリC2, D1に対応。インパルス耐感性 C2:8/20μs 20kA(正負・各5回・計10回)、D1:10/350μs 2.5kA(正負・各1回・計2回)



外形寸法図



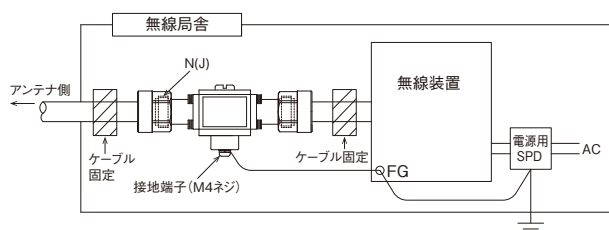
N型コネクタのIN-OUTの区別はありません。
接地線使用電線サイズ:5.5mm²~8mm²

別売品



CS-DIN-KIT : 同軸ケーブルSPD用
DINレール取付キット
▶P.117

取り扱い



※接地端子(M4ネジ): 締め付けトルクは1.5N・m~1.6N・mとしてください。

保守点検については、▶P.118をご参照ください。