

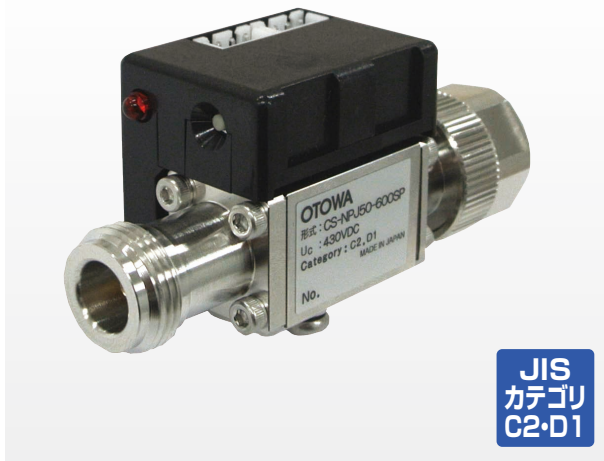
# 接点付き同軸ケーブル用SPD

## CS-NPJ50-600SP, CS-NPJ50-T350SP

国土交通省 航空保安無線施設等  
雷害対策施工標準 適合品  
JIS C 5381-21対応

### 特長

- 劣化接点出力対応**  
劣化接点出力機能を搭載し、交換推奨時期および劣化時期を遠隔監視することが可能です。(別売品使用時 電源制御ユニット 形式: CS-205S ▶ P.108)
- SPD機能表示付き**  
交換推奨時期および劣化時期にSPD機能表示LEDが点灯します。(別売品使用時 電源制御ユニット 形式: CS-205S ▶ P.108)
- 優れた高周波特性**
- 外部導体の特殊メッキ採用による高品質、高性能**  
接触性能、高周波特性の向上と優れた耐候性
- 確実な締め付け可能なカップリング構造**  
カップリングナットのスパナがけ構造により工具を用い確実な締め付け管理が可能
- RoHS規制物質対応**



### 形式

CS-NPJ50-600SP  
CS-NPJ50-T350SP

### 特性表

形式	伝送周波数帯域	Uc	最大許容電力	挿入損失		VSWR		コネクタ	インピーダンス	電圧防護レベル Up	インパルス耐久性 <sup>注1)</sup>	
				DC~2.0GHz	2.0~3.0GHz	DC~2.0GHz	2.0~3.0GHz				C2 (8/20μs)	D1 (10/350μs)
CS-NPJ50-600SP	DC~2.0GHz	430VDC	200W	0.2dB以下	—	1.2以下	—	N型	50Ω	1500V以下	20kA	2.5kA
CS-NPJ50-T350SP	DC~3.0GHz	250VDC	100W		0.2dB以下		—			1.2以下	1200V以下	—

形式	標準価格
CS-NPJ50-600SP	70,200円
CS-NPJ50-T350SP	※1

注1) カテゴリC2, D1に対応。インパルス耐久性C2:8/20μs 20kA(正負・各5回・計10回)、D1:10/350μs 2.5kA(正負・各1回・計2回)  
※参考用途 航空無線 UHF-TX: CS-NPJ50-600SP  
※1 別途お問い合わせください。

### 用途

各種無線通信  
情報管理装置の雷保護  
レーダー情報処理システムの雷保護

### 付属品

接続ハーネス

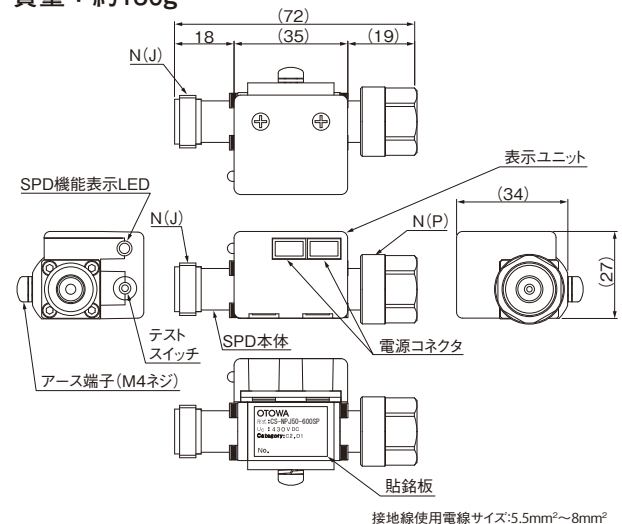
### 別売品

CS-205S: 電源制御ユニット  
▶ P.108



### 外形寸法図

質量: 約130g



同軸ケーブル用SPD  
N型コネクタ

電源用SPD  
クラスI

電源用SPD  
クラスII

接地間用SPD

SPD盤その他  
電源用避雷器

信号回線用SPD・  
避雷器

LAN用SPD・  
同軸ケーブル用SPD

耐雷トランス

高圧用避雷器

電源ケーブル対策

家庭用避雷器

サージ検出装置・  
試験器など