

接点付き4K・8K対応 TV同軸ケーブル用SPD

CS-FPJ75-T230HDS, CS-FJJ75-T230HDS

国土交通省 公共建築工事標準仕様書 適合品
 国土交通省 建築設備設計基準 適合品
 JIS C 5381-21 対応

特長

- 劣化接点出力対応**
劣化接点出力機能を搭載し、交換推奨時期および劣化時期を遠隔監視することが可能です。
(別売品使用時 電源制御ユニット 形式:CS-205S P.108)
- SPD機能表示付き**
交換推奨時期および劣化時期にSPD機能表示LEDが点灯します。
(別売品使用時 電源制御ユニット 形式:CS-205S P.108)
- TVアンテナから侵入する雷サージから機器を保護**
- 4K・8K放送、地上デジタルテレビ放送、BS放送、CS放送に対応**
- RoHS規制物質対応**



CS-FJJ75-T230HDS

JIS
カテゴリ
C2・D1

SPD機能表示LED



形式

CS-F□75-T230HDS

- F型コネクタ
- PJ: プラゲージャック
- JJ: ジャックージャック

用途

4K・8K(～3224MHz)、地上デジタル(UHF)、CS、BS、ケーブルテレビ(CATV)、VHF、FM、HFなどのTV受像機

特性表

形式	伝送周波数帯域	挿入損失	VSWR	コネクタ	インピーダンス	最大許容電力	最大連続使用電圧 U _c	電圧防護レベル U _p	インパルス耐性 ^{注1)}		定格電流 ^{注2)}
									C2(8/20μs)	D1(10/350μs)	
CS-FPJ75-T230HDS	DC～2150MHz	0.3dB以下	1.3以下	F型	75Ω	50W	80V DC	650V以下	15kA	2.5kA	2000mA
CS-FJJ75-T230HDS	2150MHz～2602MHz	0.4dB以下	1.4以下								
	2602MHz～3300MHz	0.8dB以下	2.0以下								

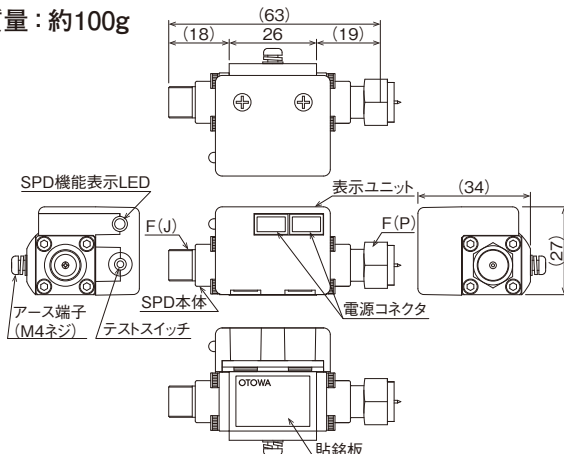
形式	標準価格
CS-FPJ75-T230HDS	78,800円
CS-FJJ75-T230HDS	76,800円

注1) カテゴリC2、D1に対応。インパルス耐性C2:8/20μs 15kA(正負・各5回・計10回)、D1:10/350μs 2.5kA(正負・各1回・計2回)
 注2) 最大許容電力50Wに依存します。また、DC25V以下では2000mAを超過して使用できません。
 ※使用同軸ケーブルサイズ S-5C-FB相当以上

外形寸法図

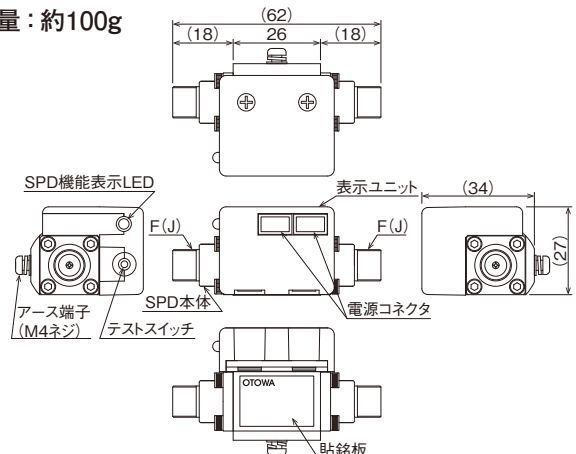
CS-FPJ75-T230HDS

質量: 約100g



CS-FJJ75-T230HDS

質量: 約100g



接地線使用電線サイズ: 3.5mm²～5.5mm²

F型コネクタのIN-OUTの区別はありません。
 接地線使用電線サイズ: 3.5mm²～5.5mm²