

4K・8K対応TV同軸ケーブル用SPD

CS-FPJ75-T230HD, CS-FJJ75-T230HD

国土交通省 公共建築工事標準仕様書 適合品
 国土交通省 建築設備設計基準 適合品
 JIS C 5381-21 対応

特長

1. TVアンテナから侵入する雷サージから機器を保護
2. 4K・8K放送、地上デジタルテレビ放送、BS放送、CS放送に対応
3. RoHS規制物質対応



JIS
カテゴリ
C2・D1

形式

CS-F□75-T230HD

- F型コネクタ
- PJ: プラグージャック
- JJ: ジャックージャック

用途

4K・8K(~3224MHz)、地上デジタル(UHF)、CS、BS、ケーブルテレビ(CATV)、VHF、FM、HFなどのTV受像機

特性表

形式	伝送周波数帯域	挿入損失	VSWR	コネクタ	インピーダンス	最大許容電力	最大連続使用電圧 U _c	電圧防護レベル U _p	インパルス耐性 ^{注1)}		定格電流 ^{注2)}
									C2(8/20μs)	D1(10/350μs)	
CS-FPJ75-T230HD CS-FJJ75-T230HD	DC~2150MHz	0.3dB以下	1.3以下	F型	75Ω	50W	80V DC	650V以下	15kA	2.5kA	2000mA
	2150MHz~2602MHz	0.4dB以下	1.4以下								
	CS-FPJ75: 2602MHz~3300MHz CS-FJJ75: 2602MHz~3224MHz	0.8dB以下	2.0以下								

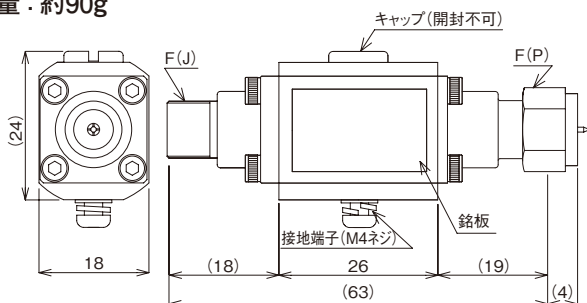
形式	標準価格
CS-FPJ75-T230HD	61,800円
CS-FJJ75-T230HD	61,400円

注1) カテゴリC2、D1に対応。インパルス耐性C2:8/20μs 15kA(正負・各5回・計10回)、D1:10/350μs 2.5kA(正負・各1回・計2回)
 注2) 最大許容電力50Wに依存します。また、DC25V以下では2000mAを超過して使用できません。
 ※使用同軸ケーブルサイズ S-5C-FB相当以上

外形寸法図

CS-FPJ75-T230HD

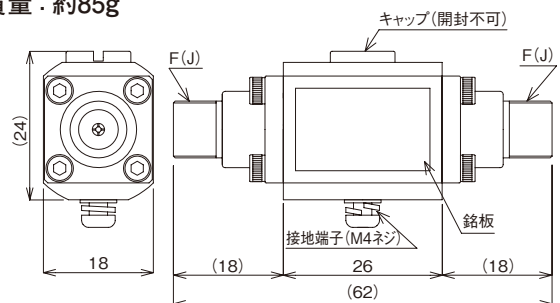
質量: 約90g



接地線使用電線サイズ: 3.5mm²~5.5mm²

CS-FJJ75-T230HD

質量: 約85g



F型コネクタのIN-OUTの区別はありません。
 接地線使用電線サイズ: 3.5mm²~5.5mm²

付属品

取付金具

別売品



CS-DIN-KIT: 同軸ケーブルSPD用
 DINレール取付キット
 P.117

同軸ケーブル用SPD
 F型(TV用)

電源用SPD
 クラスI

電源用SPD
 クラスII

接地間用SPD

SPD盤その他
 電源用避雷器

信号回線用SPD・
 避雷器

LAN用SPD・
 同軸ケーブル用SPD

耐雷トランス

高圧用避雷器

電源トラブル対策

家庭用避雷器

サージ検出装置・
 試験器など