

光センサー 乾電池式・ねずみ防除器

取扱説明書

この度はお買い上げ頂き、ありがとうございました。
ご使用の際は、必ず取扱説明書を良くお読みの上、正しくご使用ください。お読みになった後は、いつでも見られるよう、大切に保管してください。

特長

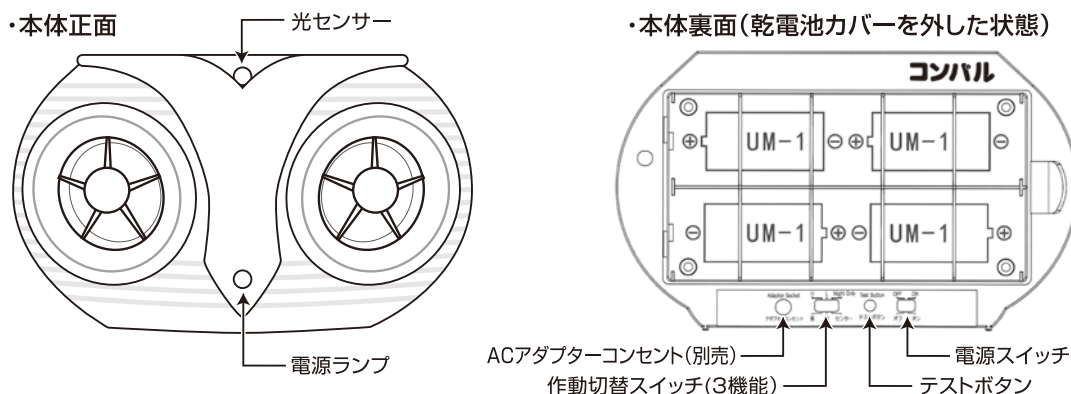
コンセントがなくてもOK! “どこでも”屋内の設置が可能になりました。

- 超音波で嫌なネズミを防除できます。
- デザインは屋内にマッチするワインカラー。
- 周波数のオート変化機能が付いています。
- 電源はACアダプター(別売)も使える併用機能。
- 使用される環境や状況によって光センサーのスイッチ操作で「自動」や「固定」の作動が選べます。

使用方法

1. 本体裏面の乾電池カバーを外して、単1形乾電池(別売)を4本セットしてください(乾電池のセットには+・-のご確認をお願いします。)
セットの乾電池は新品のアルカリ乾電池をお勧めします(別売のACアダプターの使用もできます)
※乾電池の交換は、電源ON後、電源ランプの点灯が確認できない時になります。
2. 使用状況に合わせて切替スイッチを選択してください。その後、電源スイッチをONにすると作動します。
切替スイッチの選択は下記の「各部の名称」、「●作動切替スイッチ」を参照してください。
使用しない場合はスイッチをOFFにします(長時間使用しない場合は、乾電池を抜いて保管してください)

〈各部の名称〉



●作動切替スイッチ

- ① 音波ロング・・・超音波を約10~20秒(ランダム)発生し、その後、約30~60秒間(ランダム)停止します。
(長) ネズミの活動が活発の場合にお勧めいたします(乾電池使用限度目安:約35日)
- ② 音波短ショート・・・超音波を約5~10秒(ランダム)発生し、その後、約60~120秒間(ランダム)停止します。
(短) ネズミの活動が比較的少ない場合や乾電池の寿命を長くしたい場合にご使用ください(乾電池使用限度目安:約150日)
- ③ 光センサー・・・光センサーでネズミの活動が活発な夜間は【ロング(長)】作動に、比較的活動が少ない昼間は【ショート(短)】作動に自動切替します。(電池使用限度目安:約60日)

※光センサー機能時は、屋根裏など常に暗い場所で設置の場合、作動は常時【ロング(長)】で作動します。暗い場所での設置の際は、切替スイッチを【ロング(長)】【ショート(短)】のいずれかでご使用してください。

※上記の使用限度目安は、アルカリ乾電池を使用された場合です。

※別売アダプターは入力100V(50/60Hz)、出力9V(200mA)極性 $\diamond \ominus \oplus \diamond$ の製品をご利用ください。

●テストボタン・・・当品が正常に作動しているか確認の際に押してください。ボタンを押すと正常に作動している場合、人に聞こえる音がでます(大きな音が出ますので、耳の近くでは確認しないでください)

3. ネズミが超音波に慣れるのを防ぐ為に、約2~3週間毎に設置場所を変えて下さい。

〈仕様〉 ・サイズ / 約幅163×奥行102×高さ99mm ・重量 / 約220g(乾電池除く) ・電源 / 単1形乾電池×4本(別売)(ACアダプター兼用:別売) ・消費電力 / 0.25W	・出力周波数 / 16.5kHz - 32kHz ・音圧出力 / 100dB (0.1m) ・生産国 / MANUFACTURED IN CHINA
--	--

設置場所

- 障害物のない屋内でご使用ください。(使用範囲目安:約60㎡ ※障害物のない室内の場合)
(超音波を妨げるような物があると効果は極端に弱くなり、適用範囲も狭くなります)
- 次のような場所での設置・使用は避けてください。
屋外や直射日光の当たる場所・水のかかりやすい場所・高温・多湿の場所・家具の後ろやカーテン・カーペット等に隠れる場所など。
- テレビ・ビデオ等家庭用電化製品には影響ありません。

LI-F190829FY

⚠ 注意

- 1.当品はネズミによる被害の軽減を目的とするものです。目的以外のご使用は絶対にしないでください。
- 2.超音波の周波数の変動や状況によっては、音に敏感な人は不快な音が聞こえる場合がありますが、人やペット(動物)の体には害はありません。不快に感じた場合は、設置場所の移動をお願いします。また、ペットの個体によっては、音に敏感に反応する場合があります。その際は、当品の設置場所の移動をお願いします。
- 3.耳の近くでテストボタンを押さないでください。作動の確認音は大きい音がでます。
- 4.電源の乾電池は、同一メーカーの(同種類)の新しい乾電池を使用してください。古い乾電池や容量が不揃いの乾電池を使用した場合、作動しなかったり乾電池の寿命が短くなる場合があります。
- 5.当品を使用しない場合は、乾電池を抜いて保管してください。
- 6.水をかけたり、水濡れの恐れがある場所に設置しないでください。
- 7.屋内専用です。屋外には絶対に設置しないでください。風雨により当品の損傷、故障の原因になります。
- 8.ネズミのエサとなるものが多くある所(食料品のクズ等)では効果が期待できない場合があります。設置する屋内を清潔にしてください。

●当品はネズミの防除を目的として製造されていますが、ネズミの完全な忌避を保証するものではありません。

⚠ 警告

- ペースメーカーを装着されている方がおられるご家庭では、ペースメーカーの製造元(メーカー)に確認の上で使用ください。

『故障かな?と思ったら』修理を依頼される前に下記の点をもう一度お調べください。

状況	次の点をお調べください。
1 作動しない	●電源スイッチはONになっていますか? ●乾電池の交換はお済みですか?
2 効果がない	●正しい場所に設置されていますか?(設置場所の説明文参照) ●正常に作動していますか?(テストボタンで作動の確認をしてください)
3 不快な音が聞こえる	●超音波の周波数の変動によって音に敏感な人は、不快な音が聞こえる場合があります。不快に感じる場合は設置場所の移動をおすすめいたします。
4 ノイズが聞こえる	●まれに小さなノイズ音が聞こえる場合がありますが、故障ではありません。

保証書

本保証書は、販売店の記入及び販売店印のあるもので、日本国内においてのみ有効です。

保証期間内でも次の場合には有料となります。

- 1 使用上の誤り及び不当な修理や改造による故障及び損傷。
- 2 ご購入後の落下等による故障及び損傷。
- 3 火災・地震・水害・落雷・その他天災地変・異常電圧による故障及び損傷。
- 4 一般家庭用以外(例えば業務用の長時間使用・車輛・船舶への搭載)に使用された場合の故障及び損傷。
- 5 本書のご提示がない場合
- 6 本書にご購入の年月日・お客様名・販売店名の記入のない場合、あるいは字を書き換えられた場合。

PL保険加入商品

株式会社コンパル

〒955-0081 新潟県三条市東裏館2丁目8番8号
TEL.0256(35)6417

※保証期間内に故障して無料修理をお受けになる場合には、本品と本書をご持参、ご提示の上ご購入の販売店にご相談ください。

※保証範囲はご購入の金額以内とさせていただきます。

品名	乾電池式・ねずみ防除器
保証期間	ご購入日より3ヶ月
ご購入日	年 月 日
お客様 住所・氏名・TEL	
販売店	

〈その他〉

- 製品には万全を期しておりますが、万一品質に不都合がありましたら、ご購入の販売店にご相談ください。
- 仕様その他は改良の為、予告なく変更する事がありますのでご了承ください。

株式会社
コンパル LI-F190829FY