

EA944BS-8~25BA(スリットチューブ)

〈仕様〉

材質…6ナイロン(6N)

熱変形温度…155°C/4.6kg/cm²

使用要領…専用装着により、縦スリットを用いて対象品を被覆する。

〈サイズ〉

品番	内径	長さ	入数	色
EA944BS-8	8mm	100m	1本	白
EA944BS-15	15mm	50m	2本	白
EA944BS-15A	15mm	50m	1本	白
EA944BS-20	20mm	30m	2本	白
EA944BS-20A	20mm	30m	1本	白
EA944BS-25	25mm	20m	2本	白
EA944BS-25A	25mm	20m	1本	白
EA944BS-8B	8mm	100m	1本	黒
EA944BS-15B	15mm	50m	2本	黒
EA944BS-15BA	15mm	50m	1本	黒
EA944BS-20B	20mm	30m	2本	黒
EA944BS-20BA	20mm	30m	1本	黒
EA944BS-25B	25mm	20m	2本	黒
EA944BS-25BA	25mm	20m	1本	黒

廃番

廃番

廃番

廃番

廃番

廃番

廃番

廃番

〈特長〉・装着工具(別売)を使い、一瞬の内に装着。

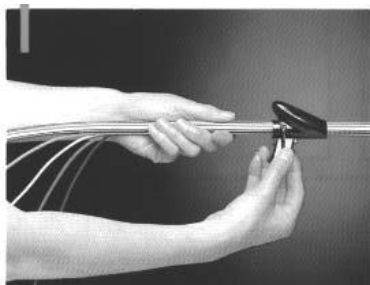
・取外し、繰り返し使用が可能。

・スリットにより曲線部にも容易に装着でき、また装着後も極めて柔軟性に優れています。

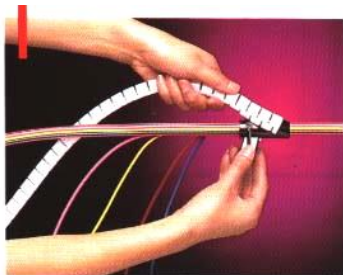
・電線類の束ね、保護又ホース等のプロテクターに。

装着方法

①専用装着工具で装着物(電線・ホース等)をはさみます。



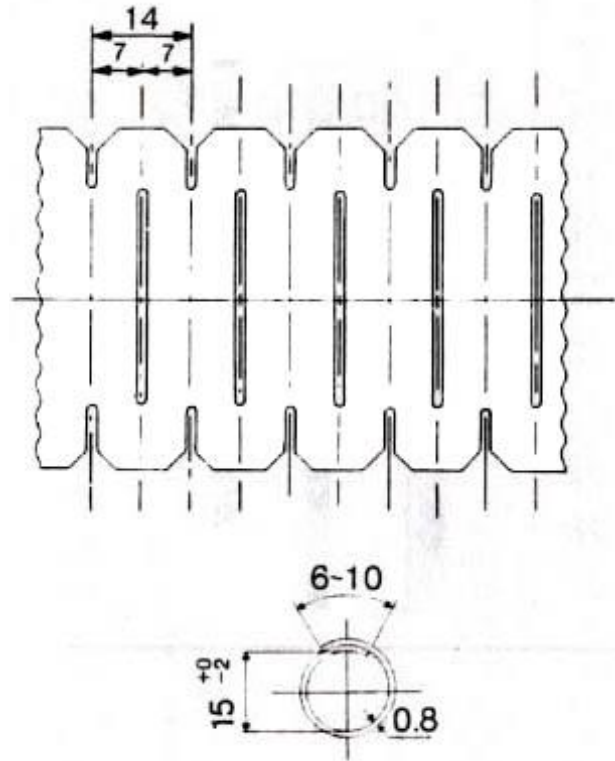
②スリット部を内側にし、スリットチューブを装着工具に差し込みます。



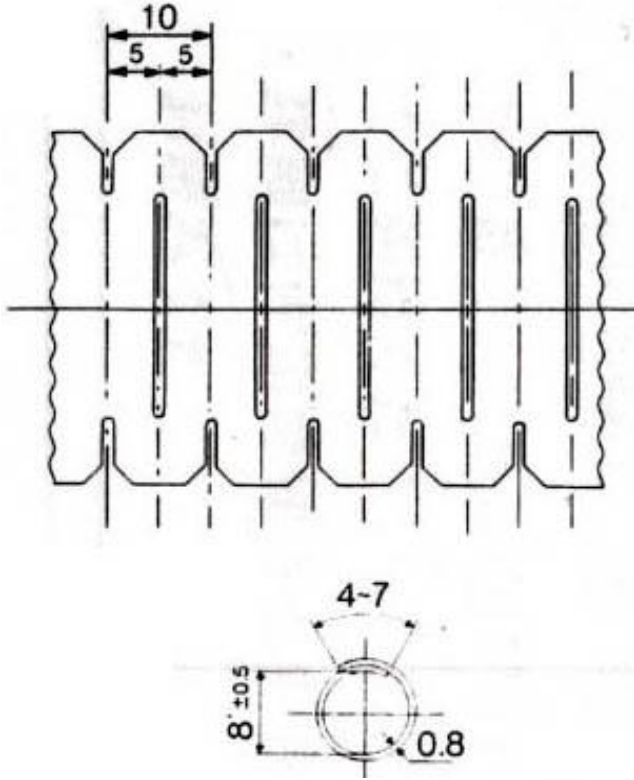
③装着工具とスリットチューブの先端を手で持ちます。その状態で装着工具を手前にひけば、装着完了です。



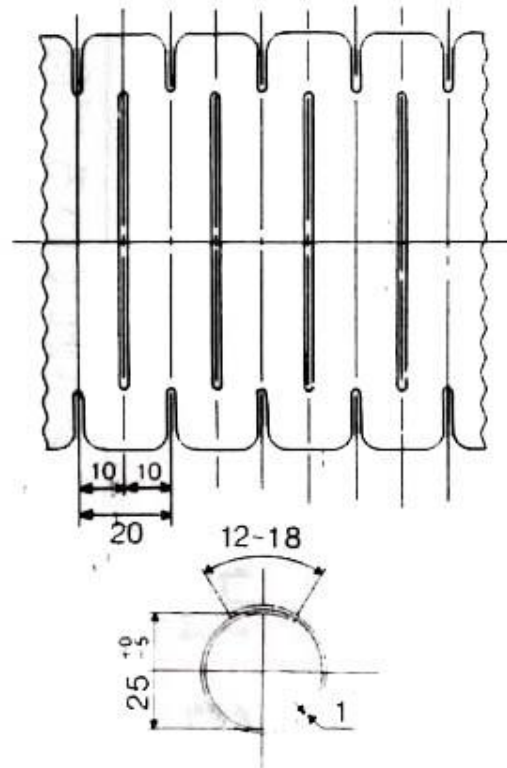
(EA944BS-15シリーズ)



(EA944BS-8シリーズ)



(EA944BS-25シリーズ)



(EA944BS-20シリーズ)

