

空調配管用

手で巻くだけ、簡単施工

耐火テープ  
[冷媒タイプ]

NEW

# タイカマクダケ

IRTR-N

壁施工

ひとつで何種もの  
配管サイズに対応!

青い目印テープにより  
施工確認が容易です!

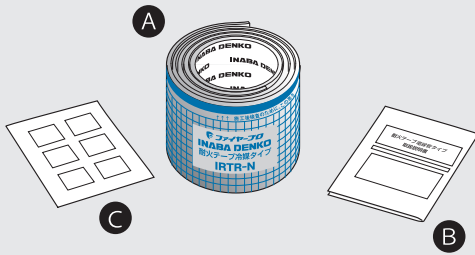
**INABA DENKO**

<http://www.INABA-DENKO.com/>

INABA 2015A

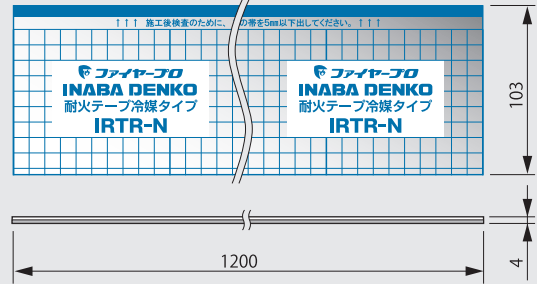
## 仕様

### IRTR-N 耐火テープ冷媒タイプ



寸法図

単位:mm



### セット明細

記号	部品名	数量
A	耐火テープ冷媒タイプ	1
B	取扱説明書	1
C	国土交通大臣認定品表示シール	1シート(6枚)

コードNo.	型番	標準価格	梱包
C 64121	IRTR-N	¥ 8,000	8

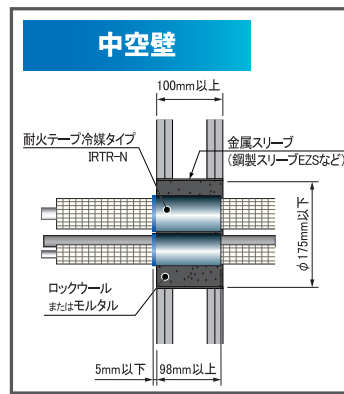
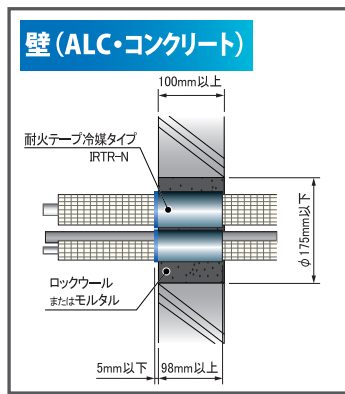
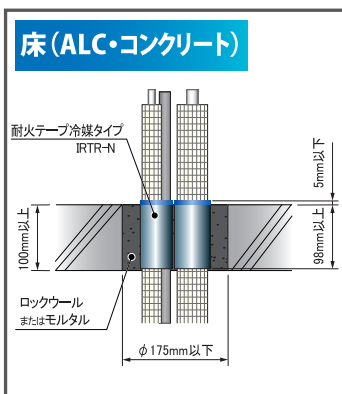
## 適用範囲

国土交通大臣認定番号：PS060FL-0189(床)、PS060WL-0190(壁・中空壁)

適用貫通区画		配管種類	1本当たりの最大サイズ	占積率
区画種類	厚さ			
床 : ALC・コンクリート	100mm以上	金属管 被覆金属管	被覆外径φ87mm (金属管φ44.45mm、被覆厚20mm)	φ151mm以下=44.5% φ175mm以下=40.3%
壁 : ALC・コンクリート		ケーブル	導体総断面積14mm <sup>2</sup> 、外径φ13.5mm	
中空壁				

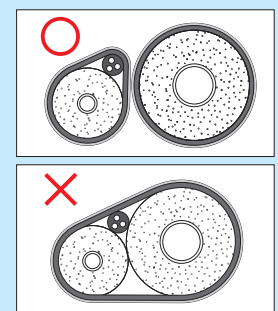
※被覆とはポリエチレンフォーム、ポリプロピレンフォーム、難燃ポリオレフィンフォーム、ポリスチレンフォーム、硬質ウレタンフォーム、フェノールフォーム、合成ゴム系フォーム(ニトリルゴム、スチレンゴム、クロロプレンゴム、エチレンプロピレンゴムなど)、グラスウール、ロックウールを示します。

## 施工図例



### ご注意

配管1本毎にIRTR-Nを巻いてください。



お問い合わせは、

<http://www.INABA-DENKO.com/>



**因幡電工事業部**  
〒108-0075 東京都港区港南4-1-8 リバージュ品川(11F)  
**因幡電機産業株式会社**

札幌営業所(011)209-1784(代) / 金沢営業所(076)262-1783(代) / 仙台推進課(022)293-1785(代)  
 仙台営業所(022)293-1785(代) / 近畿1課(06)4391-1940(代) / 東京推進課(03)5783-1721(代)  
 関東営業所(048)642-1783(代) / 近畿2課(06)4391-1732(代) / 名古屋推進課(052)541-1780(代)  
 首都圏1課(03)5783-1723(代) / 広島営業所(082)545-1132(代) / 大阪推進課(06)4391-1941(代)  
 首都圏2課(03)5783-1724(代) / 九州1・2課(092)283-1785(代) / 福岡推進課(092)283-1785(代)  
 神奈川1・2課(045)470-1780(代) / 広域1課(06)4391-1713(代)  
 名古屋営業所(052)541-1780(代) / 広域2課(03)5783-1722(代)

記載内容は2015年1月現在のものです。製品の仕様・価格などは予告なく変更される場合がありますのでご了承ください。

20150108