



被覆金属管、ケーブルの防火区画貫通部耐火措置部材

IRTR-N 耐火テープ冷媒タイプ 取扱説明書

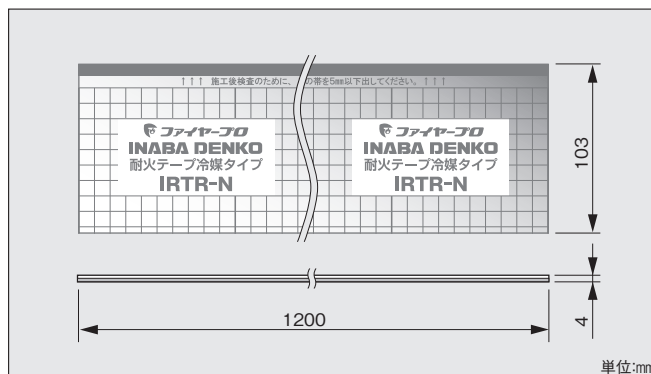
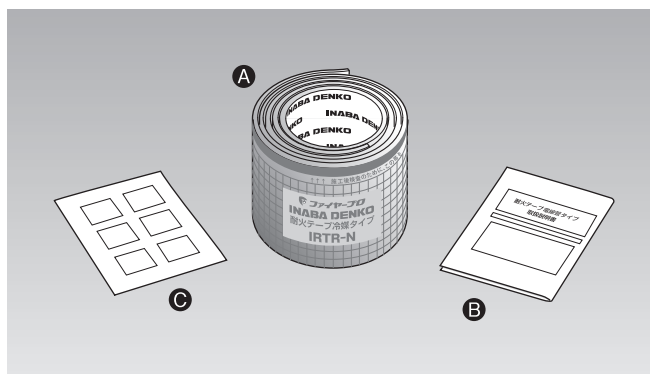
国土交通大臣認定

PS060FL-0189 (床)
PS060WL-0190-1 (壁・中空壁)



- ① 作業時には、作業手袋などを着用してください。
- ② 屋外でご使用の場合は、紫外線、雨水などが当たらないように処置を施してください。
- ③ 認定書をご熟読の上、施工してください。
- ④ 配管サイズ選定の際には、貫通穴径および占積率を共に満たすことをご確認ください。
- ⑤ 区画貫通部で配管などが動かないように近傍でしっかりと固定してください。不十分な場合は、耐火テープにズレが生じて耐火性能が発揮できません。

仕様



■ セット内容

記号	部品名	数量
A	耐火テープ冷媒タイプ タイカマクダケ IRTR-N	1
B	取扱説明書	1
C	国土交通大臣認定品表示シール	1シート(6枚)

(注)CはBに添付。

■ 寸法表

型番	適合貫通穴呼び径(穴径)	寸法(mm)
IRTR-N	φ175以下	103W×4t×1200L

適用範囲概要(詳細は認定書をご確認ください)

■ 適用配管および収納表

(単位: mm)

壁床構造	配管種類	1本当たりの最大サイズ	占積率
壁: 中空壁、ALC、コンクリート 床: ALC、コンクリート 厚さ 100 以上	金属管 被覆金属管	被覆外径 φ87 (金属管 φ44.45、被覆厚 20)	φ151 以下 = 44.5% φ175 以下 = 40.3%
	ケーブル	外径 φ13.5、導体総断面積 14mm ²	

※被覆とは、ポリエチレンフォーム、ポリプロピレンフォーム、難燃ポリオレフィンフォーム、ポリスチレンフォーム、硬質ウレタンフォーム、フェノールフォーム、合成ゴム系フォーム(ニトリルゴム、スチレンゴム、クロロプレンゴム、エチレンプロピレンゴムなど)、グラスウール、ロックウールを指します。

※金属管とは、銅管、鋼管、ステンレス鋼管を指します。

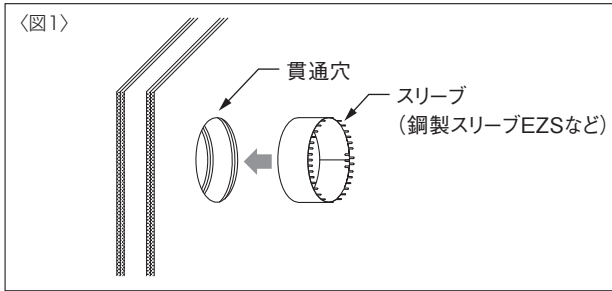
■ 適用構造

1. 中空壁 … 厚さ 100mm以上
2. ALC壁または床 … 厚さ100mm以上
3. コンクリート壁または床 … 厚さ100mm以上

(注)貫通穴径、配管外径から占積率を考慮して施工してください。

1. 貫通穴を設ける

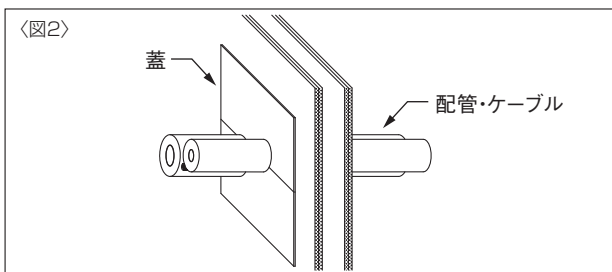
最大開口径を考慮し貫通穴を開けます。中空壁の場合は、厚さ0.25mm以上の金属スリーブ(弊社製品「鋼製スリーブEZS」など)または金属板を挿入してください。〈図1〉



④ RC、ALCの場合、スリーブは不要です。

2. 配管・ケーブルの設置

配管・ケーブルを設置し、必要に応じて裏面に蓋を設置します。(ロックウールを充てんした場合は基本的に必要) 〈図2〉



蓋の寸法および種類

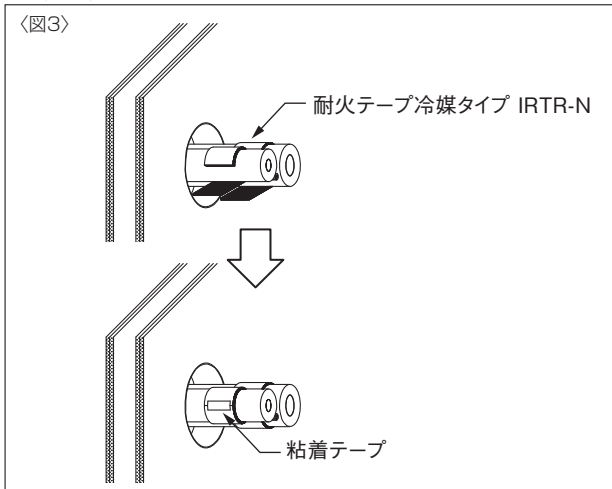
1. 寸法：400×400×3 (mm)以下

2. 種類：

- | | |
|-------------------------|----------------------------------|
| 1) ポリエチレン系樹脂 | 9) クロムめっき鋼板 |
| 2) アクリル系樹脂 | 10) 粘着材付きアルミニウムはく張
ポリエチレンフォーム |
| 3) シリコン系樹脂 | 11) 鉄 |
| 4) 塩化ビニル系樹脂 | 12) アルミニウム |
| 5) ポリオレフィン系樹脂 | 13) アルミニウム合金 |
| 6) 塗装熔融亜鉛めっき鋼板 | 14) 銅 |
| 7) 熔融亜鉛めっき鋼板 | 15) ステンレス鋼 |
| 8) 熔融亜鉛-5%アルミニウム合金めっき鋼板 | |

3. 耐火テープ冷媒タイプ IRTR-Nの巻付け

各配管・ケーブルに耐火テープ冷媒タイプ IRTR-Nを一周以上巻付け(突合せでも、オーバーラップでも可)、粘着テープで固定します。この際ケーブルは配管と共巻きすることができません。〈図3〉



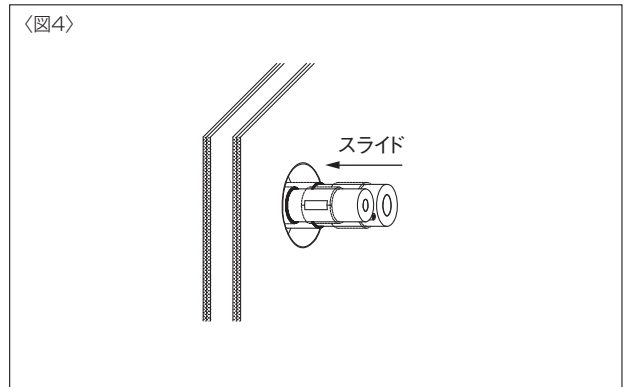
粘着テープ種類

1. 寸法：幅98mm以下、厚さ0.4mm以下

- | | |
|---------------------------|----------------------|
| 2. 種類： 1) 包装用ポリプロピレン粘着テープ | 5) 包装用布粘着テープ |
| 2) セロハン粘着テープ | 6) 包装用ポリ塩化ビニル粘着テープ |
| 3) 紙粘着テープ | 7) 電気絶縁用ポリ塩化ビニル粘着テープ |
| 4) 電気絶縁用ポリエステル粘着テープ | 8) 防食用ポリ塩化ビニル粘着テープ |

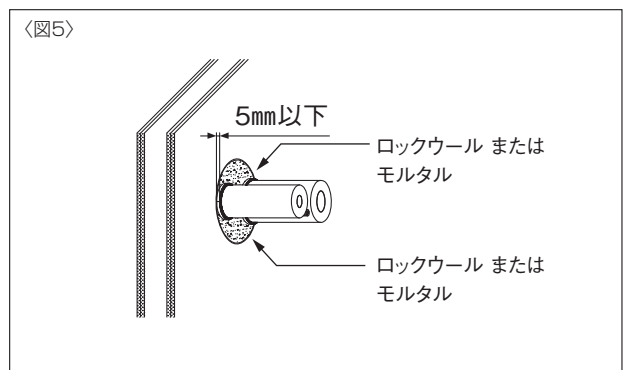
4. 耐火テープ冷媒タイプ IRTR-Nの設置

耐火テープ冷媒タイプ IRTR-Nの施工確認用帯がみえるように壁面から5mm以下飛び出すようにスライドさせます。〈図4〉



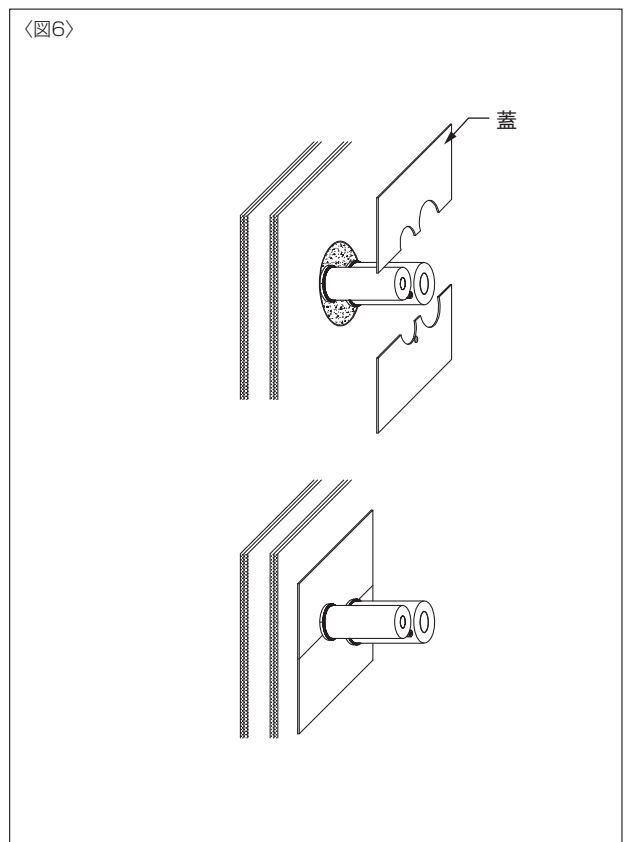
5. ロックウール充てんまたはモルタル埋戻し

配管・ケーブルと貫通穴のすき間にロックウール(40kg/m³以上)を充てんするか、モルタルで埋戻します。〈図5〉



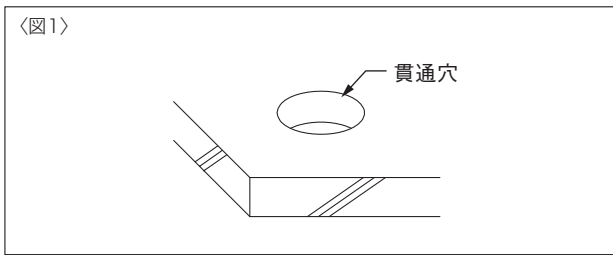
6. 必要に応じて蓋を設置します

(ロックウールを充てんした場合は基本的に必要) 〈図6〉



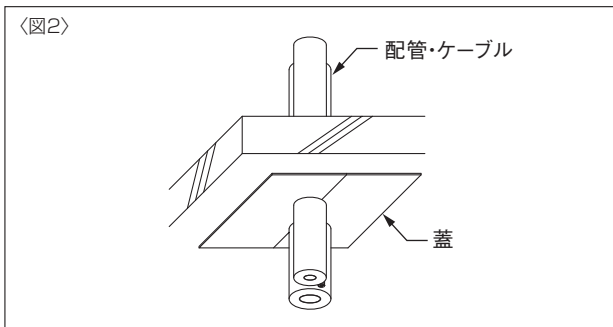
1. 貫通穴を設ける

最大開口径を考慮し貫通穴を開けます。〈図1〉



2. 配管・ケーブルの設置

配管・ケーブルを設置し、必要に応じて裏面に蓋を設置します。
(ロックウールを充てんした場合は基本的に必要) 〈図2〉



蓋の寸法および種類

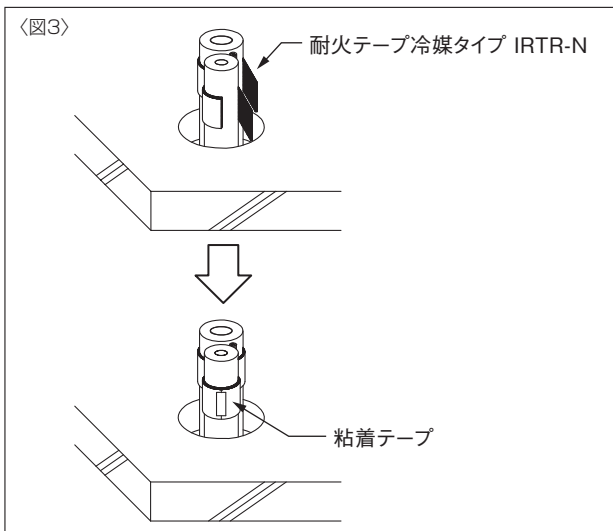
1. 寸法：400 × 400 × 3 (mm)以下

2. 種類：

- | | |
|-------------------------|----------------------------------|
| 1) ポリエチレン系樹脂 | 9) クロムめっき銅板 |
| 2) アクリル系樹脂 | 10) 粘着材付きアルミニウムはく張
ポリエチレンフォーム |
| 3) シリコン系樹脂 | 11) 鉄 |
| 4) 塩化ビニル系樹脂 | 12) アルミニウム |
| 5) ポリオレフィン系樹脂 | 13) アルミニウム合金 |
| 6) 塗装溶融亜鉛めっき銅板 | 14) 銅 |
| 7) 溶融亜鉛めっき銅板 | 15) ステンレス鋼 |
| 8) 溶融亜鉛-5%アルミニウム合金めっき銅板 | |

3. 耐火テープ冷媒タイプ IRTR-Nの巻付け

各配管・ケーブルに耐火テープ冷媒タイプ IRTR-Nを一周以上巻付け(突合せでも、オーバーラップでも可)、粘着テープで固定します。この際ケーブルは配管と共巻きすることができます。〈図3〉



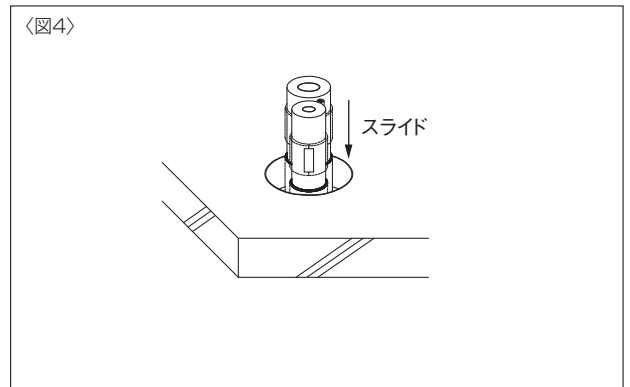
粘着テープ種類

1. 寸法：幅98mm以下、厚さ0.4mm以下

- | | |
|---------------------------|----------------------|
| 2. 種類： 1) 包装用ポリプロピレン粘着テープ | 5) 包装用布粘着テープ |
| 2) セロハン粘着テープ | 6) 包装用ポリ塩化ビニル粘着テープ |
| 3) 紙粘着テープ | 7) 電気絶縁用ポリ塩化ビニル粘着テープ |
| 4) 電気絶縁用ポリエステル粘着テープ | 8) 防食用ポリ塩化ビニル粘着テープ |

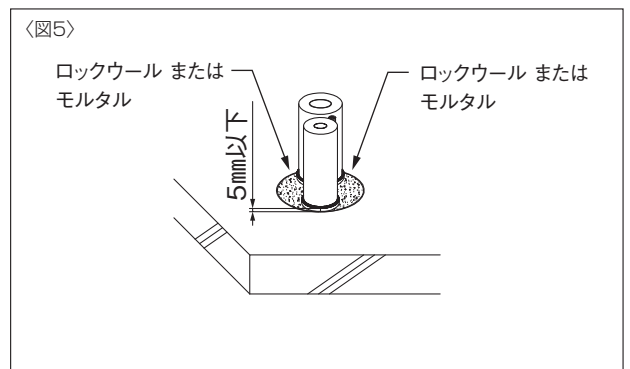
4. 耐火テープ冷媒タイプ IRTR-Nの設置

耐火テープ冷媒タイプ IRTR-Nの施工確認用帯がみえるように床面から5mm以下飛び出すようにスライドさせます。〈図4〉



5. ロックウール充てんまたはモルタル埋戻し

配管・ケーブルと貫通穴のすき間にロックウール(40kg/m³以上)を充てんするか、モルタルで埋戻します。〈図5〉



6. 必要に応じて蓋を設置します

(ロックウールを充てんした場合は基本的に必要) 〈図6〉

