

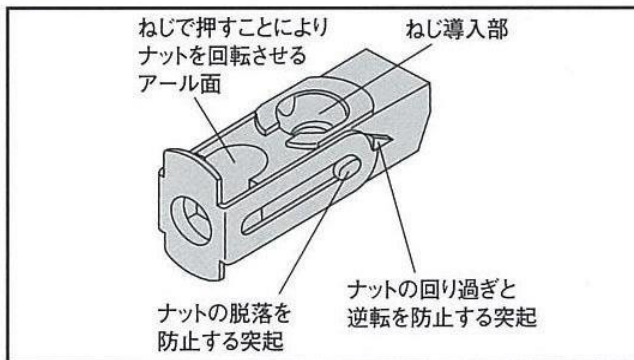
# EA945CB-4~-8

## ボード用ターンナット



- 入数 … 10個
- 材質 … ナット: 亜鉛ダイカスト防錆メッキ  
フランジ: ステンレス(SUS304)

### 特長

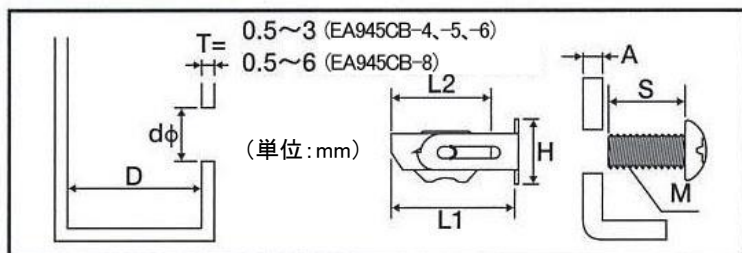


- 手が届かない中空材、箱物へ表側からナットが入ります。



### 寸法図

T=下穴側の板厚

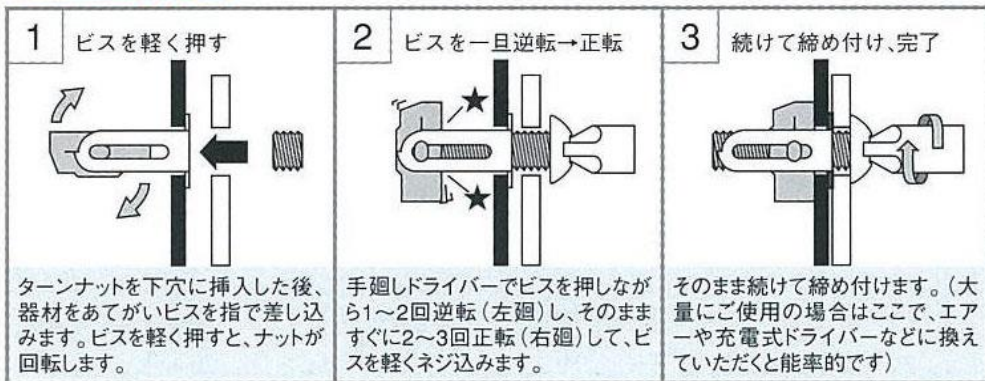


品番	サイズ(mm)							破断トルク (kgf/cm)	最大引張強度 (kN)	総重量
	ビス径 M	最小ビス長 S	下穴径(d)		全長 L1	ナット長 L2	フランジ H			
			プレス	ドリル※						
EA945CB-4	M4	13+器材厚A	8.0	8.2	17.5	14.0	10	50	2.45	27g
EA945CB-5	M5	14+器材厚A	9.0	9.2	19.5	15.5	11	60	3.43	34g
EA945CB-6	M6	16+器材厚A	10.0	10.2	23.0	19.0	12	100	4.9	51g
EA945CB-8	M8	20+器材厚A	12.5	12.7	27.5	21.0	15	180	6.37	80g

※真円に近いドリル加工が可能な場合は下穴径のプレスサイズをご採用下さい。

注) 表の「破断トルク」は本品ナット破壊時の最大値ですので用途に応じてこの数値の50%程度の適正トルク(引張強度は20%程度)を定めてご使用下さい。

### 施工方法



### 使用上の注意

- ◆六角ボルトをレンチ類で強く締め付けますと過大なトルクが加わり、ナットを破壊する場合があります。六角ボルトをご使用の場合は過大なトルクにご注意ください。
- ◆ナットは亜鉛製ですので、危険を伴う構造体への使用はできません。また、取り付け、取り外しが度々繰り返される用途には適しません。

### 施工例

