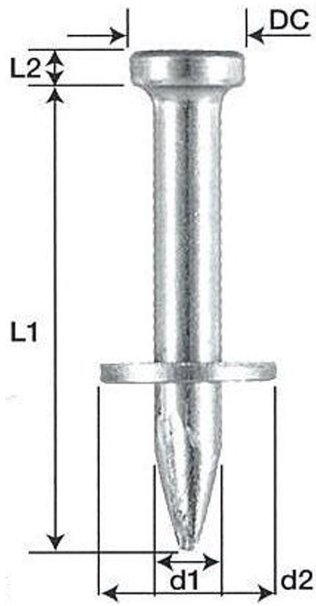
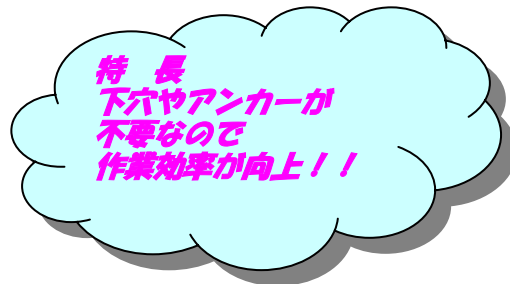


EA945SH-19、-25 コンクリート釘



【樹脂パッケージ入り】



特長
下穴やアンカーが
不要なので
作業効率が向上！！

- 用途 …
コンクリート土間へのサドルバンドの取付や
間仕切りランナー、水切りなど軽量物の取付に
- 材質 … 鉄

| 品番 | サイズ (mm) | | | | | 入数 | 総重量 |
|------------|----------|-----|-----|------|-----|------|------|
| | DC | d1 | d2 | L1 | L2 | | |
| EA945SH-19 | 6.3 | 3.3 | 9.5 | 19.0 | 2.0 | 150本 | 359g |
| EA945SH-25 | | 3.6 | | 25.0 | 2.0 | 125本 | 384g |

- EA945SH-2[ハンマードライブホルダー(マグネット付)]で使用して下さい。

