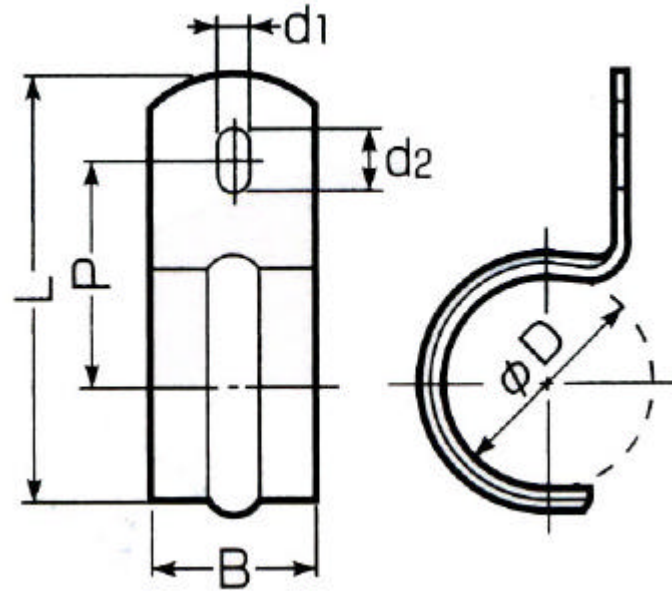


EA947BR-11 ~ -15 [スチール製]片サドル



(mm)

品番	適合(厚鋼)	適合径	D	B	L	P	d1	d2
EA947BR-11	16	21 ~ 23	21	20	47.1	26	5	6.5
EA947BR-12	22	26.5 ~ 29	26.5	20	52.8	28	5	6.5
EA947BR-13	28	31 ~ 34	33.5	25	66	35	6	10
EA947BR-14	36	41.5 ~ 44	42	25	77.3	41	6	10
EA947BR-15	42	47 ~ 50	48	25	85.3	46	6	11

SVケーブル、キャブタイヤコード、電線管共用
 木ネジ1本で固定できます
 5個入り