

## ■ 樹脂バンドについて

- 樹脂バンドは、配管支持の電気絶縁・管の保護・露出配管の美観が目的の製品です。
- 材質は主に、ポリプロピレンとABS樹脂です。
- 樹脂の特性上、屋外での使用は紫外線などの影響を受け劣化するおそれがあります。屋内配管用としてご使用ください。
- 用途に応じたPPバンド類の大別
  - PP吊タン付 天井吊配管(横走り管用)
  - PP立バンド 立て管振れ止め(立て管用)
  - PPサドル 浮き上がり配管支持(横走り管及び立て管)

PPバンド材質(ポリプロピレン)樹脂物性表

項目	試験法	単位	試験値	
密度	JIS K7112	g/cm <sup>3</sup>	0.9	
引張試験	降伏強さ	JIS K7161/62	MPa	23
	破壊呼びひずみ	JIS K7161	%	>400
曲げ試験	曲げ強さ	JIS K7171	MPa	28
	曲げ弾性率	JIS K7171	MPa	1000
シャルピー衝撃強度	23℃	JIS K7111	kJ/cm <sup>2</sup>	>60
	-20℃	JIS K7111	kJ/cm <sup>2</sup>	6.5
ロックウェル硬度(R)	JIS K7202	Rスケール	65	
熱変形温度	社内規格	℃	108	
脆化温度	ISO 974	℃	-40	

## A10462 PP吊バンド

## A10466 PP立バンドのみ



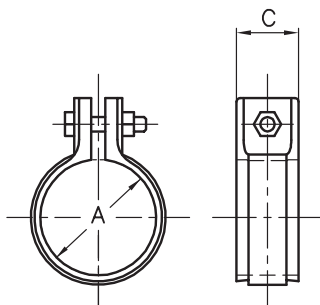
A10462 PP吊バンド



A10466 PP立バンド

各種配管用の吊、立兼用PPバンド。

- 吊用タン装着で「PP吊バンド」、PP立用足の装着で「PP立バンド」として使用できます。
- A10462 吊バンドとして使用する場合、ボルトナットは有色クロメートめっき製。
- A10466 立バンドとして使用する場合、ボルトナットはステンレス製。
- ポリプロピレン製。



ホワイト グレー アイボリー ベージュ

※写真は、A10462 PP吊バンド

### 品番コード A10462 PP吊バンド

### A10466 PP立バンドのみ

単位 (mm)

PPバンド (SGP用) ホワイト								
サイズコード		型番	径称	適合管 外径	締付ボルト 径×長さ	C	バンド本体	
A10462	A10466						袋入数 (個)	
-1	0013	0012	G- 15	15A	21.7	M6×30	26	20
-2	0028	0027	G- 20	20A	27.2	M6×30	26	20
-3	0032	0031	G- 25	25A	34.0	M6×30	26	20
-4	0047	0046	G- 32	32A	42.7	M6×30	26	20
-5	0051	0065	G- 40	40A	48.6	M6×30	26	20
-6	0066	0070	G- 50	50A	60.5	M6×30	26	10
-7	0085	0084	G- 65	65A	76.3	M8×40	32	10
-8	0090	0099	G- 80	80A	89.1	M8×40	32	10
-9	0102	0101	G-100	100A	114.3	M8×40	32	10

EA440BW

PPバンド (VP用) グレー								
サイズコード		型番	径称	適合管 外径	締付ボルト 径×長さ	C	バンド本体	
A10462	A10466						袋入数 (個)	
-21	0117	0116	V- 13	13	18.0	M6×30	26	20
-22	0121	0135	V- 15	16	22.0	M6×30	26	20
-23	0136	0140	V- 20	20	26.0	M6×30	26	20
-24	0155	0154	V- 25	25	32.0	M6×30	26	20
-25	0160	0169	V- 32	30	38.0	M6×30	26	20
-26	0174	0173	V- 40	40	48.0	M6×30	26	20
-27	0189	0188	V- 50	50	60.0	M6×30	26	10
-28	0193	0192	V- 65	65	76.0	M8×40	32	10
-29	0206	0205	V- 80	75	89.0	M8×40	32	10
-30	0225	0210	V-100	100	114.0	M8×40	32	10

EA440BW

PPバンド (被覆鋼管用) アイボリー								
サイズコード		型番	径称	適合管 外径	締付ボルト 径×長さ	C	バンド本体	
A10462	A10466						袋入数 (個)	
-41	0230	0224	C- 15	15A	25.7	M6×30	26	20
-42	0244	0239	C- 20	20A	31.2	M6×30	26	20
-43	0259	0243	C- 25	25A	37.6	M6×30	26	20

EA440BW

### 品番コード A10462 PP吊バンド

### A10466 PP立バンドのみ

単位 (mm)

PPバンド (銅管用) ホワイト								
サイズコード		型番	径称	適合管 外径	締付ボルト 径×長さ	C	バンド本体	
A10462	A10466						袋入数 (個)	
	0263	0258	TW-1	1/2	15.88	M6×30	26	20
	0278	0262	TW-5	3/4	22.22	M6×30	26	20
	0282	0277	TW-7	1	28.58	M6×30	26	20

PPバンド (VP用) ベージュ								
サイズコード		型番	径称	適合管 外径	締付ボルト 径×長さ	C	バンド本体	
A10462	A10466						袋入数 (個)	
	0300	0296	A- 40	40	48	M6×30	26	20
	0314	0309	A- 50	50	60	M6×30	26	10
	0329	0313	A- 65	65	76	M8×40	32	10
	0333	0328	A- 80	75	89	M8×40	32	10
	0348	0332	A-100	100	114	M8×40	32	10

PPバンド (VP用) ホワイト								
サイズコード		型番	径称	適合管 外径	締付ボルト 径×長さ	C	バンド本体	
A10462	A10466						袋入数 (個)	
	0352	0347	VW-20	20	26	M6×30	26	20
	0367	0351	VW-25	25	32	M6×30	26	20
	0371	0366	VW-32	30	38	M6×30	26	20

PPバンド (プリゾール用) ホワイト								
サイズコード		型番	径称	適合管 外径	締付ボルト 径×長さ	C	バンド本体	
A10462	A10466						袋入数 (個)	
	0278	0262	TW- 5	1/2	23.0	M6×30	26	20
	0297	0281	P -20	3/4	31.0	M6×30	26	20

