



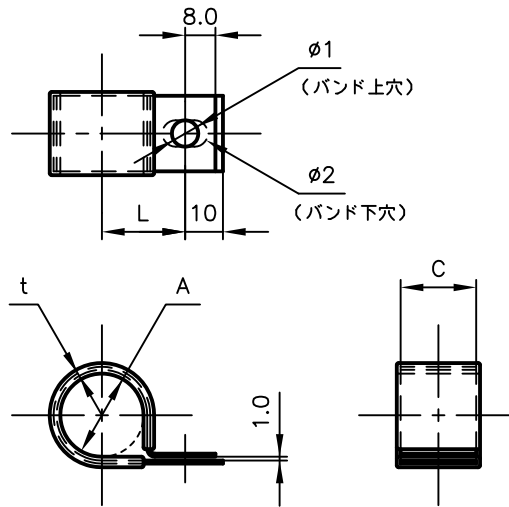
Pipe Hangers & Supports

アカギのバンド

アカギ式

配管支持金具

御承認願図
WEB図面



サイズ	A	C	L	t	φ1	φ2
SD-6	φ6.5	15	13	0.6	φ6.5	φ6.5×8.5
SD-8	φ8.0	20	15	〃	φ7.0	φ7.0×12
SD-10	φ10	〃	16	〃	〃	〃
SD-12	φ12	〃	17	〃	〃	〃
SD-15	φ15	〃	18	0.8	〃	〃
SD-18	φ18	20	20	0.8	φ7.0	φ7.0×12
SD-20	φ20	〃	21	〃	〃	〃
SD-22	φ22	〃	22	〃	〃	〃
SD-25	φ25	〃	23	〃	〃	〃
SD-28	φ28	〃	25	〃	〃	〃
SD-30	φ30	20	26	0.8	φ7.0	φ7.0×12
SD-35	φ35	〃	28	〃	〃	〃
SD-40	φ40	〃	31	〃	〃	〃
SD-45	φ45	〃	34	〃	〃	〃
SD-50	φ50	〃	36	〃	〃	〃
SD-55	φ55	20	39	0.8	φ7.0	φ7.0×12
SD-60	φ60	〃	42	〃	〃	〃

No.1	No.2	No.3
No.4	No.5	No.6
品番 (No. OF PART) A10450	図面番号 (DRAWING No.) SAWA-4105	三角法 3RD ANGLE PROJECTION
品名 (NAME OF PART) クリップサドル(SDタイプ)	サイズ SD-6~SD-60	尺度 (SCALE) 1:2(図はSD-22)
材料 (MATERIAL) SPCC、軟質塩化ビニール	製図 (DWG)	検図 (CHECKED)
表面処理 (FACE OF CORT) 塩ビ色=ブラック	承認図 (MGR)	作成年月日 (PREAED) 平成17年4月15日
		配管支持金具の 株式会社 アカギ