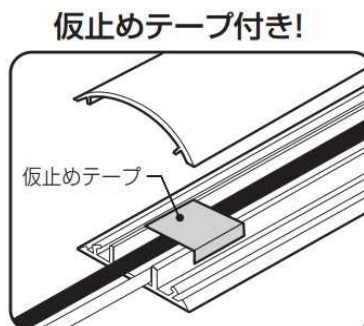
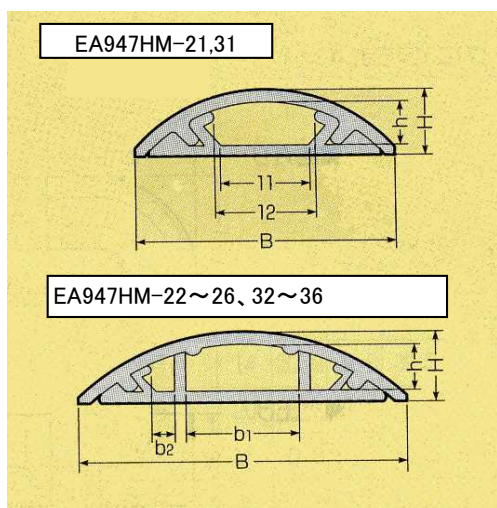


ワゴンモール EA947HM-21~36

- 床面への屋内配線の保護に最適です。
- 台車やワゴン車がスムーズに通過でき、蹴つまずく心配もないフラットタイプです。
- 基台には釘穴が設けてあり、釘打ちがラクにできます。
- 複数のケーブルや、くせの付いたケーブルの収容に便利な仮止めテープ付き(HM-21、31は除く)



(※EA947HM-21, 31は除く)



品番	カラー	全長	サイズ(mm)				
			B	H	b1	b2	h
EA947HM-21	グレー	2m	30	8	-	-	5
EA947HM-22			45	11	16	3	7
EA947HM-23			54	12	18	4.5	8
EA947HM-24			68.5	13.5	19	9	9
EA947HM-25			78	15.5	19	13.5	11.5
EA947HM-26			99	19.5	29	15	14.5
EA947HM-31	ベージュ		30	8	-	-	5
EA947HM-32			45	11	16	3	7
EA947HM-33			54	12	18	4.5	8
EA947HM-34			68.5	13.5	19	9	9
EA947HM-35			78	15.5	19	13.5	11.5
EA947HM-36			99	19.5	29	15	14.5

・耐荷重…1960N(200kgf)