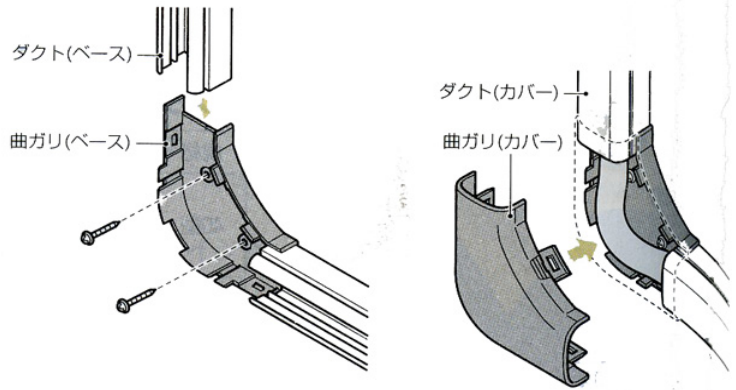
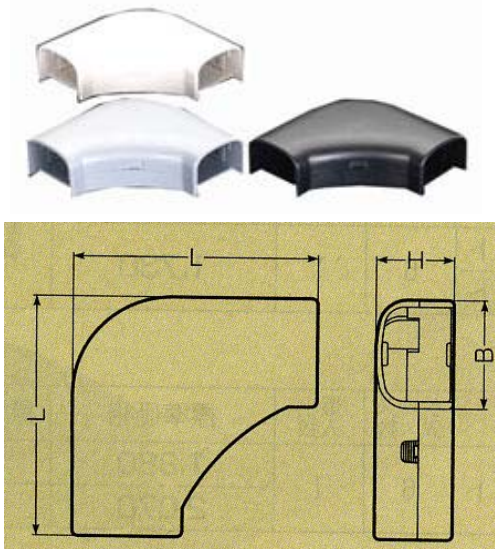


EA947HM-41F~48F [モールダクト用] コーナー

●コーナー、曲がり箇所に使います。



・付属品…タッピンねじX2本

品番	規格	カラー	サイズ(mm)		
			L	H	B
EA947HM-41F	40型	グレー	103.5	46.5	33.2
EA947HM-42F	70型		138.5	76.5	43
EA947HM-44F	40型	ホワイト	103.5	46.5	33.2
EA947HM-45F	70型		138.5	76.5	43
EA947HM-47F	40型	ブラック	103.5	46.5	33.2
EA947HM-48F	70型		138.5	76.5	43

廃番

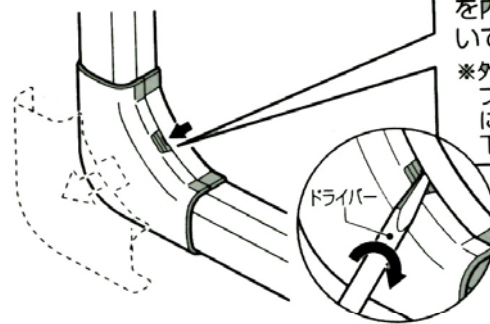
- ①配線経路に沿ってダクト及び曲ガリのベースを付属ねじで固定します。
※温度変化によるダクト伸縮の為、ダクトとダクト曲ガリは3mmのすき間をあけて下さい。
- ②配線後、ダクト本体のカバーを先にはめ込んでから、曲ガリのカバーをはめ込みます。

警告

- 高所での作業は必ず安定した足場を確保し、落下防止対策を行ってから作業して下さい。

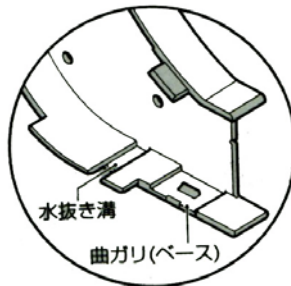


●カバーの取り外し



カバー3箇所ของกลุ่มを内側に押し、手前に引いて取り外して下さい。
※外れにくい場合は、グループよりドライバー(-)を斜に差し込み、軽くひねって下さい。

●水抜き溝の加工



- 雨水などが溜まる恐れがある場合は、ベース内側の水抜き溝をニッパ等で切り取って下さい。

〈ご注意〉

溝の切り取りは、十分に注意行なって下さい。
※破片が飛ぶ等の恐れがあります。