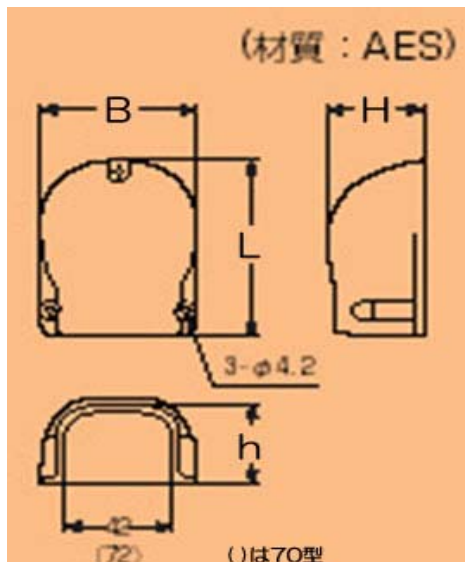


EA947HM-41J~48J [モールダクト用] 配線カバー

●ケーブルを壁から引き出す箇所に使用します。

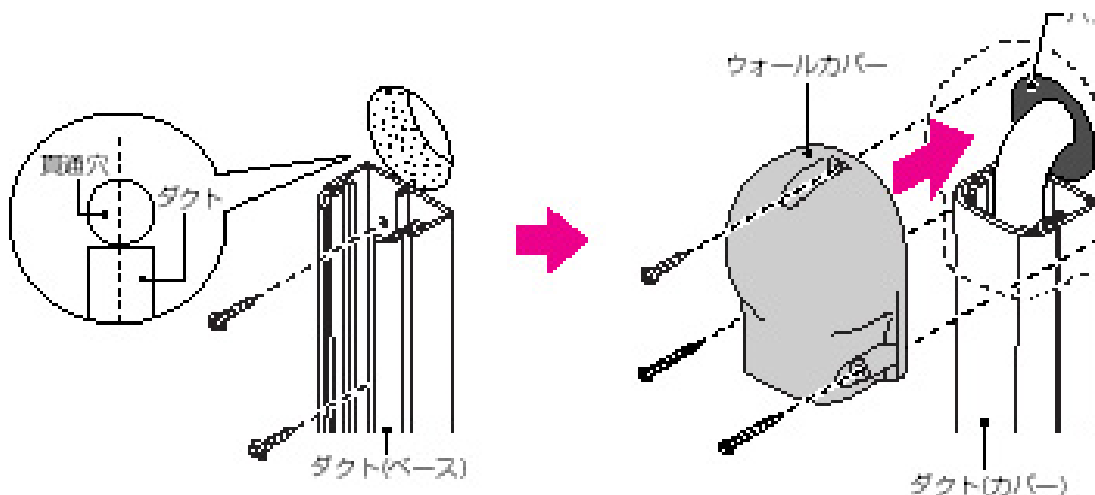


・付属品…カラーねじX2本



品番	規格	カラー	サイズ(mm)			
			L	B	H	h
EA947HM-41J	40型	グレー	75	60	37	34
EA947HM-42J	70型		110.5	90	51	44
EA947HM-44J	40型	ホワイト	75	60	37	34
EA947HM-45J	70型		110.5	90	51	44
EA947HM-47J	40型	ブラック	75	60	37	34
EA947HM-48J	70型		110.5	90	51	44

廃番



- ①配線用貫通穴(φ65mm以下)をあけ、貫通穴のセンターとダクト(ベース)のセンターを合わせ、ねじ等で固定します。
- ②配線後、ダクトのカバーを先にはめ、ウォールカバーを付属ねじで固定します。

⚠ 警告

- 高所での作業は必ず安定した足場を確保し、落下防止対策を行ってから作業して下さい。

⚠ 注意

- 配線用貫通穴は必ずパテ埋め等の防水処理を施して下さい。
- 作業は防護眼鏡、保護手袋等、安全な服装を着用し行って下さい。

ご注意

- ねじの締め過ぎにご注意下さい。
※樹脂が破損する恐れがあります。
- 60°C以上になるような場所に放置したり、保管したりしないで下さい。
※変形する恐れがあります。