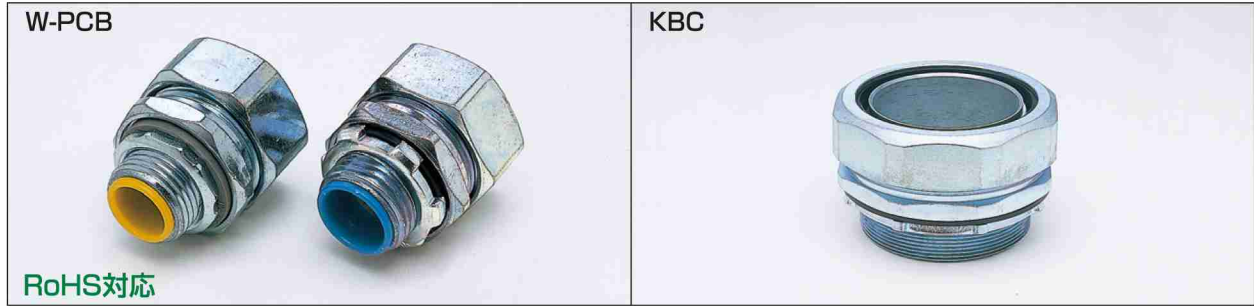
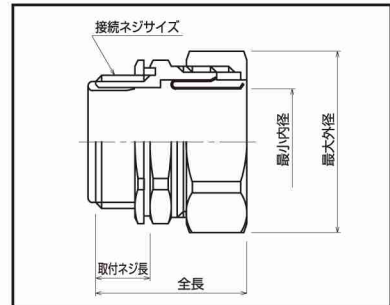


## ストレートボックスコネクタ W-PCB TYPE



- KK-コネクタ **W-PCB TYPE** は、KK-TUBEをBOX等に接続するためのストレートコネクタです。
- 本体は、**亜鉛ダイカスト製**で、**三価亜鉛電気メッキ処理**を施しております。
- 接続ネジの内側には、**ナイロン製プッシング**が挿入済みで、入線時にケーブルを傷めません。(＃92.104.126には、付属しません。)
- プッシングは、厚鋼用には、**青色**。薄鋼用には、**黄色**で色分されております。
- KK-TUBE **KF TYPE** の耐熱接続には、**S-W-PCB TYPE** と御指定下さい。
- KK-TUBE **KLV TYPE** の小径フレキ用ボックスコネクタを追加しました。



呼び・フレキ	型番 (厚鋼)	接続ネジサイズ	最小内径 (mm)	最大外径 (mm)	取付ネジ長 (mm)	全長 (mm)	1個当重量 (g/個)
06	W-PCB-06-M14	M14-P1.5	5.3	19.7	7.5	22	16
08	W-PCB-08-M16	M16-P1.5	8	25.6	10.5	28	25
1/4 · 10	W-PCB-10-16	CTG 16	9	29.5	11	32	50
3/8 · 12	W-PCB-12-16	CTG 16	11	30	12	32	50
1/2 · 16	W-PCB-16	CTG 16	14.5	36	12	32	80
3/4 · 22	W-PCB-22	CTG 22	19.5	43	14	39	105
1 · 28	W-PCB-28	CTG 28	25.5	50.5	16	45	175
1-1/4 · 36	W-PCB-36	CTG 36	33	60	16	45	215
1-1/2 · 42	W-PCB-42	CTG 42	38	64	18	50	255
2 · 54	W-PCB-54	CTG 54	47.5	77	18	53	350
2-1/2 · 70	W-PCB-70	CTG 70	61	94	23	64	610
3 · 82	W-PCB-82	CTG 82	74.5	112.5	25.5	70	835
3-1/2 · 92	W-PCB-92	CTG 92	87	128	30	73	1150
4 · 104	W-PCB-104	CTG104	98	139	30	74	1250
5 · 126	KBC-126	G5	117	186	34	114	4600

呼び・フレキ	型番 (薄鋼)	接続ネジサイズ	最小内径 (mm)	最大外径 (mm)	取付ネジ長 (mm)	全長 (mm)	1個当重量 (g/個)
1/4 · 10	W-PCB-10-19	CTC 19	9	29.5	11	32	50
3/8 · 12	W-PCB-12-19	CTC 19	11	30	12	32	50
1/2 · 16	W-PCB-19	CTC 19	14.5	36	12	32	80
3/4 · 22	W-PCB-25	CTC 25	19.5	43	14	39	105
1 · 28	W-PCB-31	CTC 31	25.5	50.5	16	45	165
1-1/4 · 36	W-PCB-39	CTC 39	33	60	16	45	205
1-1/2 · 42	W-PCB-51	CTC 51	38	64	18	50	275
2 · 54	W-PCB-63	CTC 63	47.5	77	18	53	380
2-1/2 · 70	W-PCB-75	CTC 75	61	94	23	64	595

EA947SE-4  
EA947SE-6  
EA947SE-8

EA947SD-4  
EA947SD-6  
EA947SD-8