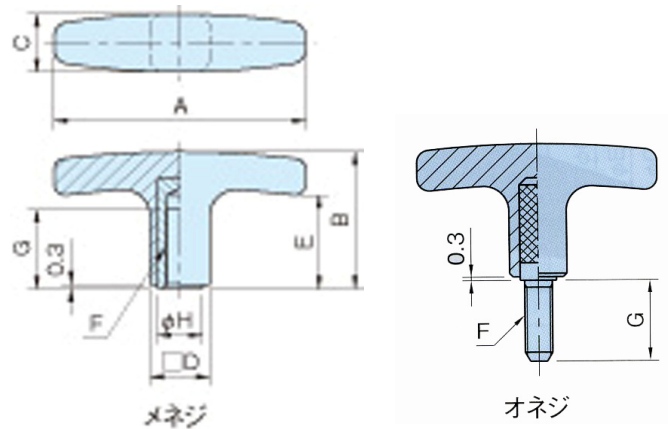
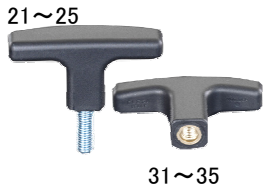


T型ノブ



品番	仕様	サイズ(mm)								重量(g)	
		A	B	C	D	E	F	G	H		
EA948AF-21	オネジ	40	30	13	13	20	M6X1	20	-	17	
EA948AF-22		55	33	14	14	22	M8X1.25			28	
EA948AF-23		67	37	16	16	25		30		38	
EA948AF-24		80	41	20	20	26	M10X1.5			58	
EA948AF-25		94	46	21	21	28.5	M12X1.75			68	
EA948AF-31	メネジ	40	30	13	13	20	M6X1	16	9	16	
EA948AF-32		55	33	14	14	22		20	18	10	27
EA948AF-33		67	37	16	16	25	M8X1.25		20	11	37
EA948AF-34		80	41	20	20	26			25	13	50
EA948AF-35		94	46	21	21	28.5	M10X1.5	56			
EA948AF-36		94	46	21	21	28.5	M12X1.75	66			

●材質

ノブ: ポリアミド(ガラス繊維強化)

オネジ: SUM22L(亜鉛メッキ)

メネジ: 黄銅(C3604B)

●注意事項

高温または多湿の条件下でご使用の場合は、樹脂の材料特性を劣化させる恐れがあります。

●使用温度…max: 130°C、min: -30°C

●機械強度

Aサイズ	垂直方向 持ち上げ 可能荷重
40	2500N
55	3300N
67	4500N
80	7000N
94	8000N